

3/2-Veis magnetventil, Luft/Vakuüm, 1/2" til 2" Serie PV



Konstruksjonstype	3/2-veis magnetseteventil pilotstyrt, Aktivering elektrisk/fjær evt. for Vakuüm eller Lavtrykksapplikasjon elektrisk/ekstern styreluft/fjær, Manuell nødbetjening
Tilkobling	G1/2"...G2" i henhold til ISO228/1
Materialer	Kropp Aluminium, Løkk Plast, Stempel POM/Forniklet stål, Tetninger og Membran Polyuretan, Fjær Rustfritt stål
Monteringstype	Gjennomgående borer i ventilhuset
Monteringsposisjon	valgfri
Medium	filtrert og oljet eller uoljet trykkluft evt. Vakuüm
Mediatemperatur	-20...+60°C
Omgivelsestemperatur	-20...+60°C

Elektriske data:

Spoletyper	SCN, Støpselbredde 32mm
Elektrisk tilkobling	Apparatkontaktuttak i henhold til EN175301-803-Form A (se eget datablad)
Standardspenning	230V/50-60Hz, 24V/50-60Hz, 24VDC
Spesialspenninger	110V/50-60Hz, 12VDC, andre på forespørsel
Tillatt spenningsvariasjon	± 10%
Effektforbruk	se tabell "Magnetspole"
Innkoblingsvarighet	100 % innkoblingsvarighet (kontinuerlig drift)
Kapslingsgrad	IP65 i henhold til EN 60529 ved korrekt montert apparatkontakt (beskyttelse mot støvinnrensning og spylevann)

Merknader:

	Ved bestilling, vennligst oppgi spenning og strømtype
	CAD-filer er tilgjengelige i STASTO Store på www.stasto.eu

Typekode Aktivering elektrisk/fjær

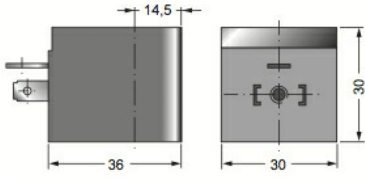
PV32W1S	6M	12	A	SCN -	230V/50-60Hz
	6 NC	12G1/2"	A Trykkluft	SCN Standardspole	230V/50-60Hz
	9 NO	34 G3/4"			110V/50-60Hz
		10G1"			24V/50-60Hz
		15 G1 1/2"			24VDC
		20 G2"			12VDC



Typekode Aktivering elektrisk/ekstern styreluft/fjær

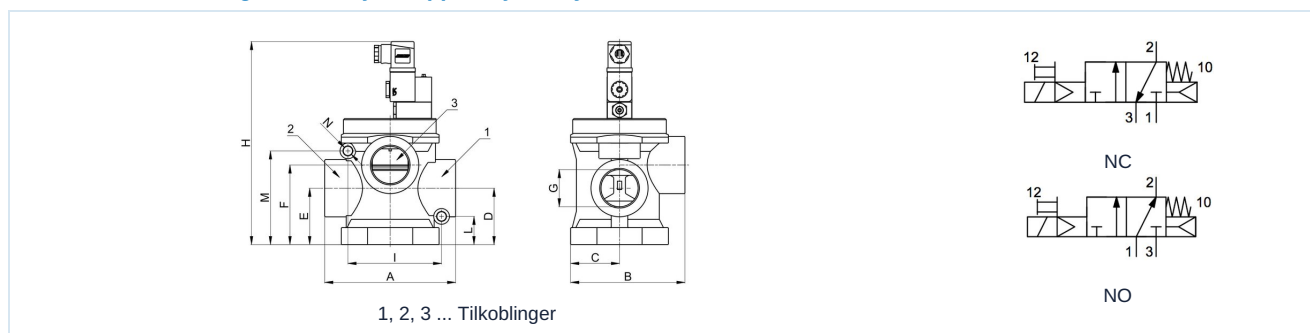
PV32W1S	6E	12	V	SCN -	230V/50-60Hz
	6 NC	12G1/2"	A Trykkluft	SCN Standardspole	230V/50-60Hz
	9 NO	34 G3/4"	V Vakuum		110V/50-60Hz
		10G1"			24V/50-60Hz
		15 G1 1/2"			24VDC
		20 G2"			12VDC

Magnetspole

		Spenning	Effektforbruk ved 20°C	Type
		12VDC	3W	SCN01200
24VDC	3W	SCN02400		
24V/50-60Hz	5VA	SCN02450		
110V/50-60Hz	5VA	SCN11050		
230V/50-60Hz	5VA	SCN23050		

Detaljer for apparatkontakt, se eget datablad

PV32W1S.M Aktivering elektrisk/fjær, Applikasjon: Trykkluft

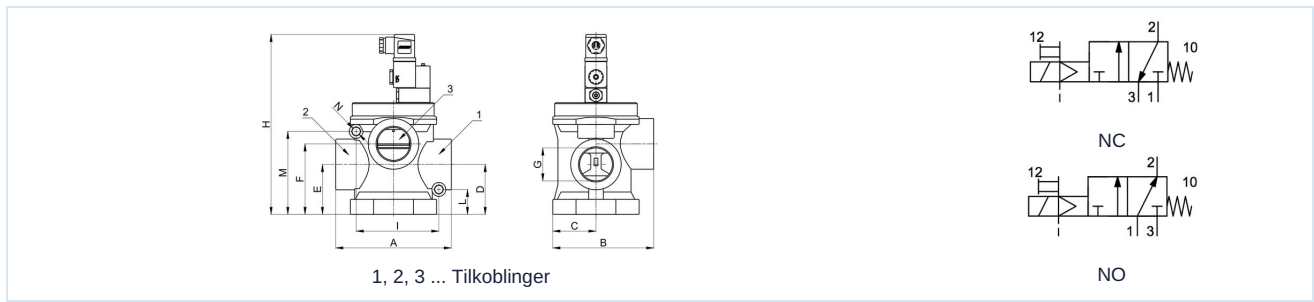


Tilkobling	Trykkområde [bar]	A	B	C	D	E	F	H	I	L	M	N	Gjennomstrømning* [Nl/min]	Funksjon	Type
G1/2"	3-10	78,5	75	35	30	41	50,5	163	63	21	54,5	6,5	5500	NC	PV32W1S6M12A
G1/2"	3-10	78,5	75	35	30	41	50,5	163	63	21	54,5	6,5	5500	NO	PV32W1S9M12A
G3/4"	3-10	78,5	75	35	30	41	50,5	163	63	21	54,5	6,5	6500	NC	PV32W1S6M34A
G3/4"	3-10	78,5	75	35	30	41	50,5	163	63	21	54,5	6,5	6500	NO	PV32W1S9M34A
G1"	3-10	101	94	45	38	51	64	179	76	25,5	62,5	8,4	13500	NC	PV32W1S6M10A
G1"	3-10	101	94	45	38	51	64	179	76	25,5	62,5	8,4	13500	NO	PV32W1S9M10A
G1 1/2"	3-10	158	138	84	68	68	98	228	113	34	113	11	35000	NC	PV32W1S6M15A
G1 1/2"	3-10	158	138	84	68	68	98	228	113	34	113	11	35000	NO	PV32W1S9M15A
G2"	3-10	210	183,5	79	92	92	129	300	150	48	152	13	60000	NC	PV32W1S6M20A
G2"	3-10	210	183,5	79	92	92	129	300	150	48	152	13	60000	NO	PV32W1S9M20A

*Referansetrykk 6bar, Referansetemperatur 20°C



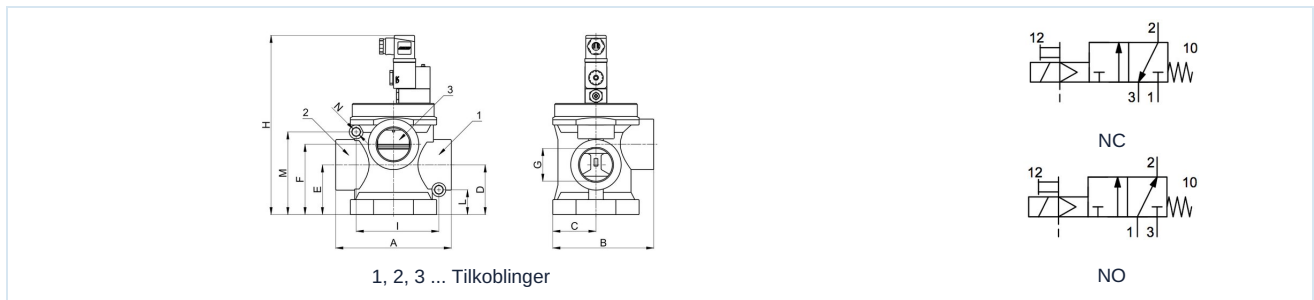
PV32W1S.E Aktivering elektrisk/ekstern styreluft/fjær, Applikasjon: Lavtrykk ekstern styrelufttilkobling, Styretrykk 3-10bar



Tilkobling	Styreport	Trykkområde [bar]	A	B	C	D	E	F	H	I	L	M	N	Gjennomstrømning* [Nl/min]	Funksjon	Type
G1/2"	M5	0-10	78,5	75	35	30	41	50,5	163	63	21	54,5	6,5	5500	NC	PV32W1S6E12A
G1/2"	M5	0-10	78,5	75	35	30	41	50,5	163	63	21	54,5	6,5	5500	NO	PV32W1S9E12A
G3/4"	M5	0-10	78,5	75	35	30	41	50,5	163	63	21	54,5	6,5	6500	NC	PV32W1S6E34A
G3/4"	M5	0-10	78,5	75	35	30	41	50,5	163	63	21	54,5	6,5	6500	NO	PV32W1S9E34A
G1"	M5	0-10	101	94	45	38	51	64	179	76	25,5	62,5	8,4	13500	NC	PV32W1S6E10A
G1"	M5	0-10	101	94	45	38	51	64	179	76	25,5	62,5	8,4	13500	NO	PV32W1S9E10A
G11/2"	1/8"	0-10	158	138	84	68	68	98	228	113	34	113	11	35000	NC	PV32W1S6E15A
G11/2"	1/8"	0-10	158	138	84	68	68	98	228	113	34	113	11	35000	NO	PV32W1S9E15A
G2"	1/8"	0-10	210	183,5	79	92	92	129	300	150	48	152	13	60000	NC	PV32W1S6E20A
G2"	1/8"	0-10	210	183,5	79	92	92	129	300	150	48	152	13	60000	NO	PV32W1S9E20A

*Referansetrykk 6bar, Referansetemperatur 20°C

PV32W1S.E Aktivering elektrisk/ekstern styreluft/fjær, Applikasjon: Vakuum ekstern styrelufttilkobling, Styretrykk 3-10bar



Tilkobling G	Styreport	Trykkområde [bar]	A	B	C	D	E	F	H	I	L	M	N	Gjennomstrømning* Vakuum [Nl/min]	Funksjon	Type
G1/2"	M5	-1/0	78,5	75	35	30	41	50,5	163	63	21	54,5	6,5	333	NC	PV32W1S6E12V
G1/2"	M5	-1/0	78,5	75	35	30	41	50,5	163	63	21	54,5	6,5	333	NO	PV32W1S9E12V
G3/4"	M5	-1/0	78,5	75	35	30	41	50,5	163	63	21	54,5	6,5	584	NC	PV32W1S6E34V
G3/4"	M5	-1/0	78,5	75	35	30	41	50,5	163	63	21	54,5	6,5	584	NO	PV32W1S9E34V
G1"	1/8"	-1/0	101	94	45	38	51	64	179	76	25,5	62,5	8,4	1500	NC	PV32W1S6E10V
G1"	1/8"	-1/0	101	94	45	38	51	64	179	76	25,5	62,5	8,4	1500	NO	PV32W1S9E10V
G11/2"	1/8"	-1/0	158	138	84	68	68	98	228	113	34	113	11	3000	NC	PV32W1S6E15V
G11/2"	1/8"	-1/0	158	138	84	68	68	98	228	113	34	113	11	3000	NO	PV32W1S9E15V
G2"	1/8"	-1/0	210	183,5	79	92	92	129	300	150	48	152	13	4170	NC	PV32W1S6E20V
G2"	1/8"	-1/0	210	183,5	79	92	92	129	300	150	48	152	13	4170	NO	PV32W1S9E20V

*Referansetrykk -1bar, Referansetemperatur 20°C

Illustrasjoner er ikke bindende
Med forbehold om konstruksjons-, mål- og materialendringer

