

## 3/2-Weg magneetventiel, Lucht/Vacuüm, 1/2" tot en met 2" Serie PV



Constructie	3/2-weg magneet zittingventiel voorbestuurd, Bediening elektrisch/veer resp. voor Vacuüm of Lagedruktoepassing elektrisch/externe stuurpilottucht/veer, Handmatige noodbediening
Aansluiting	G1/2"...G2" volgens ISO228/1
Materialen	Huis Aluminium, Deksel Kunststof, Zuiger POM/Vernikkeld staal, Afdichtingen en Membraan Polyurethaan, Veer Roestvrij staal
Bevestigingswijze	Doorlopende boringen in het ventielhuis
Inbouwpositie	willekeurig
Medium	gefilterde en geolieerde of ongeolieerde perslucht resp. Vacuüm
Mediumtemperatuur	-20...+60°C
Omgevingstemperatuur	-20...+60°C

### Elektrische gegevens:

Spoeltype	SCN, Stekkerbreedte 32mm
Elektrische aansluiting	Apparaatcontactdoos volgens EN175301-803-vorm A (zie eigen gegevensblad)
Standaardspanning	230V/50-60Hz, 24V/50-60Hz, 24VDC
Speciale spanningen	110V/50-60Hz, 12VDC, andere op aanvraag
Toegestane spanningsschommeling	± 10%
Vermogensopname	zie tabel "Magneetspoel"
Inschakelduur	100% inschakelduur (continu bedrijf)
Beschermingsgraad	IP65 volgens EN 60529 bij correct gemonteerde apparaatstekkerdoos (bescherming tegen binnendringen van stof en sproeiwater)

### Opmerkingen:

	Bij bestelling a.u.b. spanning en stroomsoort opgeven
	CAD-bestanden zijn verkrijgbaar in de STASTO Store op <a href="http://www.stasto.eu">www.stasto.eu</a>




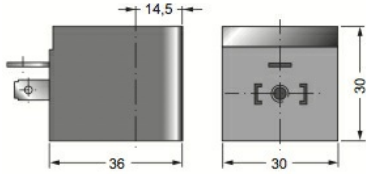
## Typecode Bediening elektrisch/veer

PV32W1S	6M	12	A	SCN -	230V/50-60Hz
	6 NC	12G1/2"	A Perslucht	SCN Standaardspoel	230V/50-60Hz
	9 NO	34 G3/4"			110V/50-60Hz
		10G1"			24V/50-60Hz
		15 G1 1/2"			24VDC
		20 G2"			12VDC

## Typecode Bediening elektrisch/externe stuurpilotlucht/veer

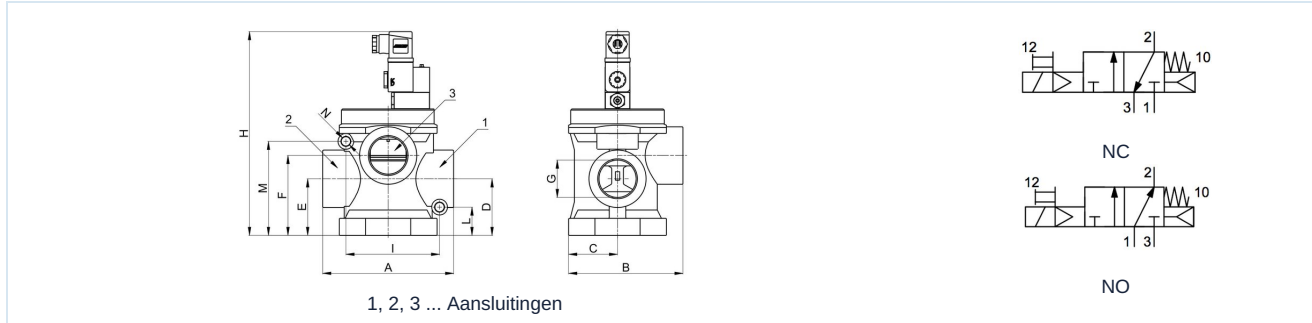
PV32W1S	6E	12	V	SCN -	230V/50-60Hz
	6 NC	12G1/2"	A Perslucht	SCN Standaardspoel	230V/50-60Hz
	9 NO	34 G3/4"	V Vacuüm		110V/50-60Hz
		10G1"			24V/50-60Hz
		15 G1 1/2"			24VDC
		20 G2"			12VDC

## Magneetspoel

		Spanning	Vermogensopname bij 20°C	Type
		12VDC	3W	SCN01200
24VDC	3W	SCN02400		
24V/50-60Hz	5VA	SCN02450		
110V/50-60Hz	5VA	SCN11050		
230V/50-60Hz	5VA	SCN23050		

Details voor apparaatcontactdoos zie afzonderlijk gegevensblad

## PV32W1S.M Bediening elektrisch/veer, Toepassing: Perslucht

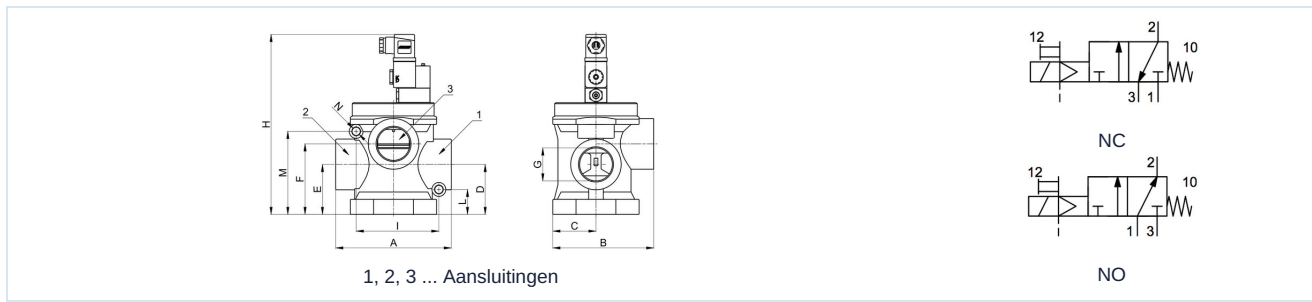


Aansluiting	Drukbereik [bar]	A	B	C	D	E	F	H	I	L	M	N	Doorstroming* [Nl/min]	Functie	Type
G1/2"	3-10	78,5	75	35	30	41	50,5	163	63	21	54,5	6,5	5500	NC	PV32W1S6M12A
G1/2"	3-10	78,5	75	35	30	41	50,5	163	63	21	54,5	6,5	5500	NO	PV32W1S9M12A
G3/4"	3-10	78,5	75	35	30	41	50,5	163	63	21	54,5	6,5	6500	NC	PV32W1S6M34A
G3/4"	3-10	78,5	75	35	30	41	50,5	163	63	21	54,5	6,5	6500	NO	PV32W1S9M34A
G1"	3-10	101	94	45	38	51	64	179	76	25,5	62,5	8,4	13500	NC	PV32W1S6M10A
G1"	3-10	101	94	45	38	51	64	179	76	25,5	62,5	8,4	13500	NO	PV32W1S9M10A
G1 1/2"	3-10	158	138	84	68	68	98	228	113	34	113	11	35000	NC	PV32W1S6M15A
G1 1/2"	3-10	158	138	84	68	68	98	228	113	34	113	11	35000	NO	PV32W1S9M15A
G2"	3-10	210	183,5	79	92	92	129	300	150	48	152	13	60000	NC	PV32W1S6M20A
G2"	3-10	210	183,5	79	92	92	129	300	150	48	152	13	60000	NO	PV32W1S9M20A

\*Referentiedruk 6bar, Referentietemperatuur 20°C



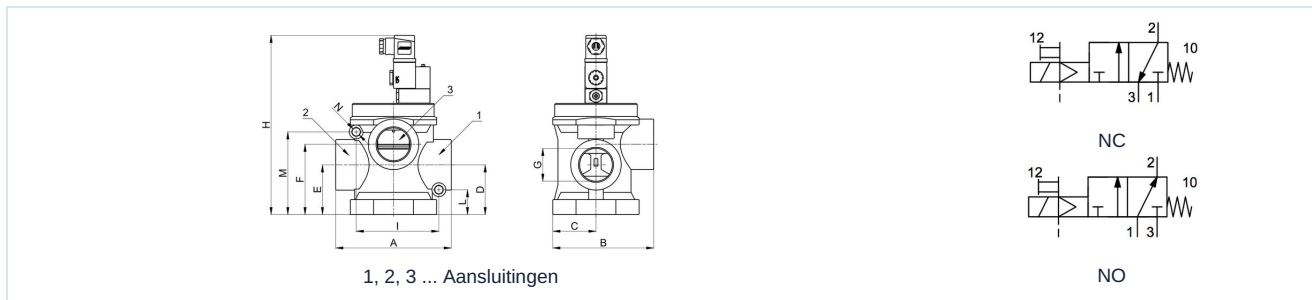
**PV32W1S.E Bedienung elektrisch/externe stuurpilootlucht/veer, Toepassing: Lagedruk externe stuurluchtaansluiting, Stuurdruk 3-10bar**



Aansluiting	Stuur aansluiting	Drukbereik [bar]	A	B	C	D	E	F	H	I	L	M	N	Doorstroming* [NI/min]	Functie	Type
G1/2"	M5	0-10	78,5	75	35	30	41	50,5	163	63	21	54,5	6,5	5500	NC	PV32W1S6E12A
G1/2"	M5	0-10	78,5	75	35	30	41	50,5	163	63	21	54,5	6,5	5500	NO	PV32W1S9E12A
G3/4"	M5	0-10	78,5	75	35	30	41	50,5	163	63	21	54,5	6,5	6500	NC	PV32W1S6E34A
G3/4"	M5	0-10	78,5	75	35	30	41	50,5	163	63	21	54,5	6,5	6500	NO	PV32W1S9E34A
G1"	M5	0-10	101	94	45	38	51	64	179	76	25,5	62,5	8,4	13500	NC	PV32W1S6E10A
G1"	M5	0-10	101	94	45	38	51	64	179	76	25,5	62,5	8,4	13500	NO	PV32W1S9E10A
G1 1/2"	1/8"	0-10	158	138	84	68	68	98	228	113	34	113	11	35000	NC	PV32W1S6E15A
G1 1/2"	1/8"	0-10	158	138	84	68	68	98	228	113	34	113	11	35000	NO	PV32W1S9E15A
G2"	1/8"	0-10	210	183,5	79	92	92	129	300	150	48	152	13	60000	NC	PV32W1S6E20A
G2"	1/8"	0-10	210	183,5	79	92	92	129	300	150	48	152	13	60000	NO	PV32W1S9E20A

\*Referentiedruk 6bar, Referentietemperatuur 20°C

**PV32W1S.E Bedienung elektrisch/externe stuurpilootlucht/veer, Toepassing: Vacuüm externe stuurluchtaansluiting, Stuurdruk 3-10bar**



Aansluiting G	Stuur aansluiting	Drukbereik [bar]	A	B	C	D	E	F	H	I	L	M	N	Doorstroming* Vacuüm [NI/min]	Functie	Type
G1/2"	M5	-1/0	78,5	75	35	30	41	50,5	163	63	21	54,5	6,5	333	NC	PV32W1S6E12V
G1/2"	M5	-1/0	78,5	75	35	30	41	50,5	163	63	21	54,5	6,5	333	NO	PV32W1S9E12V
G3/4"	M5	-1/0	78,5	75	35	30	41	50,5	163	63	21	54,5	6,5	584	NC	PV32W1S6E34V
G3/4"	M5	-1/0	78,5	75	35	30	41	50,5	163	63	21	54,5	6,5	584	NO	PV32W1S9E34V
G1"	1/8"	-1/0	101	94	45	38	51	64	179	76	25,5	62,5	8,4	1500	NC	PV32W1S6E10V
G1"	1/8"	-1/0	101	94	45	38	51	64	179	76	25,5	62,5	8,4	1500	NO	PV32W1S9E10V
G1 1/2"	1/8"	-1/0	158	138	84	68	68	98	228	113	34	113	11	3000	NC	PV32W1S6E15V
G1 1/2"	1/8"	-1/0	158	138	84	68	68	98	228	113	34	113	11	3000	NO	PV32W1S9E15V
G2"	1/8"	-1/0	210	183,5	79	92	92	129	300	150	48	152	13	4170	NC	PV32W1S6E20V
G2"	1/8"	-1/0	210	183,5	79	92	92	129	300	150	48	152	13	4170	NO	PV32W1S9E20V

\*Referentiedruk -1bar, Referentietemperatuur 20°C

Afbeeldingen niet bindend  
 Constructie-, maat- en materiaalwijzigingen voorbehouden

