

Zawór elektromagnetyczny 3/2-drogowy, Powietrze/Próżnia, 1/2" do 2" Seria PV



Konstrukcja	Zawór elektromagnetyczny gniazdowy 3/2-drogowy sterowany pilotowo, Uruchamianie elektryczne/sprężyna wzgl. dla Próżnia lub Zastosowanie niskociśnieniowe elektryczne/zewnętrzne powietrze sterujące/sprężyna, Ręczne uruchomienie awaryjne
Przylącze	G1/2"...G2" zgodnie z ISO228/1
Materiały	Korpus Aluminium, Pokrywa Tworzywo sztuczne, Tłok POM/Stal niklowana, Uszczelnienia i Membrana Poliuretan, Sprężyna Stal nierdzewna
Rodzaj mocowania	Otwory przelotowe w korpusie zaworu
Pozycja montażowa	dowolny
Medium	filtrowane i naolejone lub nienaolejone sprężone powietrze wzgl. Próżnia
Temperatura medium	-20...+60°C
Temperatura otoczenia	-20...+60°C

Dane elektryczne:

Typ cewki	SCN, Szerokość wtyczki 32mm
Przylącze elektryczne	Gniazdo urządzenia zgodnie z EN175301-803-Form A (patrz osobna karta katalogowa)
Napięcie standardowe	230V/50-60Hz, 24V/50-60Hz, 24VDC
Napięcia specjalne	110V/50-60Hz, 12VDC, dalsze na zapytanie
Dopuszczalne wahania napięcia	± 10%
Pobór mocy	patrz tabela „Cewka elektromagnesu”
Cykl pracy	100% cykl pracy (praca ciągła)
Stopień ochrony	IP65 zgodnie z EN 60529 przy prawidłowo zamontowanym złączu urządzenia (ochrona przed wnikaniem pyłu i wodą rozbryzgową)

Wskazówki:

	Przy zamówieniu proszę podać napięcie i rodzaj prądu
	Pliki CAD są dostępne w STASTO Store pod adresem www.stasto.eu




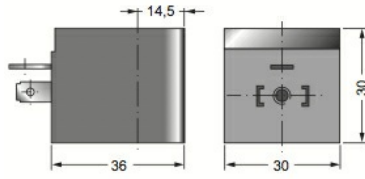
Klucz typowy Uruchamianie elektryczne/sprężyna

PV32W1S	6M	12	A	SCN -	230V/50-60Hz
	6 NC	12G1/2"	A Sprężone powietrze	SCN Cewka standardowa	230V/50-60Hz
	9 NO	34 G3/4"			110V/50-60Hz
		10G1"			24V/50-60Hz
		15 G1 1/2"			24VDC
		20 G2"			12VDC

Klucz typowy Uruchamianie elektryczne/zewnętrzne powietrze sterujące/sprężyna

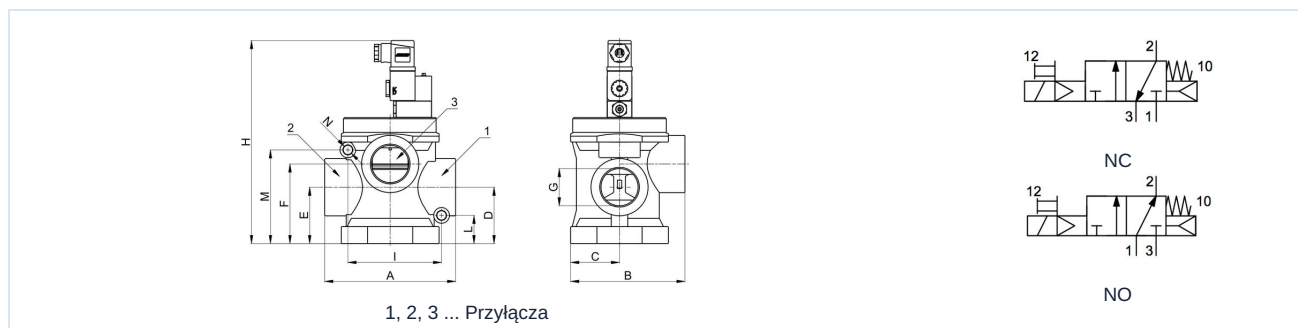
PV32W1S	6E	12	V	SCN -	230V/50-60Hz
	6 NC	12G1/2"	A Sprężone powietrze	SCN Cewka standardowa	230V/50-60Hz
	9 NO	34 G3/4"	V Próżnia		110V/50-60Hz
		10G1"			24V/50-60Hz
		15 G1 1/2"			24VDC
		20 G2"			12VDC

Cewka elektromagnesu

		Napięcie	Pobór mocy przy 20°C	Typ
		12VDC	3W	SCN01200
		24VDC	3W	SCN02400
		24V/50-60Hz	5VA	SCN02450
		110V/50-60Hz	5VA	SCN11050
		230V/50-60Hz	5VA	SCN23050

Szczegóły dotyczące gniazda urządzenia patrz osobna karta katalogowa

PV32W1S.M Uruchamianie elektryczne/sprężyna, Zastosowanie: Sprężone powietrze

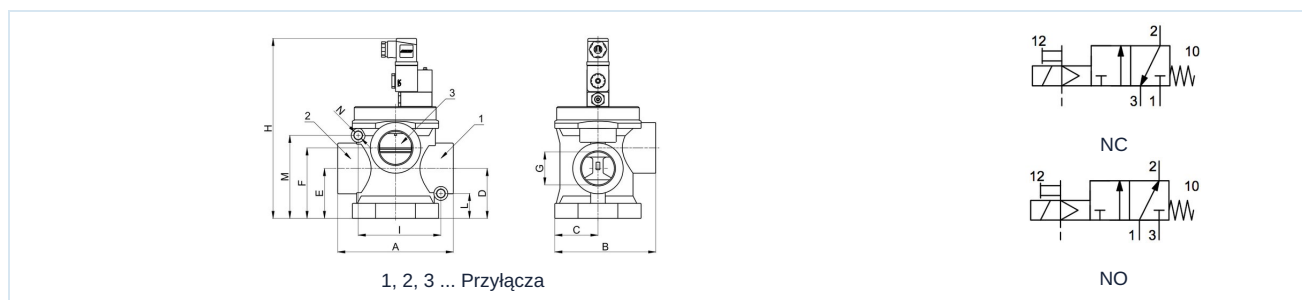


Przyłącze	Zakres ciśnienia [bar]	A	B	C	D	E	F	H	I	L	M	N	Przepływ* [Nl/min]	Funkcja	Typ
G1/2"	3-10	78,5	75	35	30	41	50,5	163	63	21	54,5	6,5	5500	NC	PV32W1S6M12A
G1/2"	3-10	78,5	75	35	30	41	50,5	163	63	21	54,5	6,5	5500	NO	PV32W1S9M12A
G3/4"	3-10	78,5	75	35	30	41	50,5	163	63	21	54,5	6,5	6500	NC	PV32W1S6M34A
G3/4"	3-10	78,5	75	35	30	41	50,5	163	63	21	54,5	6,5	6500	NO	PV32W1S9M34A
G1"	3-10	101	94	45	38	51	64	179	76	25,5	62,5	8,4	13500	NC	PV32W1S6M10A
G1"	3-10	101	94	45	38	51	64	179	76	25,5	62,5	8,4	13500	NO	PV32W1S9M10A
G11/2"	3-10	158	138	84	68	68	98	228	113	34	113	11	35000	NC	PV32W1S6M15A
G11/2"	3-10	158	138	84	68	68	98	228	113	34	113	11	35000	NO	PV32W1S9M15A
G2"	3-10	210	183,5	79	92	92	129	300	150	48	152	13	60000	NC	PV32W1S6M20A
G2"	3-10	210	183,5	79	92	92	129	300	150	48	152	13	60000	NO	PV32W1S9M20A

*Ciśnienie odniesienia 6bar, Temperatura odniesienia 20°C



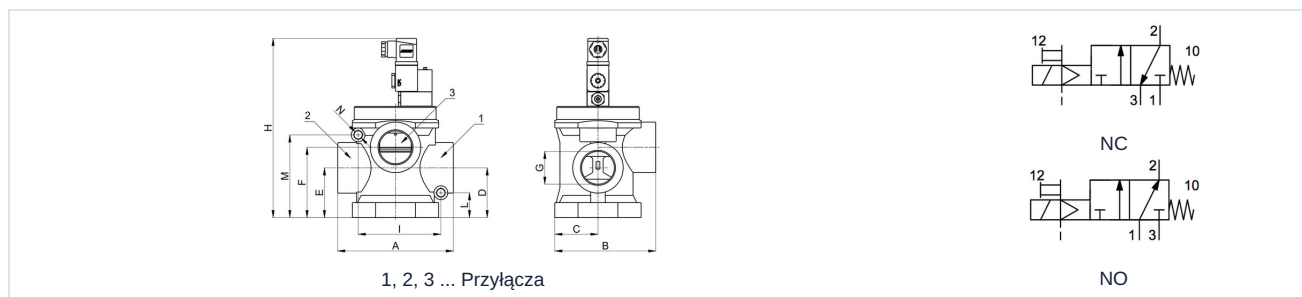
PV32W1S.E Uruchamianie elektryczne/zewnętrzne powietrze sterujące/sprężyna, Zastosowanie: Niskie ciśnienie zewnętrzne przyłączy powietrza sterującego, Ciśnienie sterujące 3-10bar



Przyłącze	Przyłącze sterujące	Zakres ciśnienia [bar]	A	B	C	D	E	F	H	I	L	M	N	Przepływ* [NI/min]	Funkcja	Typ
G1/2"	M5	0-10	78,5	75	35	30	41	50,5	163	63	21	54,5	6,5	5500	NC	PV32W1S6E12A
G1/2"	M5	0-10	78,5	75	35	30	41	50,5	163	63	21	54,5	6,5	5500	NO	PV32W1S9E12A
G3/4"	M5	0-10	78,5	75	35	30	41	50,5	163	63	21	54,5	6,5	6500	NC	PV32W1S6E34A
G3/4"	M5	0-10	78,5	75	35	30	41	50,5	163	63	21	54,5	6,5	6500	NO	PV32W1S9E34A
G1"	M5	0-10	101	94	45	38	51	64	179	76	25,5	62,5	8,4	13500	NC	PV32W1S6E10A
G1"	M5	0-10	101	94	45	38	51	64	179	76	25,5	62,5	8,4	13500	NO	PV32W1S9E10A
G1 1/2"	1/8"	0-10	158	138	84	68	68	98	228	113	34	113	11	35000	NC	PV32W1S6E15A
G1 1/2"	1/8"	0-10	158	138	84	68	68	98	228	113	34	113	11	35000	NO	PV32W1S9E15A
G2"	1/8"	0-10	210	183,5	79	92	92	129	300	150	48	152	13	60000	NC	PV32W1S6E20A
G2"	1/8"	0-10	210	183,5	79	92	92	129	300	150	48	152	13	60000	NO	PV32W1S9E20A

*Ciśnienie odniesienia 6bar, Temperatura odniesienia 20°C

PV32W1S.E Uruchamianie elektryczne/zewnętrzne powietrze sterujące/sprężyna, Zastosowanie: Próżnia zewnętrzne przyłączy powietrza sterującego, Ciśnienie sterujące 3-10bar



Przyłącze G	Przyłącze sterujące	Zakres ciśnienia [bar]	A	B	C	D	E	F	H	I	L	M	N	Przepływ* Próżnia [NI/min]	Funkcja	Typ
G1/2"	M5	-1/0	78,5	75	35	30	41	50,5	163	63	21	54,5	6,5	333	NC	PV32W1S6E12V
G1/2"	M5	-1/0	78,5	75	35	30	41	50,5	163	63	21	54,5	6,5	333	NO	PV32W1S9E12V
G3/4"	M5	-1/0	78,5	75	35	30	41	50,5	163	63	21	54,5	6,5	584	NC	PV32W1S6E34V
G3/4"	M5	-1/0	78,5	75	35	30	41	50,5	163	63	21	54,5	6,5	584	NO	PV32W1S9E34V
G1"	1/8"	-1/0	101	94	45	38	51	64	179	76	25,5	62,5	8,4	1500	NC	PV32W1S6E10V
G1"	1/8"	-1/0	101	94	45	38	51	64	179	76	25,5	62,5	8,4	1500	NO	PV32W1S9E10V
G1 1/2"	1/8"	-1/0	158	138	84	68	68	98	228	113	34	113	11	3000	NC	PV32W1S6E15V
G1 1/2"	1/8"	-1/0	158	138	84	68	68	98	228	113	34	113	11	3000	NO	PV32W1S9E15V
G2"	1/8"	-1/0	210	183,5	79	92	92	129	300	150	48	152	13	4170	NC	PV32W1S6E20V
G2"	1/8"	-1/0	210	183,5	79	92	92	129	300	150	48	152	13	4170	NO	PV32W1S9E20V

*Ciśnienie odniesienia -1bar, Temperatura odniesienia 20°C

Ilustracje niewiążące

Zastrzega się możliwość zmian konstrukcyjnych, wymiarowych i materiałowych

Pneumatyka / Zawory rozdzielające - elektryczne / pneumatyczne / 3/2- drogowe zawory - powietrze/próżnia

Wersja 4

138319 / Utworzono 2026/24 PL

+48 22 3970755 0

poland@stasto.eu

© STASTO Automation Sp.z o.o.

www.stasto.pl

Otwórz serię online

Strona 3 / 3

