

Electrovalvă 3/2 căi, Aer/Vid vacuum, 1/2" până la 2" Serie PV



Tip constructiv	Supapă cu scaun acționată electromagnetic 3/2 căi pilotat, Acționare electric/arcă respectiv pentru Vid vacuum sau Aplicație de joasă presiune electric/pilot pneumatic extern/arc, Acționare manuală de urgență
Racordare	G1/2"...G2" conform ISO228/1
Materiale	Corp Aluminiu, Capac Plastic, Piston POM/Oțel nichelat, Garnituri de etanșare și Membrană Poliuretan, Arc de revenire Oțel inoxidabil
Tip de fixare	Găuri de trecere în corpul supapei
Poziție de montaj	arbitrară
Mediu	aer comprimat filtrat și lubrifiat sau nelubrifiat respectiv Vid vacuum
Temperatura mediului	-20...+60°C
Temperatura ambiantă	-20...+60°C

Date electrice:

Tip bobină	SCN, Lățime conector 32mm
Conexiune electrică	Priză pentru aparat conform EN175301-803-Forma A (consultați fișa tehnică proprie)
Tensiune standard	230V/50-60Hz, 24V/50-60Hz, 24VDC
Tensiuni speciale	110V/50-60Hz, 12VDC, altele la cerere
Fluctuație admisă a tensiunii	± 10%
Consum de putere	consultați tabelul „Bobină electromagnetică”
Ciclu de funcționare	100% durată de funcționare (funcționare continuă)
Grad de protecție	IP65 conform EN 60529 cu conectorul de aparat montat corespunzător (protecție împotriva pătrunderii prafului și a jeturilor de apă)

Indicații:

	La comandă, vă rugăm să indicați tensiunea și tipul de curent
	Fișierele CAD sunt disponibile în STASTO Store la www.stasto.eu

Cheie de tipizare Acționare electric/arcă

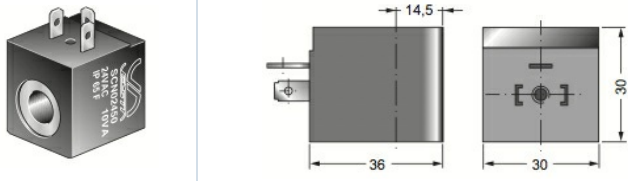
PV32W1S	6M	12	A	SCN -	230V/50-60Hz
	6 NC	12G1/2"	A Aer comprimat	SCN Bobină standard	230V/50-60Hz
	9 NO	34 G3/4"			110V/50-60Hz
		10G1"			24V/50-60Hz
		15 G1 1/2"			24VDC
		20 G2"			12VDC



Cheie de tipizare Acționare electric/pilot pneumatic extern/arc

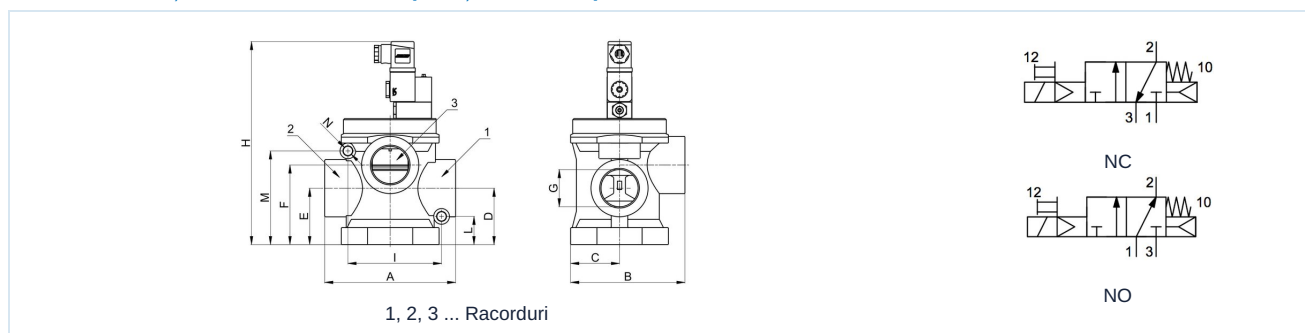
PV32W1S	6E	12	V	SCN -	230V/50-60Hz
	6 NC	12G1/2"	A Aer comprimat	SCN Bobină standard	230V/50-60Hz
	9 NO	34 G3/4"	V Vid vacuum		110V/50-60Hz
		10G1"			24V/50-60Hz
		15 G1 1/2"			24VDC
		20 G2"			12VDC

Bobină electromagnetă

	Tensiune	Consum de putere la 20°C	Tip
	12VDC	3W	SCN01200
	24VDC	3W	SCN02400
	24V/50-60Hz	5VA	SCN02450
	110V/50-60Hz	5VA	SCN11050
	230V/50-60Hz	5VA	SCN23050

Detalii pentru priza de aparat vezi fișa tehnică separată

PV32W1S.M Acționare electric/arcă, Aplicație: Aer comprimat

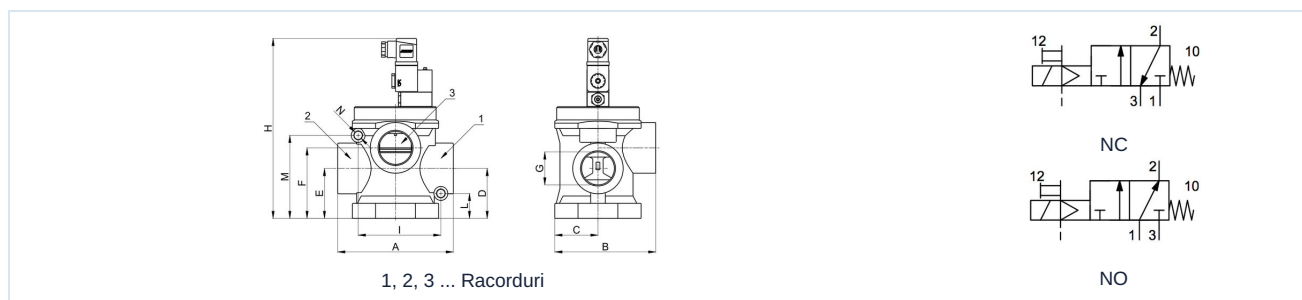


Racordare	Domeniu de presiune [bar]	A	B	C	D	E	F	H	I	L	M	N	Debit de curgere* [Nl/min]	Funcție	Tip
G1/2"	3-10	78,5	75	35	30	41	50,5	163	63	21	54,5	6,5	5500	NC	PV32W1S6M12A
G1/2"	3-10	78,5	75	35	30	41	50,5	163	63	21	54,5	6,5	5500	NO	PV32W1S9M12A
G3/4"	3-10	78,5	75	35	30	41	50,5	163	63	21	54,5	6,5	6500	NC	PV32W1S6M34A
G3/4"	3-10	78,5	75	35	30	41	50,5	163	63	21	54,5	6,5	6500	NO	PV32W1S9M34A
G1"	3-10	101	94	45	38	51	64	179	76	25,5	62,5	8,4	13500	NC	PV32W1S6M10A
G1"	3-10	101	94	45	38	51	64	179	76	25,5	62,5	8,4	13500	NO	PV32W1S9M10A
G1 1/2"	3-10	158	138	84	68	68	98	228	113	34	113	11	35000	NC	PV32W1S6M15A
G1 1/2"	3-10	158	138	84	68	68	98	228	113	34	113	11	35000	NO	PV32W1S9M15A
G2"	3-10	210	183,5	79	92	92	129	300	150	48	152	13	60000	NC	PV32W1S6M20A
G2"	3-10	210	183,5	79	92	92	129	300	150	48	152	13	60000	NO	PV32W1S9M20A

*Presiune de referință 6bar, Temperatură de referință 20°C



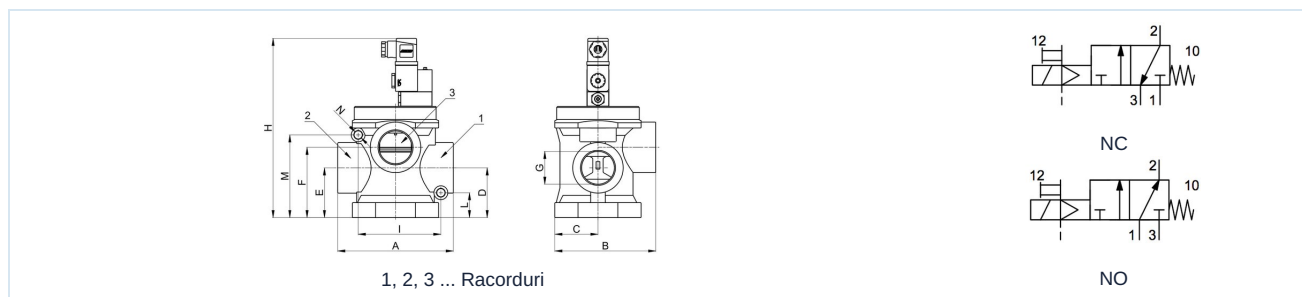
**PV32W1S.E Acționare electric/pilot pneumatic extern/arc, Aplicație: Joasă presiune
racord de aer de comandă extern, Presiune de comandă 3-10bar**



Racordare	Racord de comandă	Domeniu de presiune [bar]	A	B	C	D	E	F	H	I	L	M	N	Debit de curgere* [Nl/min]	Funcție	Tip
G1/2"	M5	0-10	78,5	75	35	30	41	50,5	163	63	21	54,5	6,5	5500	NC	PV32W1S6E12A
G1/2"	M5	0-10	78,5	75	35	30	41	50,5	163	63	21	54,5	6,5	5500	NO	PV32W1S9E12A
G3/4"	M5	0-10	78,5	75	35	30	41	50,5	163	63	21	54,5	6,5	6500	NC	PV32W1S6E34A
G3/4"	M5	0-10	78,5	75	35	30	41	50,5	163	63	21	54,5	6,5	6500	NO	PV32W1S9E34A
G1"	M5	0-10	101	94	45	38	51	64	179	76	25,5	62,5	8,4	13500	NC	PV32W1S6E10A
G1"	M5	0-10	101	94	45	38	51	64	179	76	25,5	62,5	8,4	13500	NO	PV32W1S9E10A
G1 1/2"	1/8"	0-10	158	138	84	68	68	98	228	113	34	113	11	35000	NC	PV32W1S6E15A
G1 1/2"	1/8"	0-10	158	138	84	68	68	98	228	113	34	113	11	35000	NO	PV32W1S9E15A
G2"	1/8"	0-10	210	183,5	79	92	92	129	300	150	48	152	13	60000	NC	PV32W1S6E20A
G2"	1/8"	0-10	210	183,5	79	92	92	129	300	150	48	152	13	60000	NO	PV32W1S9E20A

*Presiune de referință 6bar, Temperatură de referință 20°C

**PV32W1S.E Acționare electric/pilot pneumatic extern/arc, Aplicație: Vid vacuum
racord de aer de comandă extern, Presiune de comandă 3-10bar**



Racordare G	Racord de comandă	Domeniu de presiune [bar]	A	B	C	D	E	F	H	I	L	M	N	Debit de curgere* Vid vacuum [Nl/min]	Funcție	Tip
G1/2"	M5	-1/0	78,5	75	35	30	41	50,5	163	63	21	54,5	6,5	333	NC	PV32W1S6E12V
G1/2"	M5	-1/0	78,5	75	35	30	41	50,5	163	63	21	54,5	6,5	333	NO	PV32W1S9E12V
G3/4"	M5	-1/0	78,5	75	35	30	41	50,5	163	63	21	54,5	6,5	584	NC	PV32W1S6E34V
G3/4"	M5	-1/0	78,5	75	35	30	41	50,5	163	63	21	54,5	6,5	584	NO	PV32W1S9E34V
G1"	1/8"	-1/0	101	94	45	38	51	64	179	76	25,5	62,5	8,4	1500	NC	PV32W1S6E10V
G1"	1/8"	-1/0	101	94	45	38	51	64	179	76	25,5	62,5	8,4	1500	NO	PV32W1S9E10V
G1 1/2"	1/8"	-1/0	158	138	84	68	68	98	228	113	34	113	11	3000	NC	PV32W1S6E15V
G1 1/2"	1/8"	-1/0	158	138	84	68	68	98	228	113	34	113	11	3000	NO	PV32W1S9E15V
G2"	1/8"	-1/0	210	183,5	79	92	92	129	300	150	48	152	13	4170	NC	PV32W1S6E20V
G2"	1/8"	-1/0	210	183,5	79	92	92	129	300	150	48	152	13	4170	NO	PV32W1S9E20V

*Presiune de referință -1bar, Temperatură de referință 20°C

Imaginile sunt orientative

Ne rezervăm dreptul de a efectua modificări de construcție, dimensionale și de material.



