

3/2-Potni magnetni ventil, Zrak/Vakuum, 1/2" do 2" Serija PV



Konstrukcija	3/2-potni elektromagnetni sedežni ventil predkrmiljen, Aktiviranje električno/vzmetno oziroma za Vakuum ali Nizkotlačna uporaba električno/zunanji krmilni zrak/vzmet, Ročna zasilna aktivacija
Priključek	G1/2"...G2" po ISO228/1
Materiali	Telo Aluminij, Pokrov Plastika, Batni valjček POM/nikljano jeklo, Tesnila in Membrana Poliuretan, Vzmet Nerjavno jeklo
Način pritrditve	Pretočne izvrtine v telesu ventila
Položaj vgradnje	poljubno
Medij	filtriran in oljen ali neoljeni stisnjen zrak oziroma Vakuum
Temperatura medija	-20...+60°C
Temperatura okolice	-20...+60°C

Električni podatki:

Tip tuljave	SCN, širina konektorja 32mm
Električni priključek	Vtičnica naprave po EN175301-803-oblika A (glejte lasten podatkovni list)
Standardna napetost	230V/50-60Hz, 24V/50-60Hz, 24VDC
Posebne napetosti	110V/50-60Hz, 12VDC, dodatno na zahtevo
Dovoljeno nihanje napetosti	± 10%
Poraba moči	glej tabelo "Magnetna tuljava"
Delovni cikel	100 % delovni cikel (neprekinjeno obratovanje)
Stopnja zaščite	IP65 po EN 60529 pri pravilno montirani napravi vtičnici (zaščita pred vdorom prahu in brizgajočo vodo)

Opombe:

	Pri naročilu navedite napetost in vrsto toka
	CAD-datoteke so na voljo v trgovini STASTO na www.stasto.eu

Tipski ključ Aktiviranje električno/vzmetno


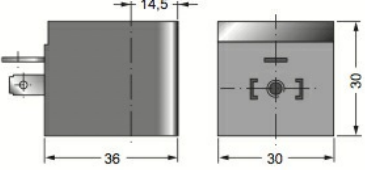
PV32W1S	6M	12	A	SCN -	230V/50-60Hz
	6 NC	12G1/2"	A	Stisnjen zrak	230V/50-60Hz
	9 NO	34 G3/4"		SCN Standardna tuljava	110V/50-60Hz
		10G1"			24V/50-60Hz
		15 G1 1/2"			24VDC
		20 G2"			12VDC



Tipski ključ Aktiviranje električno/zunanji krmilni zrak/vzmet

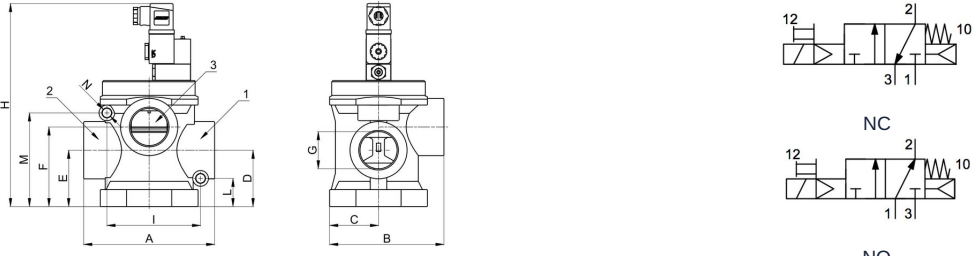
PV32W1S	6E	12	V	SCN -	230V/50-60Hz
	6 NC	12G1/2"	A Stisnjen zrak	SCN Standardna tuljava	230V/50-60Hz
	9 NO	34 G3/4"	V Vakuum		110V/50-60Hz
		10G1"			24V/50-60Hz
		15 G1 1/2"			24VDC
		20 G2"			12VDC

Magnetna tuljava

		Napetost	Poraba moči pri 20°C	Tip
		12VDC	3W	SCN01200
		24VDC	3W	SCN02400
		24V/50-60Hz	5VA	SCN02450
		110V/50-60Hz	5VA	SCN11050
		230V/50-60Hz	5VA	SCN23050

Podrobnosti za vtičnico naprave glejte v ločenem podatkovnem listu

PV32W1S.M Aktiviranje električno/vzmetno, Uporaba: Stisnjen zrak

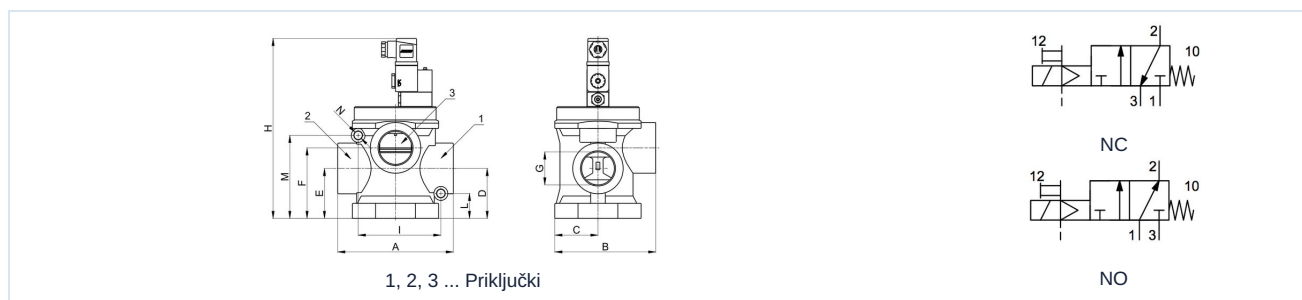

1, 2, 3 ... Priključki

Priključek	Tlačno območje [bar]	A	B	C	D	E	F	H	I	L	M	N	Pretok* [Nl/min]	Funkcija	Tip
G1/2"	3-10	78,5	75	35	30	41	50,5	163	63	21	54,5	6,5	5500	NC	PV32W1S6M12A
G1/2"	3-10	78,5	75	35	30	41	50,5	163	63	21	54,5	6,5	5500	NO	PV32W1S9M12A
G3/4"	3-10	78,5	75	35	30	41	50,5	163	63	21	54,5	6,5	6500	NC	PV32W1S6M34A
G3/4"	3-10	78,5	75	35	30	41	50,5	163	63	21	54,5	6,5	6500	NO	PV32W1S9M34A
G1"	3-10	101	94	45	38	51	64	179	76	25,5	62,5	8,4	13500	NC	PV32W1S6M10A
G1"	3-10	101	94	45	38	51	64	179	76	25,5	62,5	8,4	13500	NO	PV32W1S9M10A
G1 1/2"	3-10	158	138	84	68	68	98	228	113	34	113	11	35000	NC	PV32W1S6M15A
G1 1/2"	3-10	158	138	84	68	68	98	228	113	34	113	11	35000	NO	PV32W1S9M15A
G2"	3-10	210	183,5	79	92	92	129	300	150	48	152	13	60000	NC	PV32W1S6M20A
G2"	3-10	210	183,5	79	92	92	129	300	150	48	152	13	60000	NO	PV32W1S9M20A

*Referenčni tlak 6bar, Referenčna temperatura 20°C



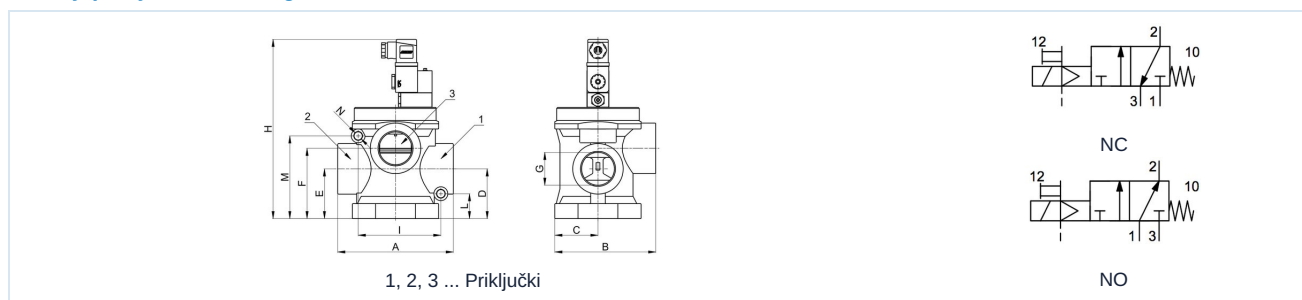
PV32W1S.E Aktiviranje električno/zunanji krmilni zrak/vzmet, Uporaba: Nizki tlak zunanji priključek krmilnega zraka, krmilni tlak 3-10bar



Priključek	Krmilni priključek	Tlačno območje [bar]	A	B	C	D	E	F	H	I	L	M	N	Pretok* [NI/min]	Funkcija	Tip
G1/2"	M5	0-10	78,5	75	35	30	41	50,5	163	63	21	54,5	6,5	5500	NC	PV32W1S6E12A
G1/2"	M5	0-10	78,5	75	35	30	41	50,5	163	63	21	54,5	6,5	5500	NO	PV32W1S9E12A
G3/4"	M5	0-10	78,5	75	35	30	41	50,5	163	63	21	54,5	6,5	6500	NC	PV32W1S6E34A
G3/4"	M5	0-10	78,5	75	35	30	41	50,5	163	63	21	54,5	6,5	6500	NO	PV32W1S9E34A
G1"	M5	0-10	101	94	45	38	51	64	179	76	25,5	62,5	8,4	13500	NC	PV32W1S6E10A
G1"	M5	0-10	101	94	45	38	51	64	179	76	25,5	62,5	8,4	13500	NO	PV32W1S9E10A
G1 1/2"	1/8"	0-10	158	138	84	68	68	98	228	113	34	113	11	35000	NC	PV32W1S6E15A
G1 1/2"	1/8"	0-10	158	138	84	68	68	98	228	113	34	113	11	35000	NO	PV32W1S9E15A
G2"	1/8"	0-10	210	183,5	79	92	92	129	300	150	48	152	13	60000	NC	PV32W1S6E20A
G2"	1/8"	0-10	210	183,5	79	92	92	129	300	150	48	152	13	60000	NO	PV32W1S9E20A

*Referenčni tlak 6bar, Referenčna temperatura 20°C

PV32W1S.E Aktiviranje električno/zunanji krmilni zrak/vzmet, Uporaba: Vakuum zunanji priključek krmilnega zraka, krmilni tlak 3-10bar



Priključek G	Krmilni priključek	Tlačno območje [bar]	A	B	C	D	E	F	H	I	L	M	N	Pretok* Vakuum [NI/min]	Funkcija	Tip
G1/2"	M5	-1/0	78,5	75	35	30	41	50,5	163	63	21	54,5	6,5	333	NC	PV32W1S6E12V
G1/2"	M5	-1/0	78,5	75	35	30	41	50,5	163	63	21	54,5	6,5	333	NO	PV32W1S9E12V
G3/4"	M5	-1/0	78,5	75	35	30	41	50,5	163	63	21	54,5	6,5	584	NC	PV32W1S6E34V
G3/4"	M5	-1/0	78,5	75	35	30	41	50,5	163	63	21	54,5	6,5	584	NO	PV32W1S9E34V
G1"	1/8"	-1/0	101	94	45	38	51	64	179	76	25,5	62,5	8,4	1500	NC	PV32W1S6E10V
G1"	1/8"	-1/0	101	94	45	38	51	64	179	76	25,5	62,5	8,4	1500	NO	PV32W1S9E10V
G1 1/2"	1/8"	-1/0	158	138	84	68	68	98	228	113	34	113	11	3000	NC	PV32W1S6E15V
G1 1/2"	1/8"	-1/0	158	138	84	68	68	98	228	113	34	113	11	3000	NO	PV32W1S9E15V
G2"	1/8"	-1/0	210	183,5	79	92	92	129	300	150	48	152	13	4170	NC	PV32W1S6E20V
G2"	1/8"	-1/0	210	183,5	79	92	92	129	300	150	48	152	13	4170	NO	PV32W1S9E20V

*Referenčni tlak -1bar, Referenčna temperatura 20°C

Slike niso zavezujoče
Pridržujemo si pravico do sprememb konstrukcije, mer in materialov

Pnevmatika / Potni ventili - električno / pnevmatsko / 3/2-potni ventili - zrak / vakuum