

## 3/2-Putni elektromagnetni ventil, Vazduh/Vakuum, 1/2" do 2" Serija PV



Konstrukcija	3/2-putni elektromagnetni sedišni ventil pilotno upravljani, Aktiviranje električno/opružno odnosno za Vakuum ili Primena niskog pritiska električno/eksterni upravljački vazduh/opružno vraćanje, Ručna pomoćna aktivacija
Priključak	G1/2"...G2" prema ISO228/1
Materijali	Telo Aluminij, Poklopac Plastika, Klipni cilindar POM/Niklovani čelik, Zaptivke i Membrana Poliuretan, Opruga Nerđajući čelik
Način pričvršćivanja	Prolazni provrti u telu ventila
Položaj ugradnje	proizvoljno
Medij	filtrirani i podmazani ili nepodmazani komprimovani vazduh odnosno Vakuum
Temperatura medijuma	-20...+60°C
Temperatura okoline	-20...+60°C

### Električni podaci:

Tip zavojnice	SCN, Širina konektora 32mm
Električni priključak	Utičnica uređaja prema EN175301-803-Obrazac A (pogledajte sopstveni tehnički list)
Standardni napon	230V/50-60Hz, 24V/50-60Hz, 24VDC
Specijalni naponi	110V/50-60Hz, 12VDC, ostalo na upit
Dozvoljeno odstupanje napona	± 10%
Potrošnja energije	vidi tabelu „Magnetni kalem“
Radni ciklus	100% radni ciklus (kontinuirani rad)
Stepen zaštite	IP65 prema EN 60529 pri pravilno montiranoj uređajnoj utičnici (zaštita od prodora prašine i mlazne vode)

### Napomene:

	Prilikom naručivanja navedite napon i vrstu struje
	CAD datoteke su dostupne u STASTO Store na <a href="http://www.stasto.eu">www.stasto.eu</a>




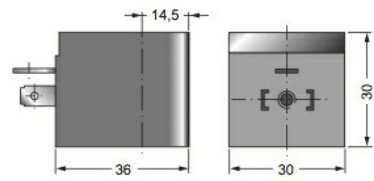
## Ključ tipa Aktiviranje električno/opružno

PV32W1S	6M	12	A	SCN -	230V/50-60Hz
	6 NC	12G1/2"	A Komprimovani vazduh	SCN Standardni kalem	230V/50-60Hz
	9 NO	34 G3/4"			110V/50-60Hz
		10G1"			24V/50-60Hz
		15 G1 1/2"			24VDC
		20 G2"			12VDC

## Ključ tipa Aktiviranje električno/eksterni upravljački vazduh/opružno vraćanje

PV32W1S	6E	12	V	SCN -	230V/50-60Hz
	6 NC	12G1/2"	A Komprimovani vazduh	SCN Standardni kalem	230V/50-60Hz
	9 NO	34 G3/4"	V Vakuum		110V/50-60Hz
		10G1"			24V/50-60Hz
		15 G1 1/2"			24VDC
		20 G2"			12VDC

## Elektromagnetna zavojnica

		Napon	Potrošnja energije na 20°C	Tip
		12VDC	3W	SCN01200
24VDC	3W	SCN02400		
24V/50-60Hz	5VA	SCN02450		
110V/50-60Hz	5VA	SCN11050		
230V/50-60Hz	5VA	SCN23050		

Detalje za uređajsku utičnicu vidi u posebnom tehničkom listu

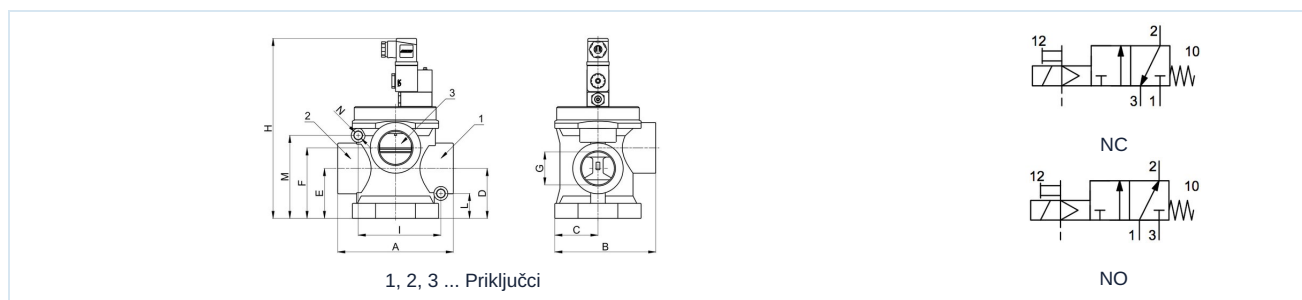
## PV32W1S.M Aktiviranje električno/opružno, Primena: Komprimovani vazduh

Priključak	Opseg pritiska [bar]	A	B	C	D	E	F	H	I	L	M	N	Protok* [Nl/min]	Funkcija	Tip
G1/2"	3-10	78,5	75	35	30	41	50,5	163	63	21	54,5	6,5	5500	NC	PV32W1S6M12A
G1/2"	3-10	78,5	75	35	30	41	50,5	163	63	21	54,5	6,5	5500	NO	PV32W1S9M12A
G3/4"	3-10	78,5	75	35	30	41	50,5	163	63	21	54,5	6,5	6500	NC	PV32W1S6M34A
G3/4"	3-10	78,5	75	35	30	41	50,5	163	63	21	54,5	6,5	6500	NO	PV32W1S9M34A
G1"	3-10	101	94	45	38	51	64	179	76	25,5	62,5	8,4	13500	NC	PV32W1S6M10A
G1"	3-10	101	94	45	38	51	64	179	76	25,5	62,5	8,4	13500	NO	PV32W1S9M10A
G1 1/2"	3-10	158	138	84	68	68	98	228	113	34	113	11	35000	NC	PV32W1S6M15A
G1 1/2"	3-10	158	138	84	68	68	98	228	113	34	113	11	35000	NO	PV32W1S9M15A
G2"	3-10	210	183,5	79	92	92	129	300	150	48	152	13	60000	NC	PV32W1S6M20A
G2"	3-10	210	183,5	79	92	92	129	300	150	48	152	13	60000	NO	PV32W1S9M20A

\*Referentni pritisak 6bar, Referentna temperatura 20°C



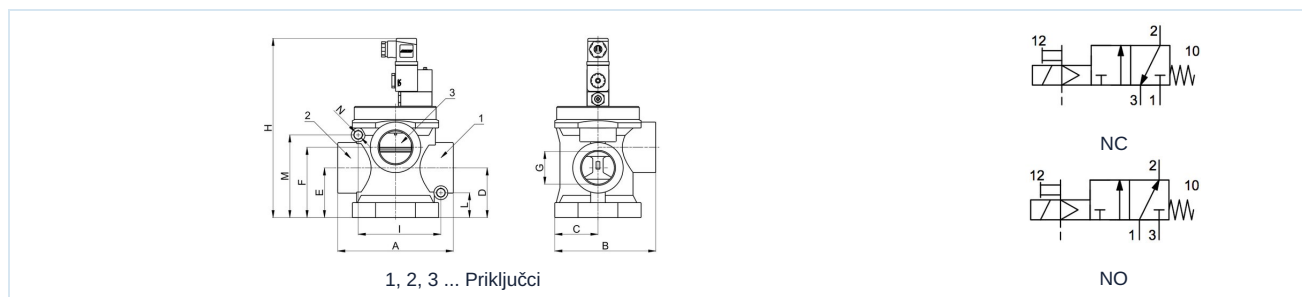
**PV32W1S.E Aktiviranje električno/eksterni upravljački vazduh/opružno vraćanje, Primena: Niski pritisak spoljni priključak upravljačkog vazduha, Upravljački pritisak 3-10bar**



Priključak	Upravljački priključak	Opseg pritiska [bar]	A	B	C	D	E	F	H	I	L	M	N	Protok* [NI/min]	Funkcija	Tip
G1/2"	M5	0-10	78,5	75	35	30	41	50,5	163	63	21	54,5	6,5	5500	NC	PV32W1S6E12A
G1/2"	M5	0-10	78,5	75	35	30	41	50,5	163	63	21	54,5	6,5	5500	NO	PV32W1S9E12A
G3/4"	M5	0-10	78,5	75	35	30	41	50,5	163	63	21	54,5	6,5	6500	NC	PV32W1S6E34A
G3/4"	M5	0-10	78,5	75	35	30	41	50,5	163	63	21	54,5	6,5	6500	NO	PV32W1S9E34A
G1"	M5	0-10	101	94	45	38	51	64	179	76	25,5	62,5	8,4	13500	NC	PV32W1S6E10A
G1"	M5	0-10	101	94	45	38	51	64	179	76	25,5	62,5	8,4	13500	NO	PV32W1S9E10A
G1 1/2"	1/8"	0-10	158	138	84	68	68	98	228	113	34	113	11	35000	NC	PV32W1S6E15A
G1 1/2"	1/8"	0-10	158	138	84	68	68	98	228	113	34	113	11	35000	NO	PV32W1S9E15A
G2"	1/8"	0-10	210	183,5	79	92	92	129	300	150	48	152	13	60000	NC	PV32W1S6E20A
G2"	1/8"	0-10	210	183,5	79	92	92	129	300	150	48	152	13	60000	NO	PV32W1S9E20A

\*Referentni pritisak 6bar, Referentna temperatura 20°C

**PV32W1S.E Aktiviranje električno/eksterni upravljački vazduh/opružno vraćanje, Primena: Vakuum spoljni priključak upravljačkog vazduha, Upravljački pritisak 3-10bar**



Priključak G	Upravljački priključak	Opseg pritiska [bar]	A	B	C	D	E	F	H	I	L	M	N	Protok* Vakuum [NI/min]	Funkcija	Tip
G1/2"	M5	-1/0	78,5	75	35	30	41	50,5	163	63	21	54,5	6,5	333	NC	PV32W1S6E12V
G1/2"	M5	-1/0	78,5	75	35	30	41	50,5	163	63	21	54,5	6,5	333	NO	PV32W1S9E12V
G3/4"	M5	-1/0	78,5	75	35	30	41	50,5	163	63	21	54,5	6,5	584	NC	PV32W1S6E34V
G3/4"	M5	-1/0	78,5	75	35	30	41	50,5	163	63	21	54,5	6,5	584	NO	PV32W1S9E34V
G1"	1/8"	-1/0	101	94	45	38	51	64	179	76	25,5	62,5	8,4	1500	NC	PV32W1S6E10V
G1"	1/8"	-1/0	101	94	45	38	51	64	179	76	25,5	62,5	8,4	1500	NO	PV32W1S9E10V
G1 1/2"	1/8"	-1/0	158	138	84	68	68	98	228	113	34	113	11	3000	NC	PV32W1S6E15V
G1 1/2"	1/8"	-1/0	158	138	84	68	68	98	228	113	34	113	11	3000	NO	PV32W1S9E15V
G2"	1/8"	-1/0	210	183,5	79	92	92	129	300	150	48	152	13	4170	NC	PV32W1S6E20V
G2"	1/8"	-1/0	210	183,5	79	92	92	129	300	150	48	152	13	4170	NO	PV32W1S9E20V

\*Referentni pritisak -1bar, Referentna temperatura 20°C

Ilustracije nisu obavezujuće

Zadržavamo pravo na konstruktivne, dimenzione i promene materijala.

