

3/2-Vägs magnetventil, Luft/Vakuüm, 1/2" upp till 2" Serie PV



Konstruktionstyp	3/2-vägs magnetiskt sätesventil pilotstyrd, Manövrering elektrisk/fjäder respektive för Vakuüm eller Lågtryckstillämpning elektrisk/extern styrluft/fjäder, Manuell nödbetjäning
Anslutning	G1/2"...G2" enligt ISO228/1
Material	Hus Aluminium, Lock Plast, Kolv POM/Förnicklat stål, Tätningar och Membran Polyuretan, Fjäder Rostfritt stål
Monteringssätt	Genomgående borrar i ventillhuset
Monteringsläge	valfri
Medium	filtrerad och oljad eller ooljad tryckluft respektive Vakuüm
Medietemperatur	-20...+60°C
Omgivningstemperatur	-20...+60°C

Elektriska data:

Spoltyp	SCN, Kontaktbredd 32mm
Elektrisk anslutning	Apparattuttag enligt EN175301-803-form A (se eget datablad)
Standardspänning	230V/50-60Hz, 24V/50-60Hz, 24VDC
Specialspänningar	110V/50-60Hz, 12VDC, ytterligare på förfrågan
Tillåten spänningsvariation	± 10%
Effektförbrukning	se tabell "Magnetspole"
Inkopplingsgrad	100% intermittensfri drift (kontinuerlig drift)
Kapslingsklass	IP65 enligt EN 60529 vid korrekt monterad apparatkontakt (skydd mot damminträngning och spolvatten)

Anmärkningar:

	Vid beställning ange spänning och strömtyper
	CAD-filer finns tillgängliga i STASTO Store på www.stasto.eu

Typkod Manövrering elektrisk/fjäder


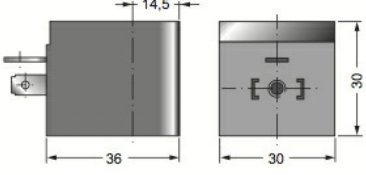
PV32W1S	6M	12	A	SCN -	230V/50-60Hz	
	6 NC	12G1/2"	A	Tryckluft	SCN Standardspole	230V/50-60Hz
	9 NO	34 G3/4"				110V/50-60Hz
		10G1"				24V/50-60Hz
		15 G1 1/2"				24VDC
		20 G2"				12VDC



Typkod Manövrering elektrisk/extern styrluft/fjäder

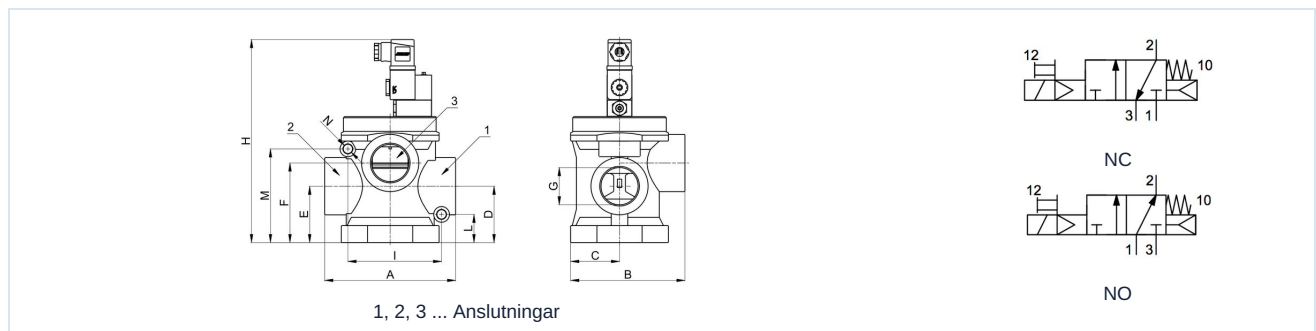
PV32W1S	6E	12	V	SCN -	230V/50-60Hz
	6 NC	12G1/2"	A Tryckluft	SCN Standardspole	230V/50-60Hz
	9 NO	34 G3/4"	V Vakuum		110V/50-60Hz
		10G1"			24V/50-60Hz
		15 G1 1/2"			24VDC
		20 G2"			12VDC

Magnetspole

		Spänning	Effektförbrukning vid 20°C	Typ
		12VDC	3W	SCN01200
		24VDC	3W	SCN02400
		24V/50-60Hz	5VA	SCN02450
		110V/50-60Hz	5VA	SCN11050
		230V/50-60Hz	5VA	SCN23050

Detaljer för apparattugg se separat datablad

PV32W1S.M Manövrering elektrisk/fjäder, Användning: Tryckluft

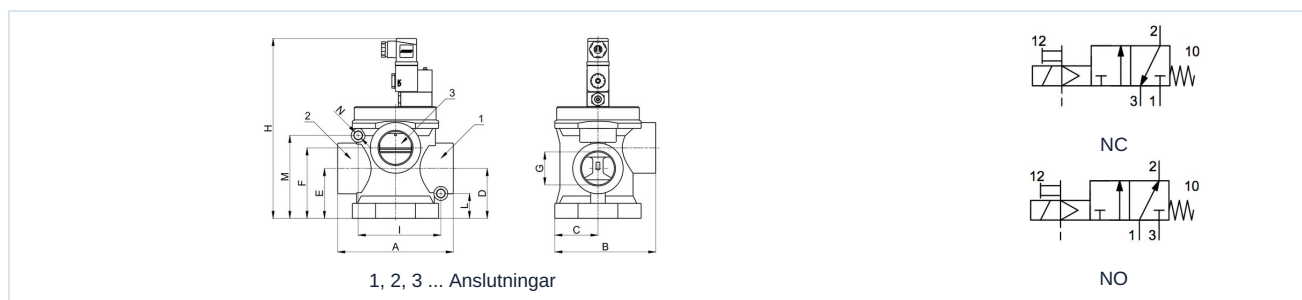


Anslutning	Tryckområde [bar]	A	B	C	D	E	F	H	I	L	M	N	Flöde* [Nl/min]	Funktion	Typ
G1/2"	3-10	78,5	75	35	30	41	50,5	163	63	21	54,5	6,5	5500	NC	PV32W1S6M12A
G1/2"	3-10	78,5	75	35	30	41	50,5	163	63	21	54,5	6,5	5500	NO	PV32W1S9M12A
G3/4"	3-10	78,5	75	35	30	41	50,5	163	63	21	54,5	6,5	6500	NC	PV32W1S6M34A
G3/4"	3-10	78,5	75	35	30	41	50,5	163	63	21	54,5	6,5	6500	NO	PV32W1S9M34A
G1"	3-10	101	94	45	38	51	64	179	76	25,5	62,5	8,4	13500	NC	PV32W1S6M10A
G1"	3-10	101	94	45	38	51	64	179	76	25,5	62,5	8,4	13500	NO	PV32W1S9M10A
G1 1/2"	3-10	158	138	84	68	68	98	228	113	34	113	11	35000	NC	PV32W1S6M15A
G1 1/2"	3-10	158	138	84	68	68	98	228	113	34	113	11	35000	NO	PV32W1S9M15A
G2"	3-10	210	183,5	79	92	92	129	300	150	48	152	13	60000	NC	PV32W1S6M20A
G2"	3-10	210	183,5	79	92	92	129	300	150	48	152	13	60000	NO	PV32W1S9M20A

*Referenstryck 6bar, Referenstemperatur 20°C



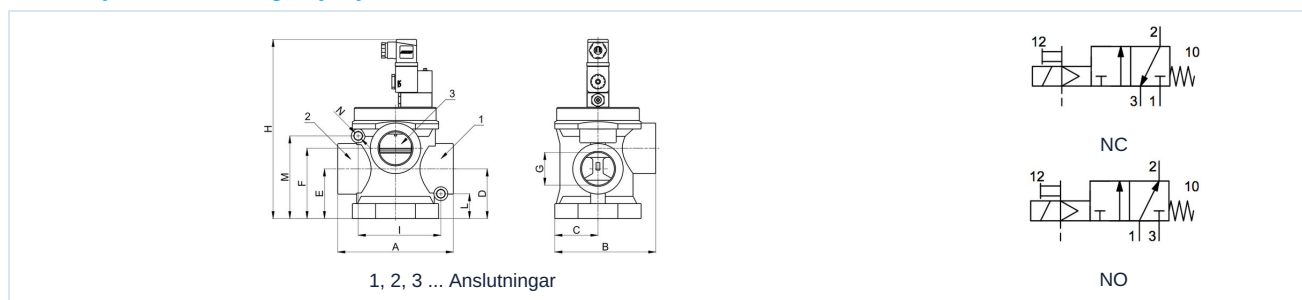
**PV32W1S.E Manövrering elektrisk/extern styrluft/fjäder, Användning: Lågtryck
extern styrluftsanslutning, Styrtryck 3-10bar**



Anslutning	Styranslutning	Tryckområde [bar]	A	B	C	D	E	F	H	I	L	M	N	Flöde* [NI/min]	Funktion	Typ
G1/2"	M5	0-10	78,5	75	35	30	41	50,5	163	63	21	54,5	6,5	5500	NC	PV32W1S6E12A
G1/2"	M5	0-10	78,5	75	35	30	41	50,5	163	63	21	54,5	6,5	5500	NO	PV32W1S9E12A
G3/4"	M5	0-10	78,5	75	35	30	41	50,5	163	63	21	54,5	6,5	6500	NC	PV32W1S6E34A
G3/4"	M5	0-10	78,5	75	35	30	41	50,5	163	63	21	54,5	6,5	6500	NO	PV32W1S9E34A
G1"	M5	0-10	101	94	45	38	51	64	179	76	25,5	62,5	8,4	13500	NC	PV32W1S6E10A
G1"	M5	0-10	101	94	45	38	51	64	179	76	25,5	62,5	8,4	13500	NO	PV32W1S9E10A
G1 1/2"	1/8"	0-10	158	138	84	68	68	98	228	113	34	113	11	35000	NC	PV32W1S6E15A
G1 1/2"	1/8"	0-10	158	138	84	68	68	98	228	113	34	113	11	35000	NO	PV32W1S9E15A
G2"	1/8"	0-10	210	183,5	79	92	92	129	300	150	48	152	13	60000	NC	PV32W1S6E20A
G2"	1/8"	0-10	210	183,5	79	92	92	129	300	150	48	152	13	60000	NO	PV32W1S9E20A

*Referenstryck 6bar, Referenstemperatur 20°C

**PV32W1S.E Manövrering elektrisk/extern styrluft/fjäder, Användning: Vakuum
extern styrluftsanslutning, Styrtryck 3-10bar**



Anslutning G	Styranslutning	Tryckområde [bar]	A	B	C	D	E	F	H	I	L	M	N	Flöde* Vakuum [NI/min]	Funktion	Typ
G1/2"	M5	-1/0	78,5	75	35	30	41	50,5	163	63	21	54,5	6,5	333	NC	PV32W1S6E12V
G1/2"	M5	-1/0	78,5	75	35	30	41	50,5	163	63	21	54,5	6,5	333	NO	PV32W1S9E12V
G3/4"	M5	-1/0	78,5	75	35	30	41	50,5	163	63	21	54,5	6,5	584	NC	PV32W1S6E34V
G3/4"	M5	-1/0	78,5	75	35	30	41	50,5	163	63	21	54,5	6,5	584	NO	PV32W1S9E34V
G1"	1/8"	-1/0	101	94	45	38	51	64	179	76	25,5	62,5	8,4	1500	NC	PV32W1S6E10V
G1"	1/8"	-1/0	101	94	45	38	51	64	179	76	25,5	62,5	8,4	1500	NO	PV32W1S9E10V
G1 1/2"	1/8"	-1/0	158	138	84	68	68	98	228	113	34	113	11	3000	NC	PV32W1S6E15V
G1 1/2"	1/8"	-1/0	158	138	84	68	68	98	228	113	34	113	11	3000	NO	PV32W1S9E15V
G2"	1/8"	-1/0	210	183,5	79	92	92	129	300	150	48	152	13	4170	NC	PV32W1S6E20V
G2"	1/8"	-1/0	210	183,5	79	92	92	129	300	150	48	152	13	4170	NO	PV32W1S9E20V

*Referenstryck -1bar, Referenstemperatur 20°C

Bilderna är inte bindande
Rätt till konstruktions-, mått- och materialändringar förbehålles