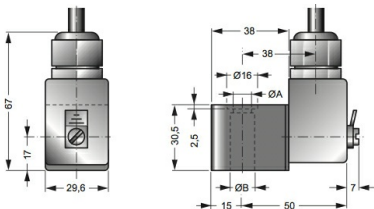


Magnetspole ATEX Serie EPC



Kappe	Termoplast
Elektrisk tilslutning	Tilslutningskabel 3m
Standardspænding	24VDC, 230V/50-60Hz, 24V/50-60Hz
Specialspændinger	12VDC, 110V/50-60Hz, yderligere på forespørgsel
Tilladt spændingsvariation	± 10%
Indkoblingsvarighed	100% (Kontinuerlig drift)
Omgivelsestemperatur	-50...+50°C
Godkendelser	ATEX Ex II 2G Ex mb IIC T5 Gb, Ex II 2D Ex mb tb IIIC T95°C IP66 Db

Tekniske data

	Spænding	Effektforbrug ved 20°C	Type
	12VDC	3W	EPC01200
	24VDC	3W	EPC02400
	24V/50-60Hz	3,2VA	EPC02450
	110V/50-60Hz	3,2VA	EPC11050
	230V/50-60Hz	3,2VA	EPC23050

Illustrationer er ikke bindende
Ret til konstruktions-, mål- og materialændringer forbeholdes

Pneumatik / Retningsventiler – elektrisk / pneumatisk / Magnetspoler og apparatstikdåser / Magnetspole Type EPC

