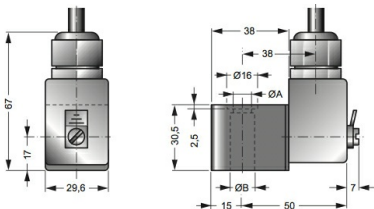


Magnetspole ATEX Serie EPC



Kappe	Termoplast
Elektrisk tilkobling	Tilkoblingskabel 3m
Standardspenning	24VDC, 230V/50-60Hz, 24V/50-60Hz
Spesialspenninger	12VDC, 110V/50-60Hz, andre på forespørsel
Tillatt spenningsvariasjon	± 10%
Innkoblingsvarighet	100% (Kontinuerlig drift)
Omgivelsestemperatur	-50...+50°C
Godkjenninger	ATEX Ex II 2G Ex mb IIC T5 Gb, Ex II 2D Ex mb tb IIIC T95°C IP66 Db

Tekniske data

	Spenning	Effektforbruk ved 20°C	Type
	12VDC	3W	EPC01200
	24VDC	3W	EPC02400
	24V/50-60Hz	3,2VA	EPC02450
	110V/50-60Hz	3,2VA	EPC11050
	230V/50-60Hz	3,2VA	EPC23050

Illustrasjoner er ikke bindende
Med forbehold om konstruksjons-, mål- og materialendringer

Pneumatikk / Retningsventiler – elektrisk / pneumatisk / Magnetspoler og apparatstikkontakter / Magnetspole Type EPC

