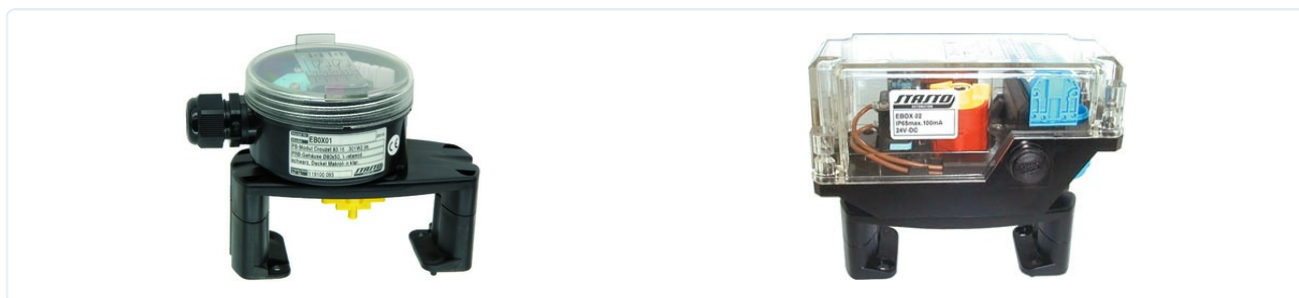


Elektrická indikace polohy pro pneumatické otočné pohony velikosti 52 až 270 Série EBOX01, EBOX02 a EBOX03



Konstrukční provedení	Koncové spínačové boxy jsou vybaveny dvěma bezpotenciálovými mikrospínači (přepínací kontakt). Každý spínač je samostatně nastavitelný a vyveden na svorky. Poloha armatury je zobrazena pomocí optického ukazatele polohy.
Materiály	Těleso z nárazuvzdorného Vestamidu, víko z Makrolonu resp. hliníku, montážní deska z polyamidu
Okolní teplota	-25...+85°C

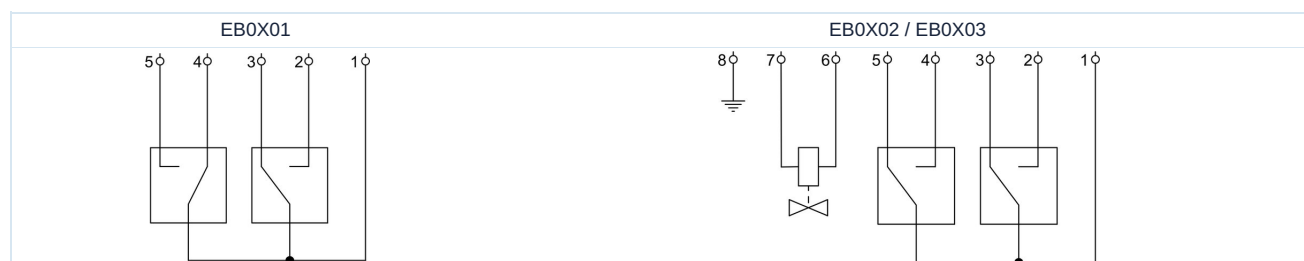
Elektrické údaje:

Spínací výkony	viz tabulka „Technické údaje“
Elektrický Připojení	přes svorky, Kabelový vstup M20x1,5
Stupeň krytí	IP65 podle EN 60529 při správně namontované kabelové vývodce (ochrana proti vniknutí prachu a stříkající vodě)
Rozsah dodávky	Spojovací čep a montážní stůl jsou součástí dodávky
Speciální provedení	UV odolné víko, Koncová spínačová skříňka kompletně z hliníku, přídavné mikrospínače
Nastavení mikrospínačů	Spínací vačky mikrospínačů jsou po sejmutí krytu a po povolení upevňovacích šroubů vaček nastavitelné. Tyto spínací vačky je třeba nastavit tak, aby byly příslušné mikrospínače sepnuté v otevřené i zavřené poloze.

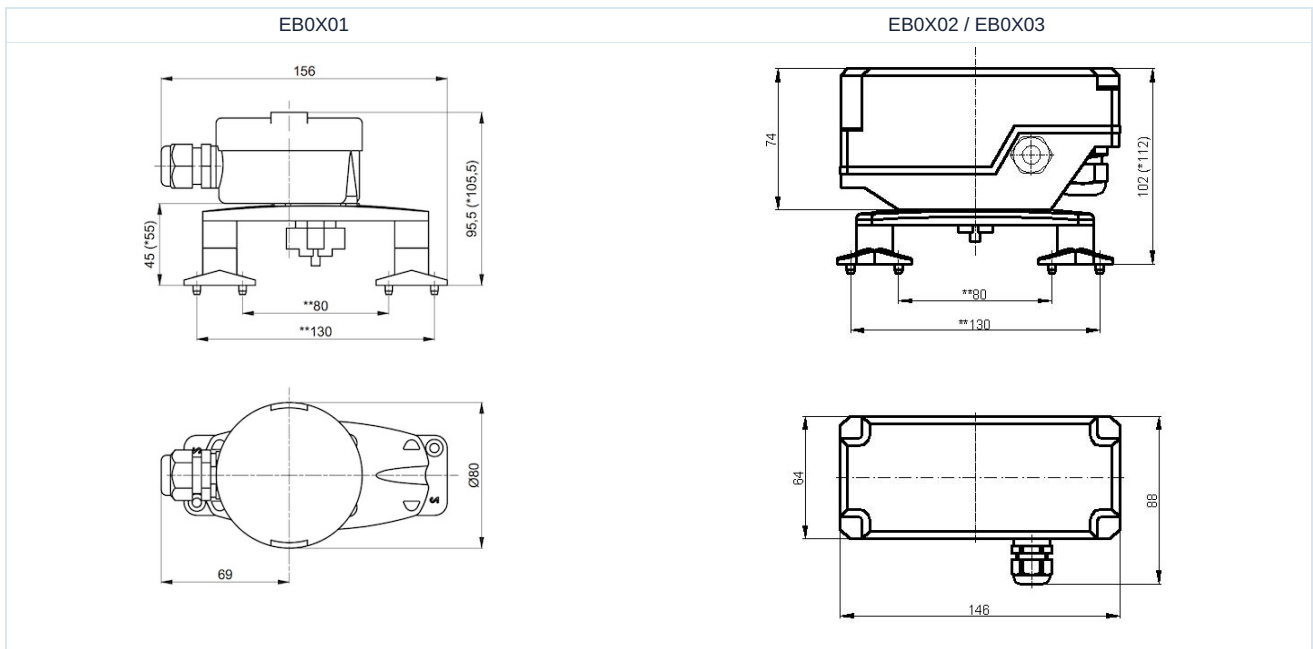
Technické údaje

max. spínací výkon (Životnost 10 ⁵ Zapojení)	Typ spínače	Materiál kontaktů	Materiál víka	Hmotnost [cca. kg]	Typ
4A/250VAC - 1A/24VDC	Crouzet 83 161 3	Stříbro-nikl	Makrolon	0,3	EBOX01
100mA/24VDC	Crouzet 83 161 8	Zlato (pro malé proudy, PLC)	Makrolon	0,4	EBOX02
4A/250VAC - 1A/24VDC	Crouzet 83 161 3	Stříbro-nikl	Hliník	0,6	EBOX03

Schéma svorek



Rozměry



Poznámka: *Rozměry jsou o 10 mm vyšší u pohonů velikosti 115 až 270.
**Změny upevňovacích rozměrů se dosáhne otočením patek o 180°.

Vyobrazení nezávazné
Vyhrazuje si právo na konstrukční, rozměrové a materiálové změny.

Armatury / Kulové kohouty - s pohonem / příslušenství / Box mikropřínačů, namontovaný

Verze 7

156985 / Vygenerováno 2026/25 CS

VYROBENO V EVROPĚ

+420 317 701700 00

lan@stasto.cz

© STASTO Automation s.r.o.

www.stasto.cz

Otevřít sérii online

Strana 2 / 2

