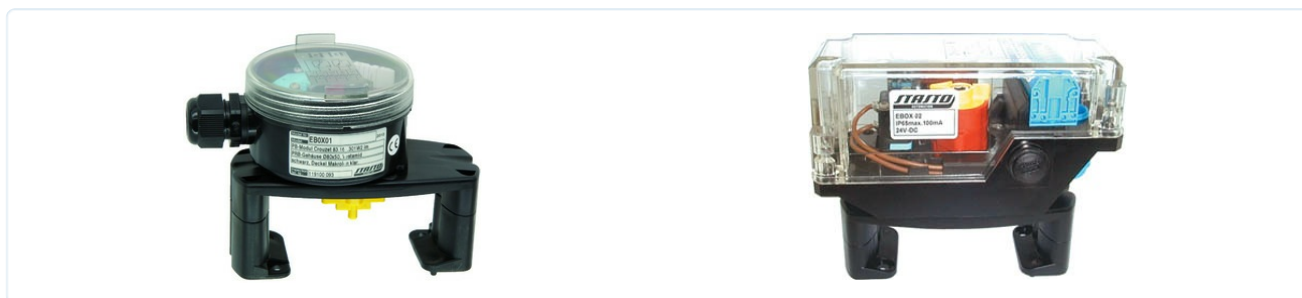


Elektrisk stillingsindikator til pneumatiske drev, størrelse 52 til 270 Serie EBOX01, EBOX02 og EBOX03



Konstruktionstype	Endestopboksene er udstyret med to potentialfrie mikrokontakter (skiftekontakt). Hver kontakt kan indstilles separat og er ført til klemmerne. Armaturets position vises via en optisk stillingsindikator.
Materialer	Hus slagfast Vestamid, dæksel Makrolon hhv. aluminium, montagebord polyamid
Omgivelsestemperatur	-25...+85°C

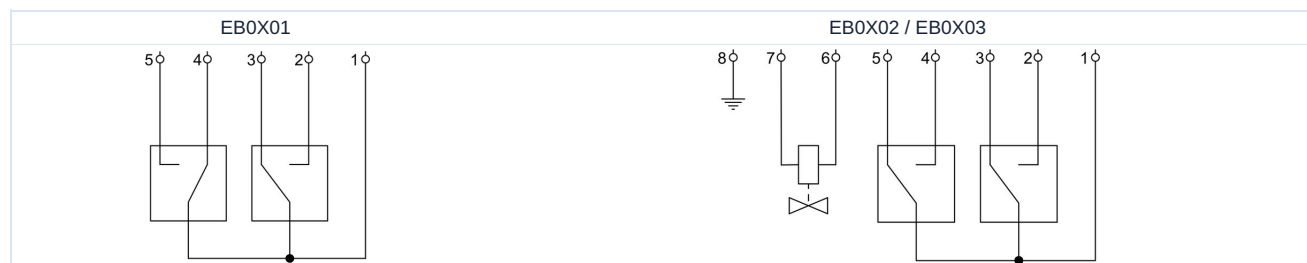
Elektriske data:

Koblingseffekt	se tabel "Tekniske data"
Elektrisk Tilslutning	via klemmer, Kabelindgang M20x1,5
Kapslingsklasse	IP65 i henhold til EN 60529 ved korrekt monteret kabelindføring (beskyttelse mod støvindtrængning og stænkvand)
Leveringsomfang	Koblingsbolt og opbygningsbord er inkluderet i leveringen
Specialudførelse	UV-bestandigt dæksel, Endestopboks komplet i aluminium, ekstra mikrokontakter
Indstilling af mikrokontakterne	Mikroafbrydernes omskifternokker kan justeres efter afmontering af dækslet og efter løsning af nokkernes fastgørelsesskruer. Disse omskifternokker skal indstilles, så de respektive mikrokontakter aktiveres i åben og lukket position..

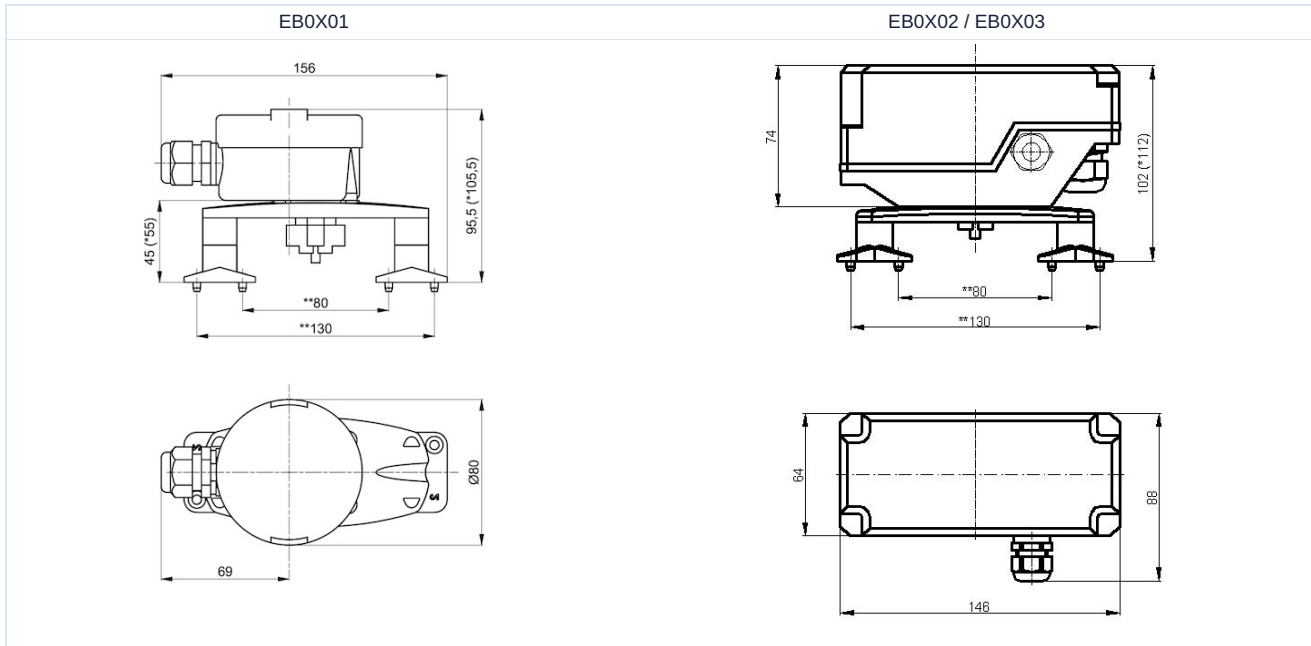
Tekniske data

maks. koblingseffekt (Levetid 10 ⁵ Koblinger)	Kontakttype	Kontaktmateriale	Dækselmateriale	Vægt [ca. kg]	Type
4A/250VAC - 1A/24VDC	Crouzet 83 161 3	Sølv-nikkel	Makrolon	0,3	EBOX01
100mA/24VDC	Crouzet 83 161 8	Guld (til lave strømme, PLC)	Makrolon	0,4	EBOX02
4A/250VAC - 1A/24VDC	Crouzet 83 161 3	Sølv-nikkel	Aluminium	0,6	EBOX03

Klemmediagram



Dimensioner



Bemærkning: *De 10 mm større dimensioner gælder for aktuatorer i størrelse 115 til 270.
**Ændringen af monteringsmålene opnås ved 180°-drejning af fødderne.

Illustrationer er ikke bindende
Ret til konstruktions-, mål- og materialændringer forbeholdes

Armaturer / Kuglehaner – automatiske / Tilbehør / Monteret endestopkontaktenhed

