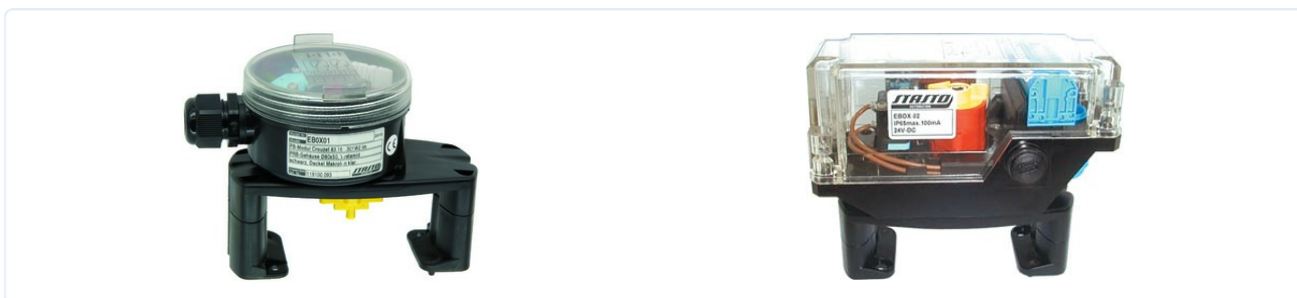


Elektrische Stellungsanzeige für Druckluftdrehantriebe Größe 52 bis 270 Serie EBOX01, EBOX02 und EBOX03



Bauart	Die Endschalterboxen sind mit zwei potentialfreien Mikroschaltern (Wechselkontakt) ausgestattet. Jeder Schalter ist separat einstellbar und auf Klemmen geführt. Die Stellung der Armatur wird über eine optische Stellungsanzeige angezeigt.
Werkstoffe	Gehäuse schlagfestes Vestamid, Deckel Makrolon bzw. Aluminium, Aufbautisch Polyamid
Umgebungstemperatur	-25...+85°C

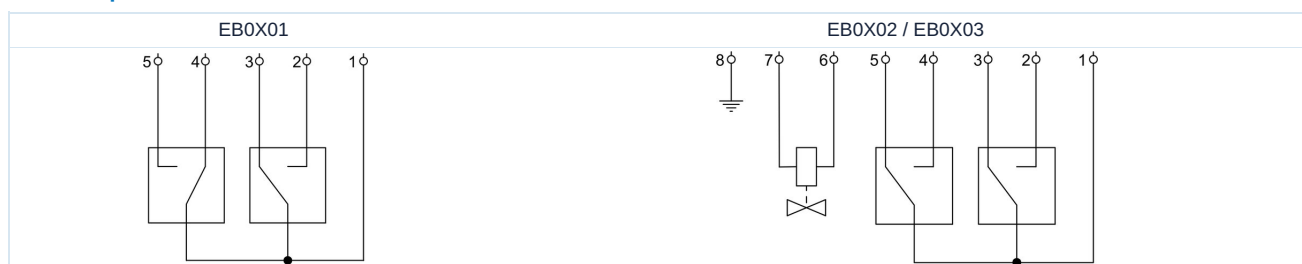
Elektrische Daten:

Schaltleistungen	siehe Tabelle "Technische Daten"
Elektrischer Anschluss	über Klemmen, Kabeleingang M20x1,5
Schutzart	IP65 nach EN 60529 bei ordnungsgemäß montiertem Kabeleingang (Schutz gegen Staubeintritt und Spritzwasser)
Lieferumfang	Kupplungsbolzen und Aufbautisch sind in der Lieferung enthalten
Sonderausführung	UV beständiger Deckel, Endschalterbox komplett aus Aluminium, zusätzliche Mikroschalter
Einstellung der Mikroschalter	Die Schaltnocken der Mikroschalter sind nach Abnehmen des Deckels und nach Lockerung der Nockenbefestigungsschrauben verstellbar. Diese Schaltnocken sind so einzustellen, dass die jeweiligen Mikroschalter in der offenen und geschlossenen Position betätigt sind.

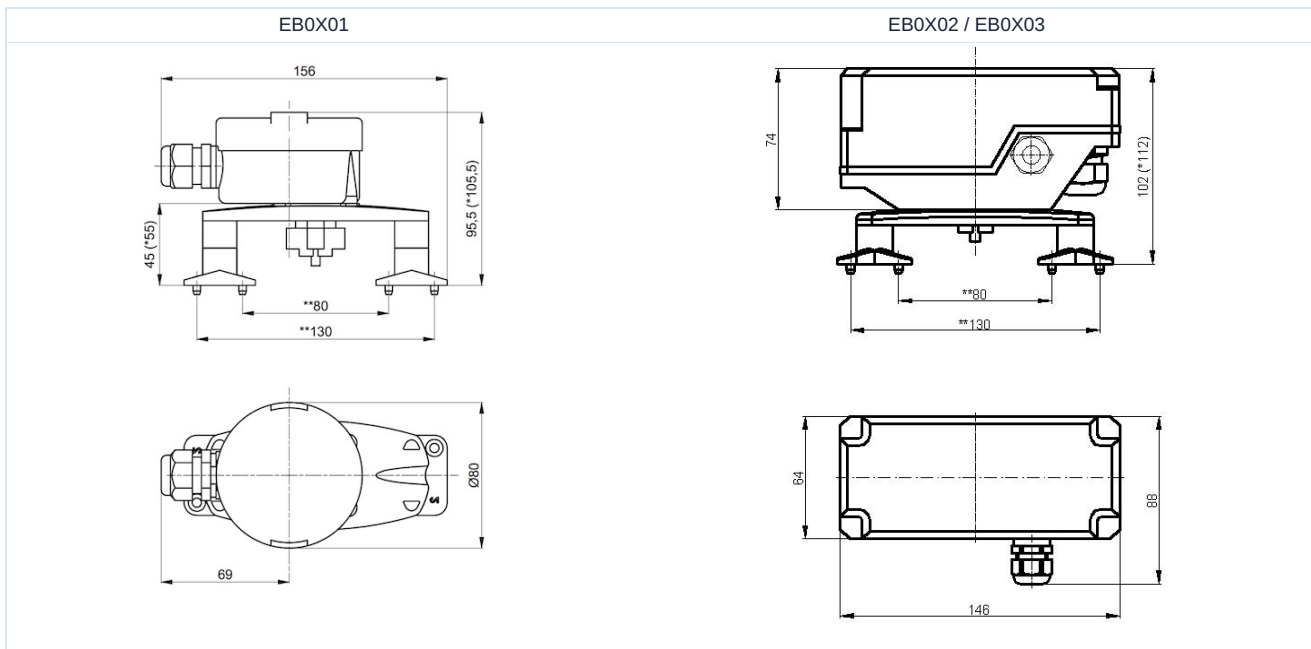
Technische Daten

max. Schaltleistung (Lebensdauer 10 ⁵ Schaltungen)	Schaltertyp	Kontaktmaterial	Deckelmaterial	Gewicht [ca. kg]	Typ
4A/250VAC - 1A/24VDC	Crouzet 83 161 3	Silber-Nickel	Makrolon	0,3	EBOX01
100mA/24VDC	Crouzet 83 161 8	Gold (für geringe Ströme, SPS)	Makrolon	0,4	EBOX02
4A/250VAC - 1A/24VDC	Crouzet 83 161 3	Silber-Nickel	Aluminium	0,6	EBOX03

Klemmenplan



Abmessungen



Anmerkung:

*Die um 10mm höheren Abmessungen ergeben sich bei Antrieben der Größe 115 bis 270.
**Die Änderung der Befestigungsmaße wird durch 180°-Drehung der Füße erreicht.

Abbildungen unverbindlich
Konstruktions-, Maß- und Werkstoffänderungen vorbehalten

Armaturen / Kugelhähne - automatisch / Zubehör / Aufgebaute Endschalterbox

Version 7

156985 / Erzeugt 2026/25 DE

MADE IN EUROPE

+43 512 52076
austria@stasto.eu
© STASTO Automation KG

www.stasto.eu
Serie online öffnen
Seite 2 / 2

