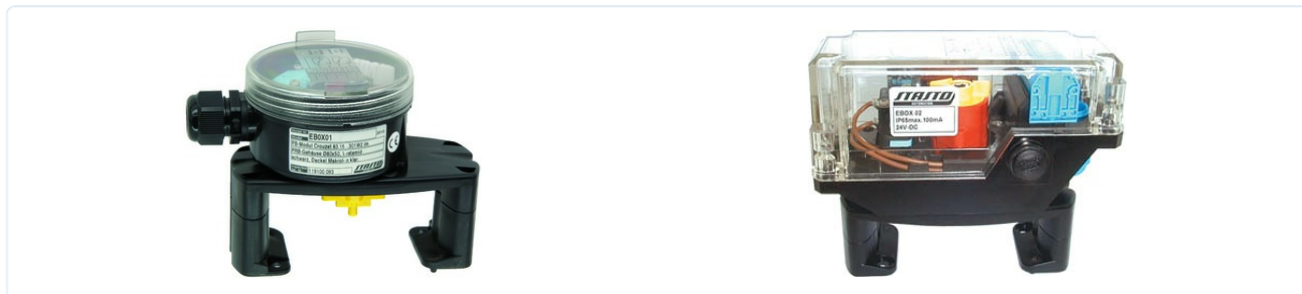


## Ηλεκτρική ένδειξη θέσης για πνευματικούς περιστροφικούς ενεργοποιητές μεγέθους 52 έως 270 Σειρά EBOX01, EBOX02 και EBOX03



|                           |  |
|---------------------------|--|
| Τύπος κατασκευής          | Τα κουτιά τερματικών διακοπών είναι εξοπλισμένα με δύο μικροδιακόπτες χωρίς δυναμικό (επαφή αλλαγής). Κάθε διακόπτης είναι ρυθμιζόμενος ξεχωριστά και οδηγείται σε κλέμμες. Η θέση της βαλβίδας εμφανίζεται μέσω οπτικής ένδειξης θέσης. |
| Υλικά κατασκευής          | Περιβλήμα από κρουστικά ανθεκτικό Vestamid, καπάκι από Makrolon ή αλουμίνιο, τραπέζι στήριξης από πολυαμίδιο   |
| Θερμοκρασία περιβάλλοντος | -25...+85°C  |

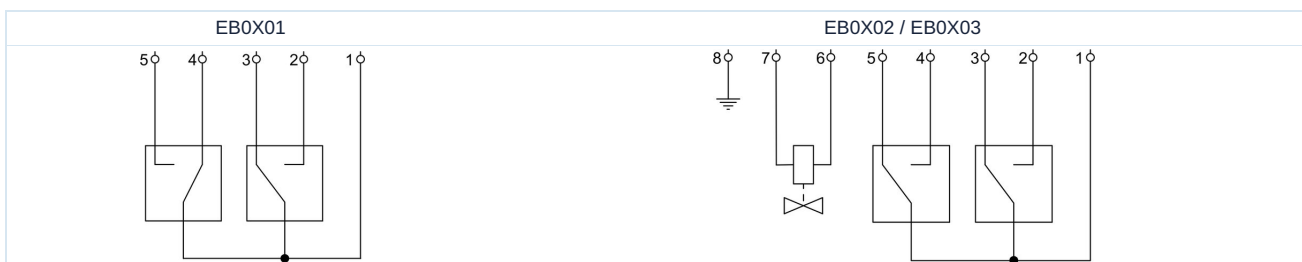
### Ηλεκτρικά δεδομένα:

|                           |   |
|---------------------------|---|
| Ικανότητα μεταγωγής       | βλέπε πίνακα «Τεχνικά δεδομένα»   |
| Ηλεκτρικός Σύνδεση        | μέσω ακροδεκτών, Είσοδος καλωδίου M20x1,5   |
| Βαθμός προστασίας IP      | IP65 σύμφωνα με EN 60529 με σωστά εγκατεστημένο στυπιοθλίπτη καλωδίου (προστασία έναντι εισόδου σκόνης και πιτσιλισματος νερού)   |
| Περιεχόμενα παράδοσης     | Ο πείρος σύζευξης και το τραπέζι τοποθέτησης περιλαμβάνονται στην παράδοση  |
| Ειδική εκτέλεση           | Κάλυμμα ανθεκτικό στην UV ακτινοβολία, Τερματικό κουτί διακοπών πλήρες από αλουμίνιο, πρόσθετοι μικροδιακόπτες  |
| Ρύθμιση των μικροδιακοπών | Οι εκκεντροφόροι ενεργοποίησης των μικροδιακοπών είναι ρυθμιζόμενοι μετά την αφαίρεση του καλύμματος και μετά τη χαλάρωση των βιδών στερέωσης των εκκεντροφόρων.. Αυτές οι καμπύλες μεταγωγής πρέπει να ρυθμίζονται έτσι ώστε οι αντίστοιχοι μικροδιακόπτες να ενεργοποιούνται στη θέση ανοικτό και κλειστό.. |

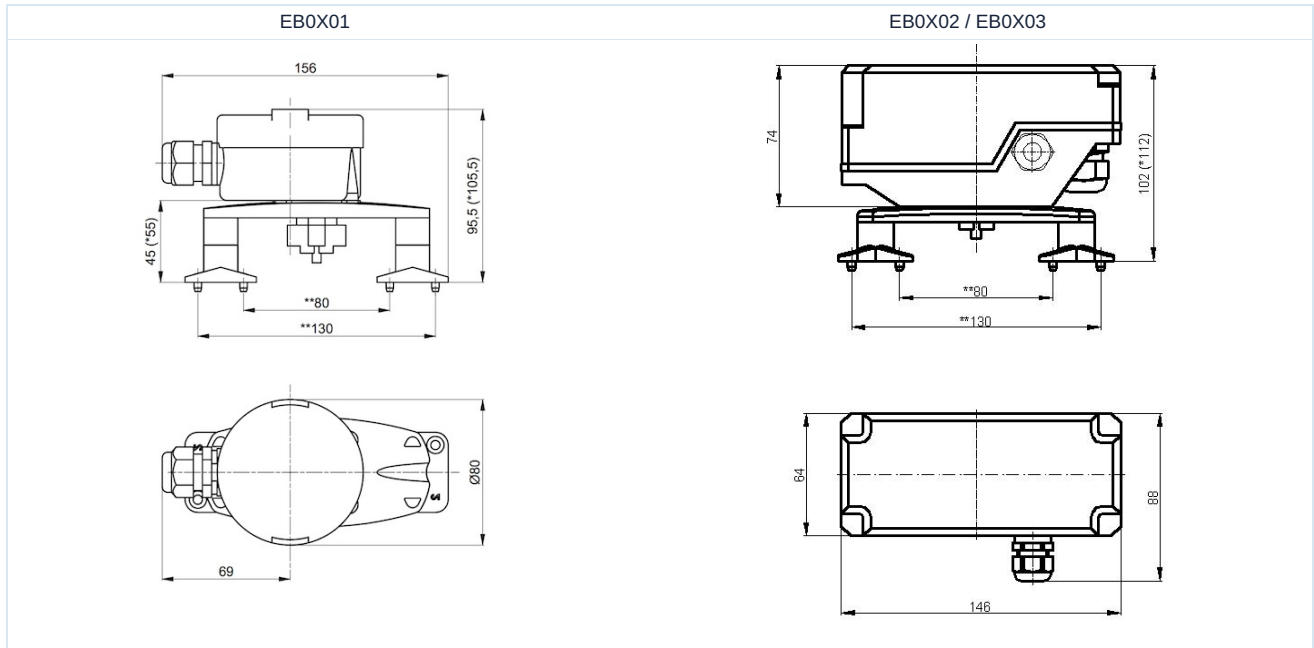
### Τεχνικά δεδομένα

| μέγ. ισχύς μεταγωγής (Διάρκεια ζωής 10 <sup>5</sup> Κυκλώματα) | Τύπος διακόπτη   | Υλικό επαφών                   | Υλικό καπακιού | Βάρος [περ. kg] | Τύπος  |
|--|------------------|--------------------------------|----------------|-----------------|--------|
| 4A/250VAC - 1A/24VDC   | Crouzet 83 161 3 | Ασήμι-νικέλιο                  | Makrolon       | 0,3             | EBOX01 |
| 100mA/24VDC  | Crouzet 83 161 8 | Χρυσό (για μικρά ρεύματα, SPS) | Makrolon       | 0,4             | EBOX02 |
| 4A/250VAC - 1A/24VDC   | Crouzet 83 161 3 | Ασήμι-νικέλιο                  | Αλουμίνιο      | 0,6             | EBOX03 |

### Διάγραμμα ακροδεκτών



## Διαστάσεις



Σημείωση:

\*Οι κατά 10 mm μεγαλύτερες διαστάσεις προκύπτουν σε ενεργοποιητές μεγέθους 115 έως 270.  
\*\*Η αλλαγή των διαστάσεων στερέωσης επιτυγχάνεται με περιστροφή των ποδιών κατά 180°.

Οι απεικονίσεις δεν είναι δεσμευτικές  
Με την επιφύλαξη αλλαγών στον σχεδιασμό, στις διαστάσεις και στα υλικά

Βαλβίδες / Σφαιρικές βαλβίδες - αυτόματες / Αξεσουάρ / Συναρμολογημένο κιβώτιο τερματικών διακοπών

Έκδοση 7

156985 / Δημιουργήθηκε 2026/25 EL

ΚΑΤΑΣΚΕΥΑΣΤΗΚΕ ΣΤΗΝ ΕΥΡΩΠΗ

+43 512 52076

austria@stasto.eu

© STASTO Automation KG

www.stasto.com

Ανοίγμα σειράς online

Σελίδα 2 / 2

