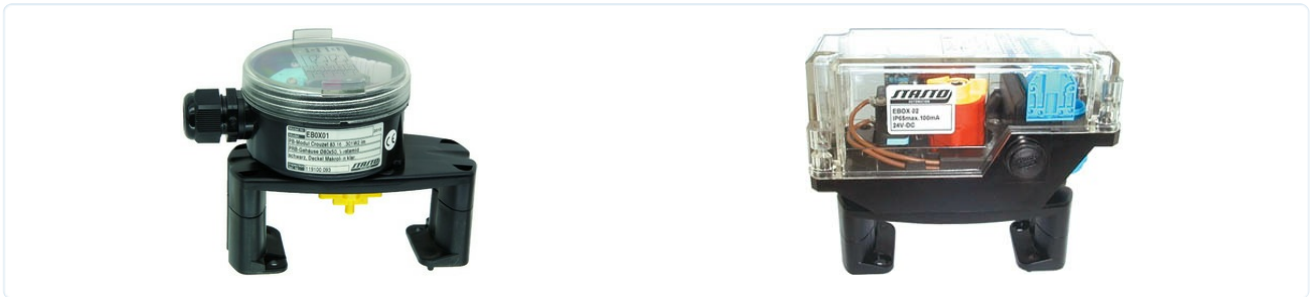


Indicador eléctrico de posición para actuadores rotativos neumáticos tamaño 52 a 270 Serie EBOX01, EBOX02 y EBOX03



Tipo de construcción	Las cajas de finales de carrera están equipadas con dos microinterruptores libres de potencial (contacto conmutado). Cada interruptor es ajustable por separado y está cableado a bornes.. La posición de la válvula se indica mediante un indicador óptico de posición.
Materiales	Carcasa Vestamid resistente a impactos, tapa Makrolon o bien aluminio, mesa de montaje poliamida
Temperatura ambiente	-25...+85°C

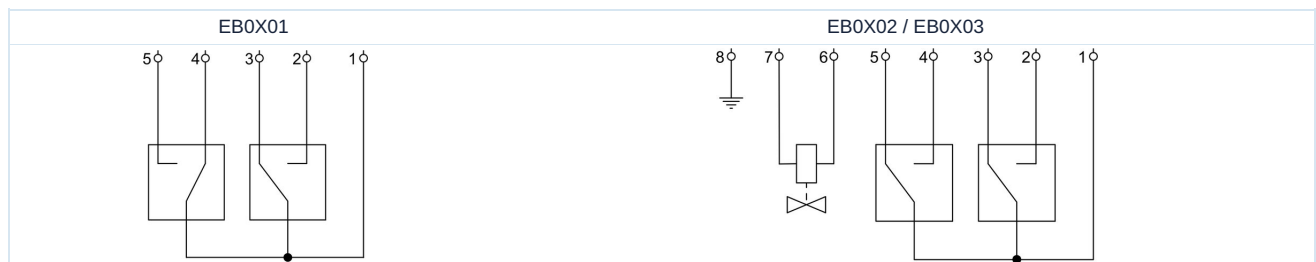
Datos eléctricos:

Potencias de conmutación	ver tabla "Datos técnicos"
Eléctrico Conexión	mediante bornes de conexión, Entrada de cable M20x1,5
Grado de protección	IP65 según EN 60529 con el prensaestopas montado correctamente (protección contra la entrada de polvo y salpicaduras de agua)
Contenido del suministro	El perno de acoplamiento y la mesa de montaje están incluidos en el suministro
Versión especial	Tapa resistente a los rayos UV, Caja de finales de carrera completa de aluminio, microinterruptores adicionales
Ajuste de los microinterruptores	Las levas de conmutación de los microinterruptores son ajustables tras retirar la tapa y aflojar los tornillos de fijación de las levas.. Estos topes de leva deben ajustarse de modo que los respectivos microinterruptores se accionen en la posición abierta y cerrada..

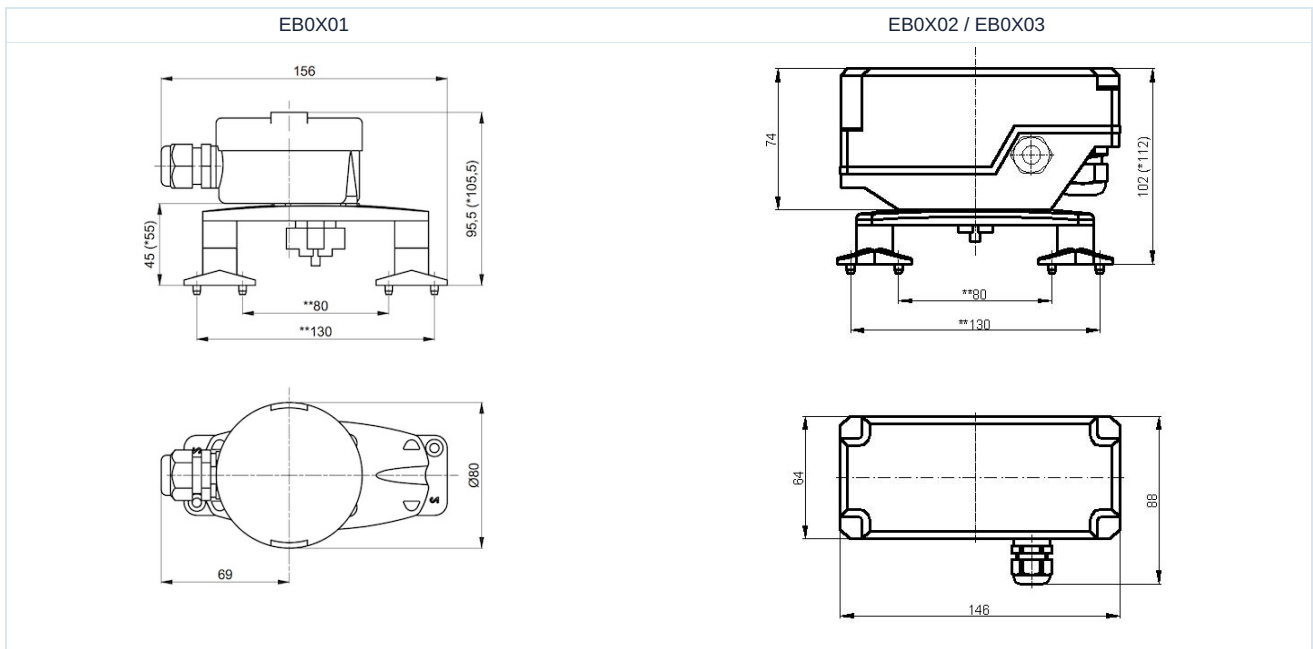
Datos técnicos

potencia de conmutación máx. (Vida útil 10 ⁵ Circuitos)	Tipo de interruptor	Material de contacto	Material de la tapa	Peso [aprox. kg]	Tipo
4A/250VAC - 1A/24VDC	Crouzet 83 161 3	Plata-níquel	Makrolon	0,3	EBOX01
100mA/24VDC	Crouzet 83 161 8	Oro (para corrientes bajas, PLC)	Makrolon	0,4	EBOX02
4A/250VAC - 1A/24VDC	Crouzet 83 161 3	Plata-níquel	Aluminio	0,6	EBOX03

Esquema de bornes



Dimensiones



Nota: *Las dimensiones 10 mm mayores se deben a actuadores de tamaño 115 a 270.
**La modificación de las dimensiones de fijación se consigue mediante el giro de 180° de los pies.

Las ilustraciones no son vinculantes
Reservado el derecho a modificaciones de diseño, dimensiones y materiales

Válvulas / Válvulas de bola - automáticas / Accesorios / Caja de finales de carrera montada

