

Sähköinen asennonosoitin paineilmatoimilaitteille, koko 52–270 Sarja EBOX01, EBOX02 ja EBOX03



Rakenne	Rajakytkinrasiat on varustettu kahdella potentiaalivapaalla mikrokytkimellä (vaihtokosketin). Jokainen kytkin on säädettävissä erikseen ja johdettu liittimille. Venttiilin asento näytetään optisella asennonilmaisimella.
Materiaalit	Kotelo iskunkestävää Vestamidia, kansi Makrolonia tai alumiinia, asennuspöytä polyamidia
Ympäristön lämpötila	-25...+85°C

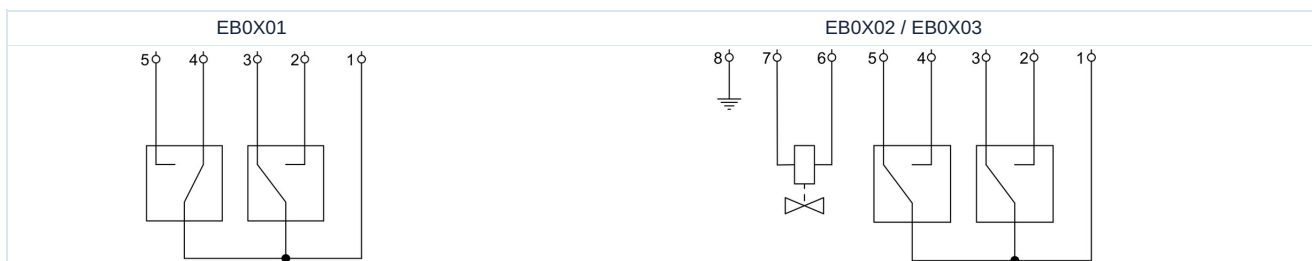
Sähköiset tiedot:

Kytkenätehot	katso taulukko "Tekniset tiedot"
Sähköinen Liitäntä	liittimien kautta, Kaapeliläpivienti M20x1,5
Suojausluokka	IP65 standardin EN 60529 mukaan asianmukaisesti asennetulla kaapeliläpiviennillä (suojaus pölyn tunkeutumista ja roiskevettä vastaan)
Toimitussisältö	Kytkenätappi ja asennuspöytä sisältyvät toimitukseen
Erikoisversio	UV-kestävä kansi, Rajakytkinrasia, täydellinen, alumiinia, lisämikrokytkimet
Mikrokytkimien säätö	Mikrokytkinten kytkentänokat ovat säädettävissä kannen irrottamisen ja nokkien kiinnitysruuvien löysäämisen jälkeen.. Nämä kytkentänokat on säädettävä siten, että vastaavat mikrokytkimet ovat toiminnassa avoimessa ja suljetussa asennossa..

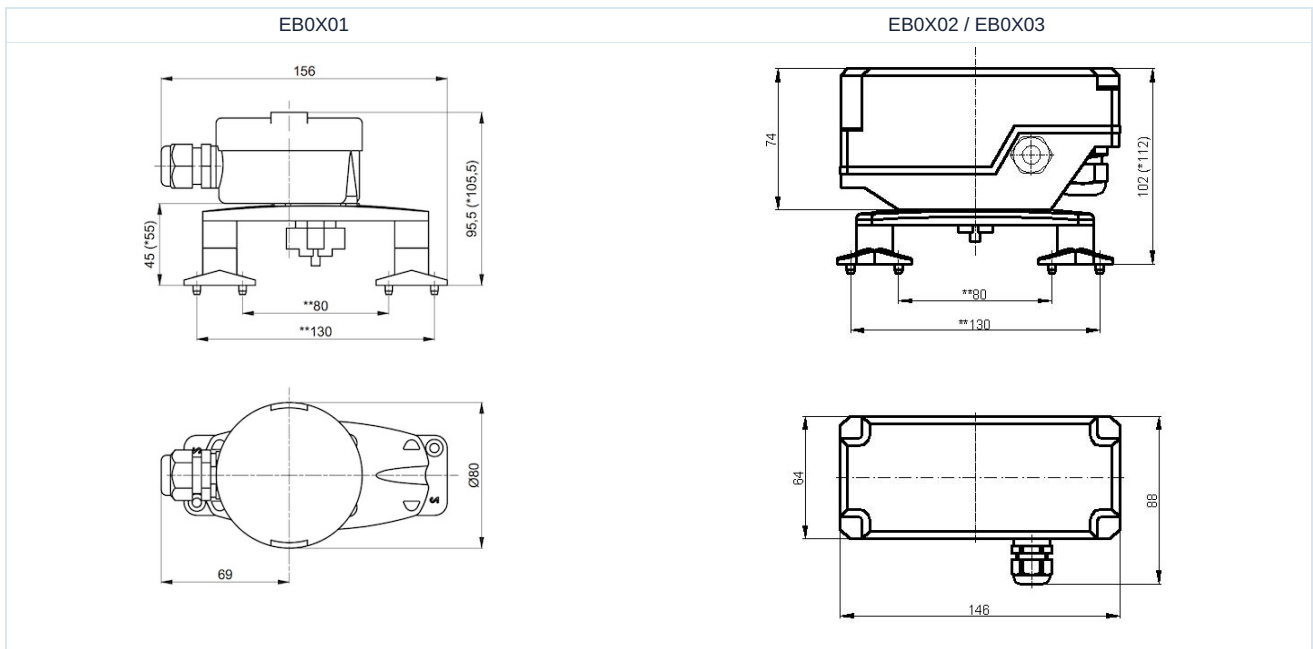
Tekniset tiedot

maks. kytkentäteho (Käyttöikä 10 ⁵ Kytkenäät)	Kytkenätyyppi	Kosketinmateriaali	Kannen materiaali	Paino [noin kg]	Tyyppi
4A/250VAC - 1A/24VDC	Crouzet 83 161 3	Hopea-nikkeli	Makrolon	0,3	EBOX01
100mA/24VDC	Crouzet 83 161 8	Kulta (pienille virroille, PLC)	Makrolon	0,4	EBOX02
4A/250VAC - 1A/24VDC	Crouzet 83 161 3	Hopea-nikkeli	Alumiini	0,6	EBOX03

Kytkenäkaavio



Mitat



Huomautus: *10 mm suuremmat mitat koskevat kokoluokan 115–270 toimilaitteita.
**Kiinnitysmittojen muutos saavutetaan kääntämällä jalat 180°.

Kuvat eivät ole sitovia
Oikeus rakenne-, mitta- ja materiaalimuutoksiin pidätetään

Venttiilit / Palloventtiilit – automaattiset / Lisävarusteet / Asennettu rajakytkinrasia

