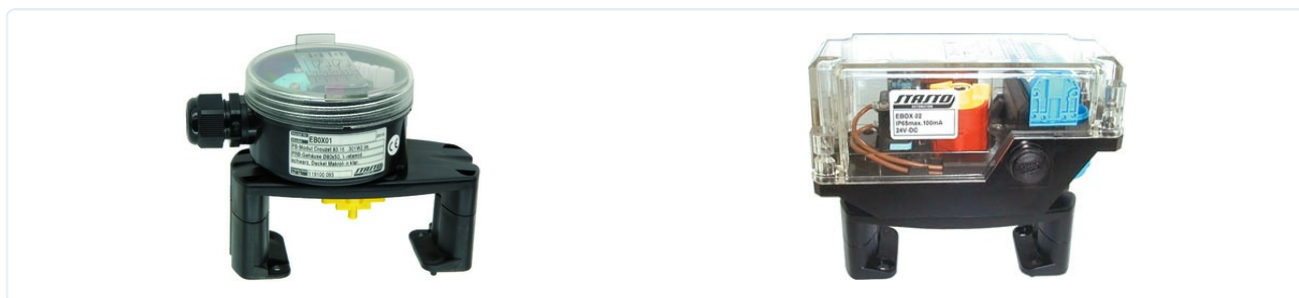


Indicateur de position électrique pour actionneurs rotatifs pneumatiques taille 52 à 270

Série EBOX01, EBOX02 et EBOX03



| | |
|----------------------|--|
| Type de construction | Les boîtiers de fin de course sont équipés de deux micro-interrupteurs sans potentiel (contact inverseur). Chaque interrupteur est réglable séparément et raccordé sur bornes. La position de la vanne est indiquée par un indicateur de position optique. |
| Matériaux | Boîtier Vestamid résistant aux chocs, couvercle Makrolon ou aluminium, table de montage polyamide |
| Température ambiante | -25...+85°C |

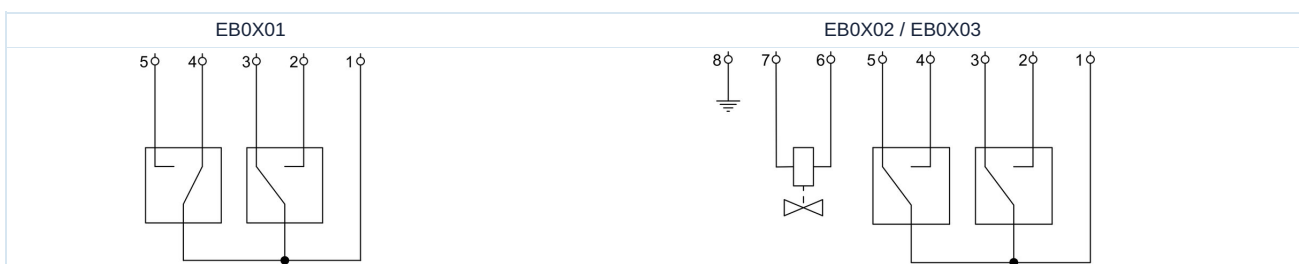
Données électriques :

| | |
|---------------------------------|--|
| Puissances de commutation | voir tableau « Données techniques » |
| Électrique Raccordement | via bornes, Entrée de câble M20x1,5 |
| Indice de protection | IP65 selon EN 60529 avec presse-étoupe correctement monté (protection contre la pénétration de poussière et les projections d'eau) |
| Contenu de la livraison | L'axe d'accouplement et la table de montage sont inclus dans la livraison |
| Version spéciale | Couvercle résistant aux UV, Boîtier de fin de course complet en aluminium, microinterrupteurs supplémentaires |
| Réglage des micro-interrupteurs | Les cames de commutation des micro-interrupteurs sont réglables après retrait du couvercle et après desserrage des vis de fixation des cames.. Ces cames de commutation doivent être réglées de manière à ce que les micro-interrupteurs correspondants soient actionnés en position ouverte et en position fermée.. |

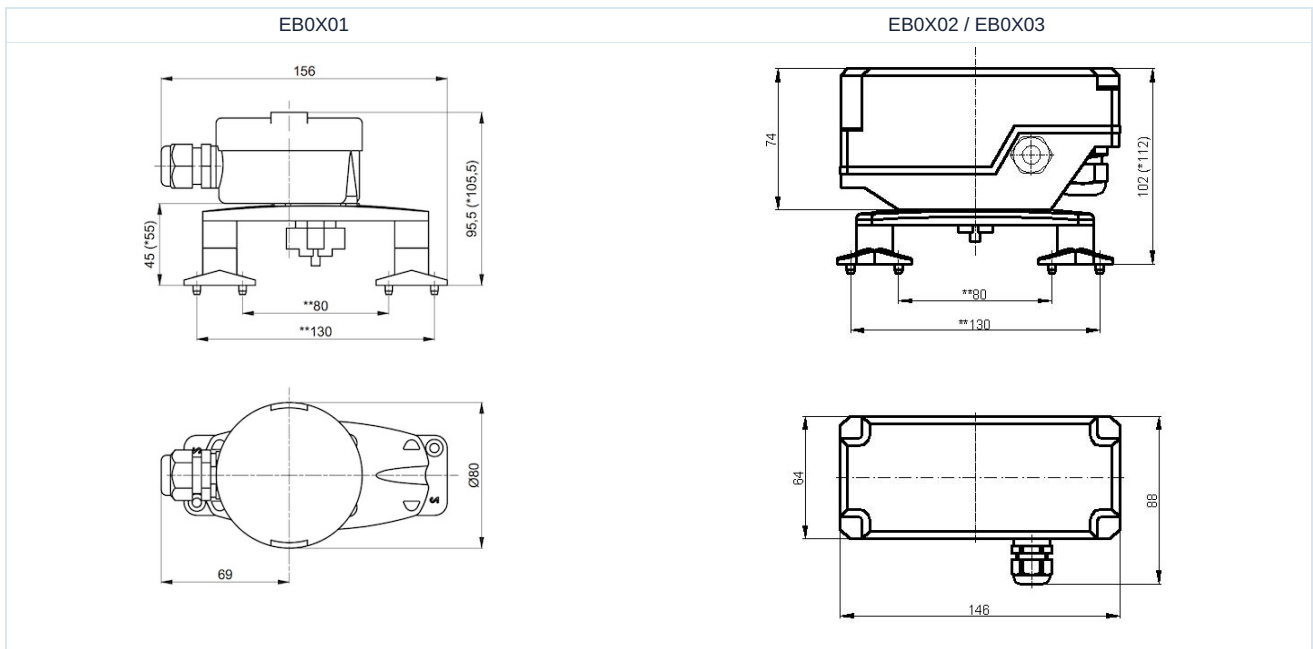
Données techniques

| puissance de commutation max. (Durée de vie 10 ⁵ Schémas de raccordement) | Type de commutateur | Matériau des contacts | Matériau du couvercle | Poids [env. kg] | Type |
|---|---------------------|---------------------------------|-----------------------|-----------------|--------|
| 4A/250VAC - 1A/24VDC | Crouzet 83 161 3 | Nickel-argenté | Makrolon | 0,3 | EBOX01 |
| 100mA/24VDC | Crouzet 83 161 8 | Or (pour faibles courants, API) | Makrolon | 0,4 | EBOX02 |
| 4A/250VAC - 1A/24VDC | Crouzet 83 161 3 | Nickel-argenté | Aluminium | 0,6 | EBOX03 |

Schéma de raccordement des bornes



Dimensions



Remarque : *Les dimensions supérieures de 10 mm s'appliquent aux actionneurs de taille 115 à 270..
**La modification des dimensions de fixation est obtenue par une rotation des pieds de 180°.

Illustrations non contractuelles

Sous réserve de modifications de conception, de dimensions et de matériaux

Robinerie / Vannes à boisseau sphérique - automatiques / Accessoires / Boîtier de fins de course monté sur actionneur

