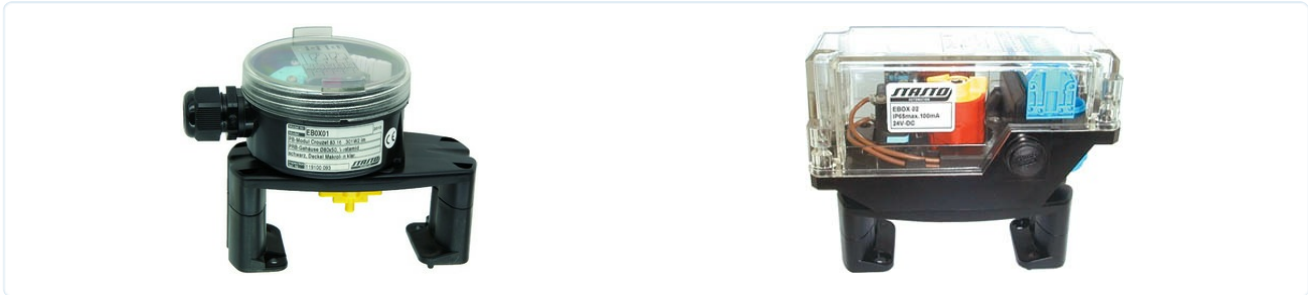


## Električni pokazivač položaja za pneumatske zakretne pogone veličine 52 do 270 Serija EBOX01, EBOX02 i EBOX03



Izvedba	Kutije graničnih prekidača opremljene su s dva mikrosklopnika bez potencijala (preklopni kontakt). Svaki prekidač je zasebno podesiv i izveden na stezaljke. Položaj armature prikazuje se optičkim pokazivačem položaja.
Materijali	Kućište od udarno otpornog Vestamida, poklopac od Makrolona odnosno aluminija, montažni stol od poliamida
Temperatura okoline	-25...+85°C

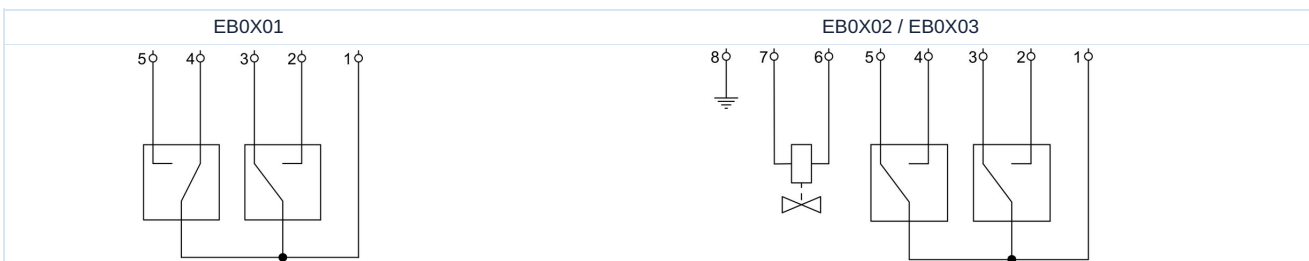
### Električni podaci:

Preklopne snage	vidi tablicu "Tehnički podaci"
Električni Priključak	preko stezaljki, Kabelski ulov M20x1,5
Stupanj zaštite	IP65 prema EN 60529 pri pravilno montiranom kabelskom ulovniku (zaštita od prodora prašine i prskanja vode)
Sadržaj isporuke	Spojni klin i montažni stol uključeni su u isporuku
Specijalna izvedba	UV otporan poklopac, Granična sklopna kutija kompletna od aluminija, dodatni mikroprekidači
Podešavanje mikroprekidača	Preklopni bregovi mikroprekidača podesivi su nakon skidanja poklopca i nakon otpuštanja vijaka za pričvršćenje bregova.. Ove sklopne bregove potrebno je podesiti tako da su odgovarajući mikroprekidači aktivirani u otvorenom i zatvorenom položaju..

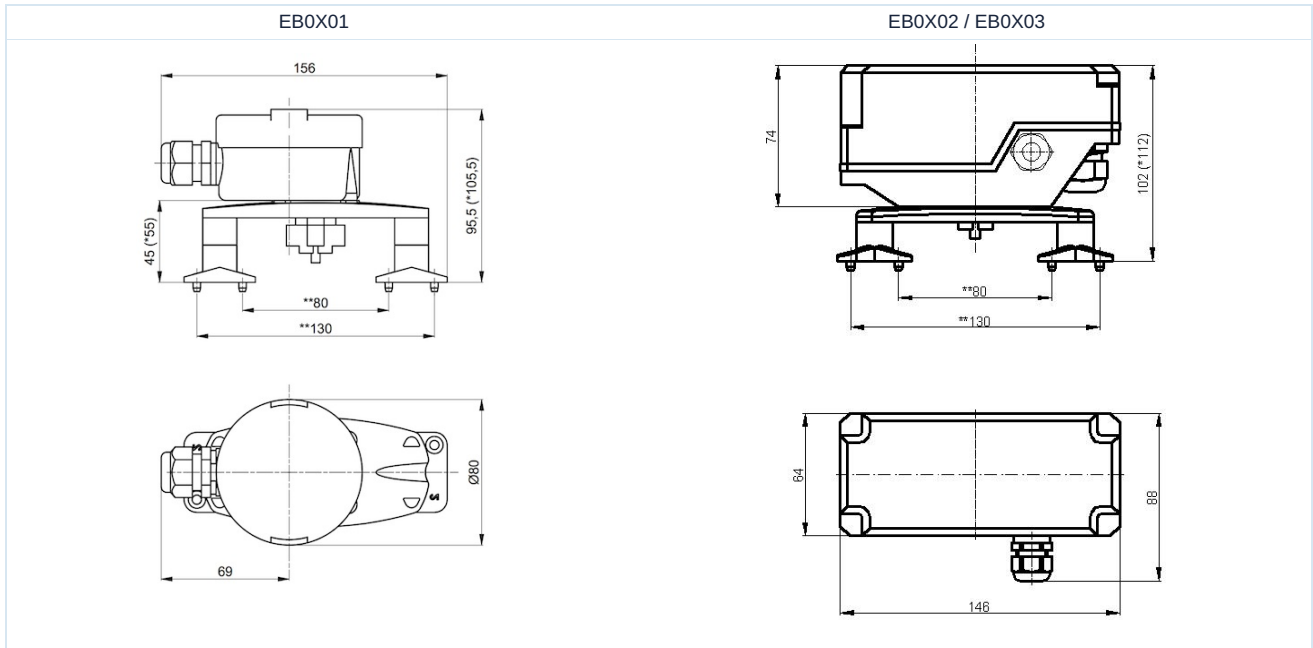
### Tehnički podaci

maks. sklopna snaga (Vijek trajanja 10 <sup>5</sup> Sheme)	Tip prekidača	Kontaktni materijal	Materijal poklopca	Težina [cca. kg]	Tip
4A/250VAC - 1A/24VDC	Crouzet 83 161 3	Srebro-nikalj	Makrolon	0,3	EBOX01
100mA/24VDC	Crouzet 83 161 8	Zlato (za male struje, SPS)	Makrolon	0,4	EBOX02
4A/250VAC - 1A/24VDC	Crouzet 83 161 3	Srebro-nikalj	Aluminij	0,6	EBOX03

### Shema priključnih stezaljki



## Dimenzije



Napomena:

\*Dimenzije veće za 10 mm odnose se na pogone veličine 115 do 270.  
\*\*Promjena montažnih dimenzija postiže se zakretanjem nožica za 180°.

Slike nisu obvezujuće  
Zadržavamo pravo na konstrukcijske, dimenzijske i promjene materijala.

spojnice / Kuglasti ventili – automatski / Pribor / Montažna krajnja sklopka kutija

Verzija 7

156985 / Generirano 2026/25 HR

PROIZVEDENO U EUROPI

+381 11 2399521  
balkan@stasto.eu  
© STASTO Automatizacija d.o.o.

www.stasto.rs  
Otvori seriju online  
Stranica 2 / 2

