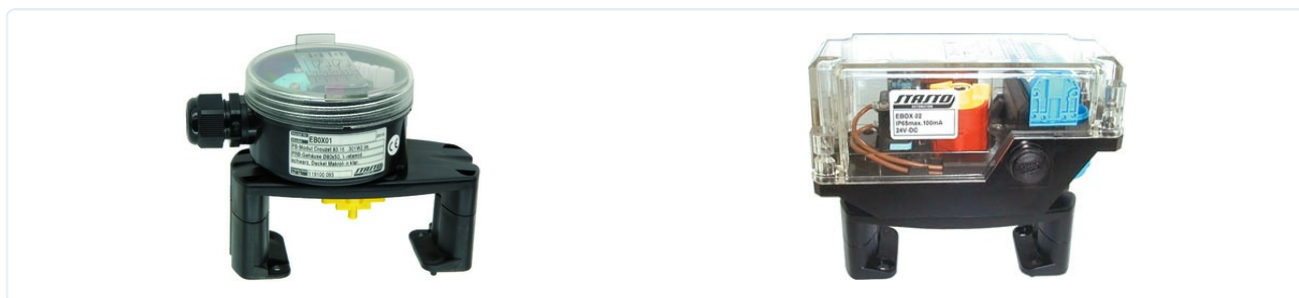


Indicatore elettrico di posizione per attuatori rotativi pneumatici taglia 52 fino a 270

Serie EBOX01, EBOX02 e EBOX03



Tipo di costruzione	Le scatole finecorsa sono dotate di due microinterruttori a potenziale zero (contatto in scambio). Ogni interruttore è regolabile separatamente e collegato ai morsetti. La posizione della valvola viene indicata tramite un indicatore ottico di posizione.
Materiali	Corpo in Vestamid antiurto, coperchio in Makrolon oppure alluminio, tavolo di montaggio in poliammide
Temperatura ambiente	-25...+85°C

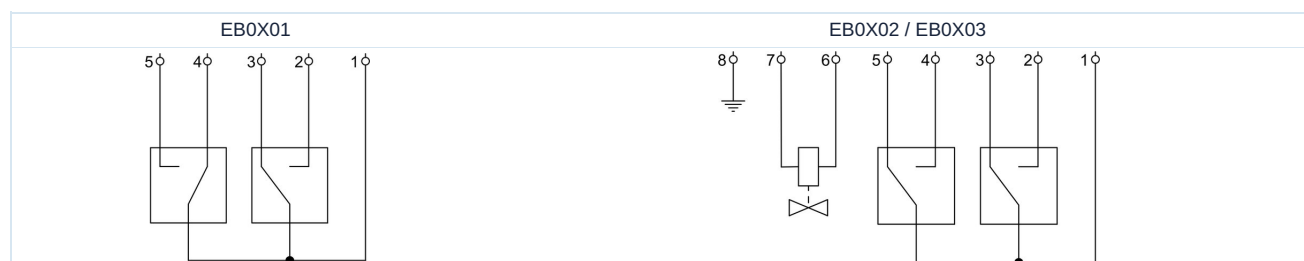
Dati elettrici:

Potenza di commutazione	vedere tabella "Dati tecnici"
Elettrico Connessione	tramite morsetti, Ingresso cavo M20x1,5
Grado di protezione	IP65 secondo EN 60529 con pressacavo montato correttamente (protezione contro l'ingresso di polvere e gli spruzzi d'acqua)
Fornitura inclusa	Perno di accoppiamento e tavola di montaggio sono inclusi nella fornitura
Versione speciale	Coperchio resistente ai raggi UV, Scatola finecorsa completa in alluminio, microinterruttori aggiuntivi
Regolazione dei microinterruttori	Le camme di commutazione dei microinterruttori sono regolabili dopo la rimozione del coperchio e dopo l'allentamento delle viti di fissaggio delle camme.. Queste camme di commutazione devono essere regolate in modo che i rispettivi microinterruttori siano azionati nelle posizioni di aperto e chiuso..

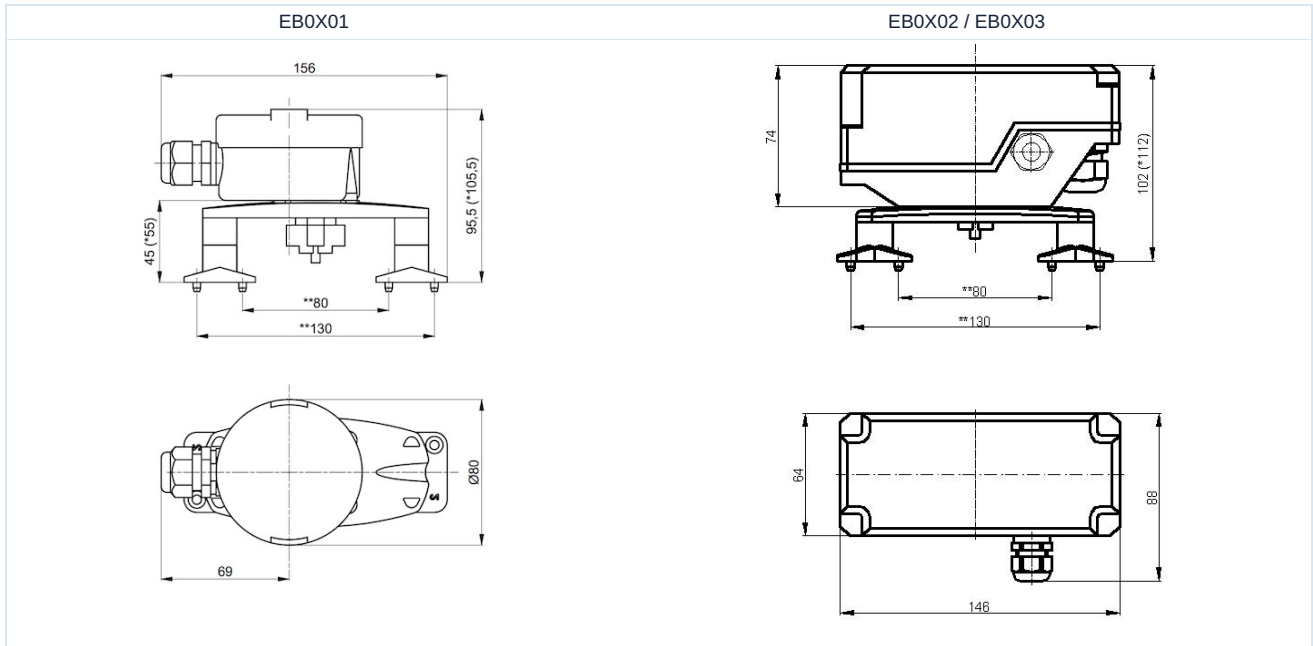
Dati tecnici

potenza di commutazione max. (Durata utile 10 ⁵ Schemi elettrici)	Tipo di interruttore	Materiale dei contatti	Materiale del coperchio	Peso [circa kg]	Tipo
4A/250VAC - 1A/24VDC	Crouzet 83 161 3	Argento-nichel	Makrolon	0,3	EBOX01
100mA/24VDC	Crouzet 83 161 8	Oro (per correnti basse, PLC)	Makrolon	0,4	EBOX02
4A/250VAC - 1A/24VDC	Crouzet 83 161 3	Argento-nichel	Alluminio	0,6	EBOX03

Schema morsettiera



Dimensioni



Nota: *Le dimensioni maggiorate di 10 mm si applicano agli attuatori di taglia da 115 a 270.
**La modifica delle dimensioni di fissaggio si ottiene ruotando i piedini di 180°.

Immagini non vincolanti
Con riserva di modifiche costruttive, dimensionali e dei materiali.

[Valvole industriali](#) / [Valvole a sfera - automatiche](#) / [Accessori](#) / [Scatola di finecorsa montata](#)

