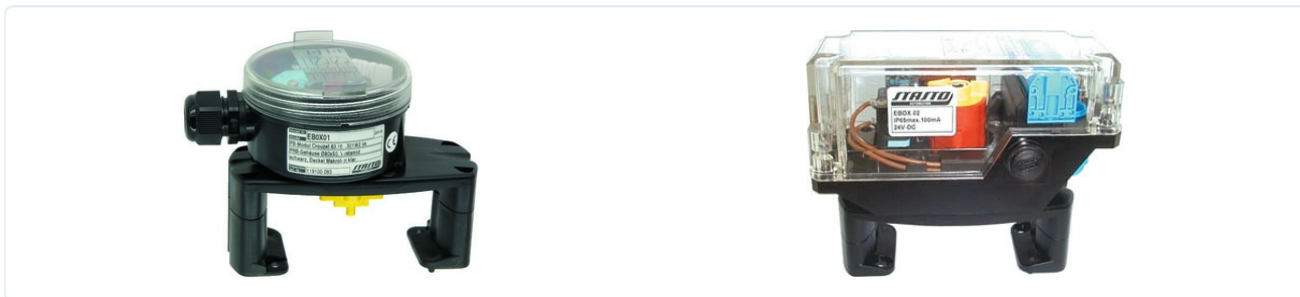


Elektrisk stillingsindikator for pneumatiske dreiektuatorer størrelse 52 til 270 Serie EBOX01, EBOX02 og EBOX03



Konstruksjonstype	Endebryterboksene er utstyrt med to potensialfrie mikrobytere (vekslekontakt). Hver bryter kan justeres separat og er ført til klemmer. Armaturens posisjon vises via en optisk stillingsindikator.
Materialer	Hus slagfast Vestamid, lokk Makrolon hhv. aluminium, monteringsplate polyamid
Omgivelsestemperatur	-25...+85°C

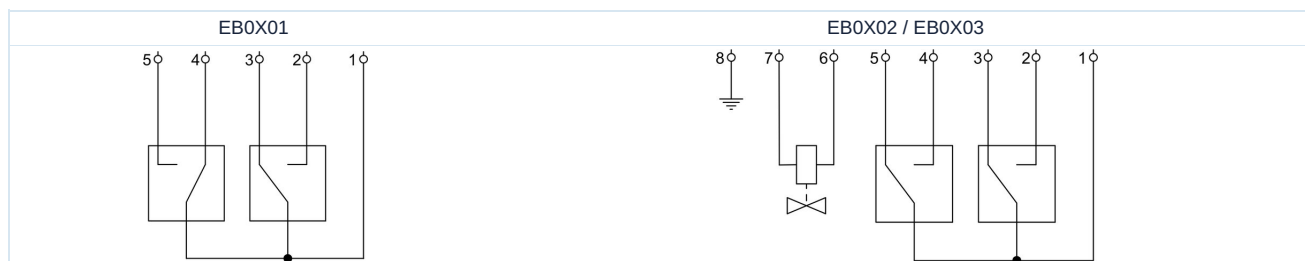
Elektriske data:

Bryteytelser	se tabell "Tekniske data"
Elektrisk Tilkobling	via klemmer, Kabelinnføring M20x1,5
Kapslingsgrad	IP65 i henhold til EN 60529 ved korrekt montert kabelinnføring (beskyttelse mot støvinnhengning og sprutvann)
Leveringsomfang	Koblingsbolt og monteringsbord er inkludert i leveransen
Spesialutførelse	UV-bestendig lokk, Endebryterboks komplett i aluminium, ekstra mikrobytere
Justering av mikrobyterne	Kamnokkene til mikrobyterne kan justeres etter at dekselet er tatt av og etter at festeskruene for kammen er løsnet. Disse kamnøkene skal justeres slik at de respektive mikrobyterne aktiveres i åpen og lukket posisjon.

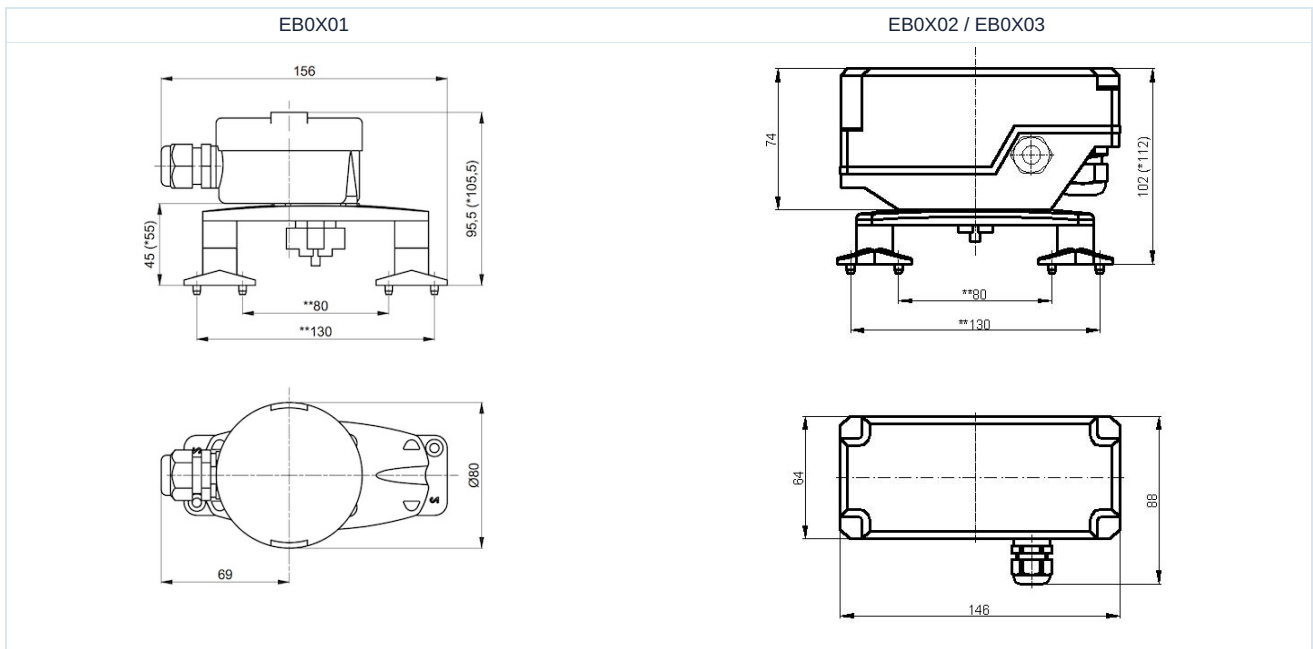
Tekniske data

maks. koblingseffekt (Levetid 10 ⁵ Koblinger)	Brytertype	Kontaktmateriale	Dekselmateriale	Vekt [ca. kg]	Type
4A/250VAC - 1A/24VDC	Crouzet 83 161 3	Sølv-nikkel	Makrolon	0,3	EBOX01
100mA/24VDC	Crouzet 83 161 8	Gull (for lave strømmer, PLS)	Makrolon	0,4	EBOX02
4A/250VAC - 1A/24VDC	Crouzet 83 161 3	Sølv-nikkel	Aluminium	0,6	EBOX03

Koblingsskjema



Dimensjoner



Merknad: *De 10 mm større dimensjonene gjelder for aktuatorer i størrelse 115 til 270.
**Endring av festemålene oppnås ved 180°-dreining av føttene.

Illustrasjoner er ikke bindende
Med forbehold om konstruksjons-, mål- og materialendringer

Armaturer / Kuleventiler – automatisk / Tilbehør / Montert endebrøyterboks

Versjon 7

156985 / Generert 2026/25 NB

PRODUSERT I EUROPA

+43 512 52076
austria@stasto.eu
© STASTO Automation KG

www.stasto.com

Åpne serie på nett
Side 2 / 2

