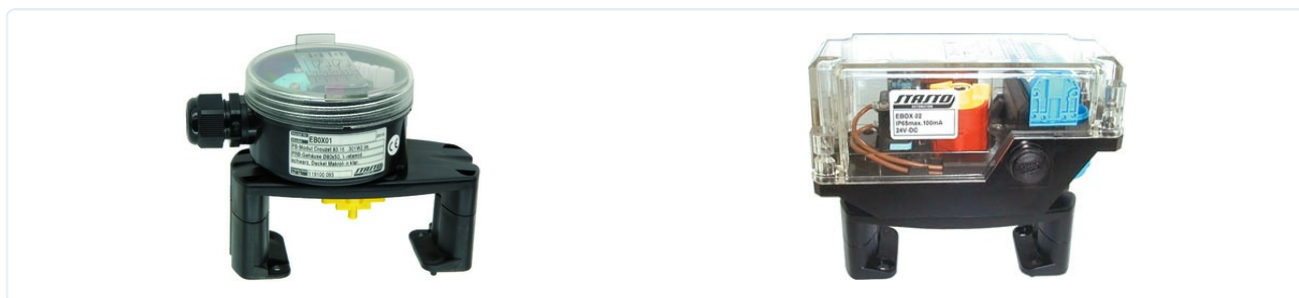


## Elektrische standaardwijzing voor perslucht-draai-aandrijvingen grootte 52 tot 270 Serie EBOX01, EBOX02 en EBOX03



Constructie	De eindschakeldozen zijn uitgerust met twee potentiaalvrije microschakelaars (wisselcontact). Elke schakelaar is afzonderlijk instelbaar en naar klemmen uitgevoerd. De stand van de armatuur wordt weergegeven via een optische standindicator.
Materialen	Behuizing slagvast Vestamid, deksel Makrolon resp. aluminium, opbouwtafel polyamide
Omgevingstemperatuur	-25...+85°C

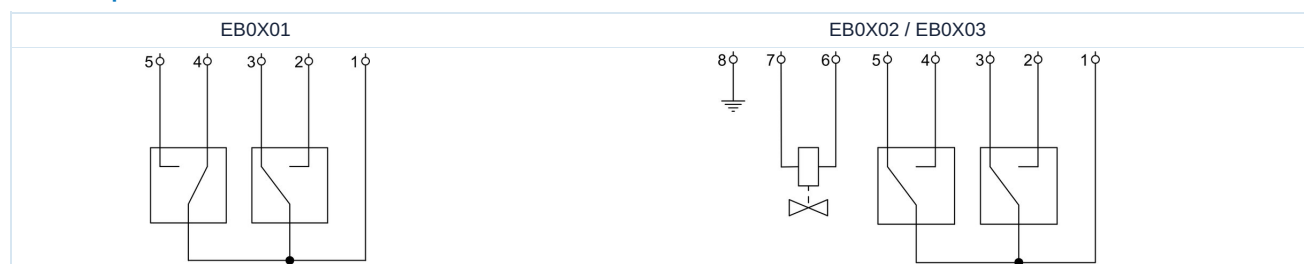
### Elektrische gegevens:

Schakelvermogens	zie tabel "Technische gegevens"
Elektrisch Aansluiting	via klemmen, Kabelinvoer M20x1,5
Beschermingsgraad	IP65 volgens EN 60529 bij correct gemonteerde kabelinvoer (bescherming tegen binnendringen van stof en spatwater)
Leveringsomvang	Koppelpen en opbouwtafel zijn bij de levering inbegrepen
Speciale uitvoering	UV-bestendige deksel, Eindschakelaarbox compleet van aluminium, extra microschakelaars
Afstelling van de microschakelaars	De schakelnokken van de microschakelaars zijn na het verwijderen van het deksel en na het losdraaien van de nokbevestigingsschroeven verstelbaar. Deze schakelnokken moeten zo worden ingesteld dat de betreffende microschakelaars in de open en gesloten positie worden bediend.

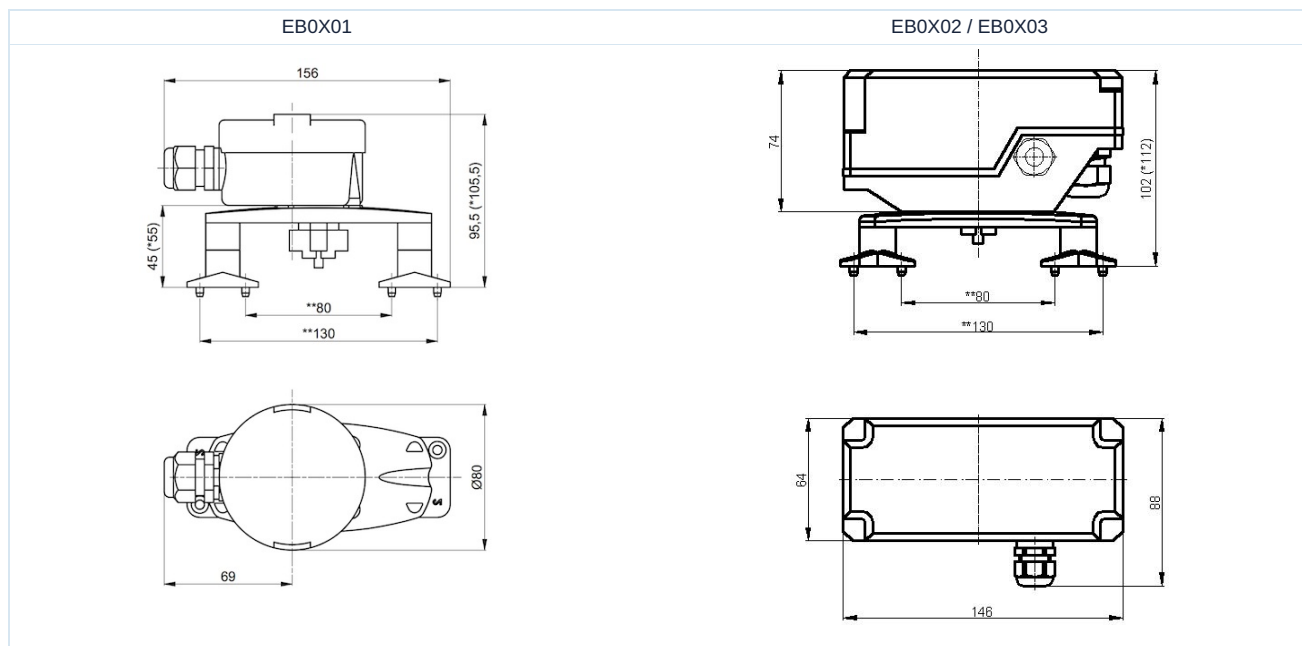
### Technische gegevens

max. schakelvermogen (Levensduur 10 <sup>5</sup> Schakelingen)	Schakelaar type	Contactmateriaal	Dekselmateriaal	Gewicht [ca. kg]	Type
4A/250VAC - 1A/24VDC	Crouzet 83 161 3	Zilver-nikkel	Makrolon	0,3	EBOX01
100mA/24VDC	Crouzet 83 161 8	Goud (voor lage stromen, PLC)	Makrolon	0,4	EBOX02
4A/250VAC - 1A/24VDC	Crouzet 83 161 3	Zilver-nikkel	Aluminium	0,6	EBOX03

### Klemmenplan



## Afmetingen



Opmerking: \*De 10 mm grotere afmetingen gelden voor aandrijvingen van grootte 115 tot 270.  
\*\*De wijziging van de bevestigingsafmetingen wordt bereikt door de voeten 180° te draaien.

Afbeeldingen niet bindend  
Constructie-, maat- en materiaalwijzigingen voorbehouden

[Appendages](#) / [Kogelkranen - automatisch](#) / [Accessoires](#) / [Opgebouwde eindschakelaarbox](#)

Versie 7

156985 / Aangemaakt 2026/25 NL

GEMAAKT IN EUROPA

+43 512 52076  
austria@stasto.eu  
© STASTO Automation KG

[www.stasto.com](http://www.stasto.com)  
Serie online openen  
Pagina 2 / 2

