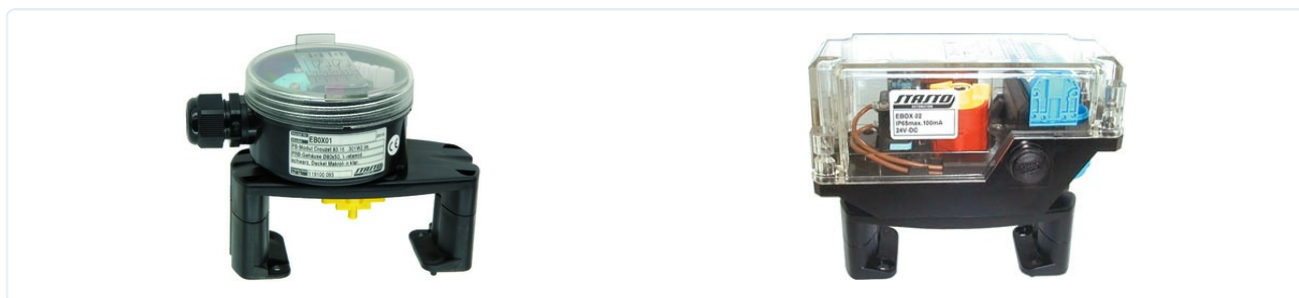


Elektryczny wskaźnik położenia dla pneumatycznych siłowników obrotowych wielkości 52 do 270 Seria EBOX01, EBOX02 i EBOX03



Konstrukcja	Skrzynki wyłączników krańcowych są wyposażone w dwa bezpotencjałowe mikrowyłączniki (styk przelączny). Każdy wyłącznik jest regulowany oddzielnie i wyprowadzony na zaciski. Położenie armatury jest wskazywane za pomocą optycznego wskaźnika położenia.
Materiały	Obudowa: udaroodporny Vestamid, pokrywa: Makrolon lub aluminium, płyta montażowa: poliamid
Temperatura otoczenia	-25...+85°C

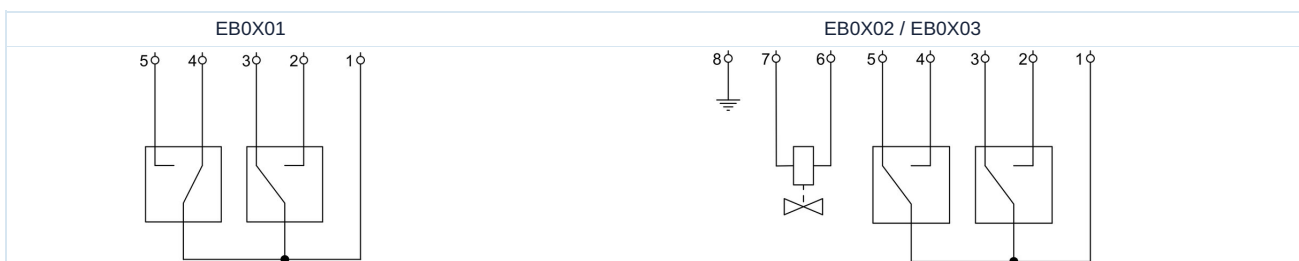
Dane elektryczne:

Moce łączeniowe	patrz tabela „Dane techniczne”
Elektryczny Przyłącze	przez zaciski, Wprowadzenie kabla M20x1,5
Stopień ochrony	IP65 wg EN 60529 przy prawidłowo zamontowanym dławiku kablowym (ochrona przed wnikaniem pyłu i bryzgami wody)
Zakres dostawy	Sworzeń sprzęgła i stół montażowy są zawarte w dostawie
Wykonanie specjalne	Pokrywa odporna na promieniowanie UV, Skrzynka wyłączników krańcowych kompletna z aluminium, dodatkowy mikrowyłącznik
Regulacja mikrowyłączników	Krzywki przełączające mikrowyłączników są regulowane po zdjęciu pokrywy i po poluzowaniu śrub mocujących krzywki.. Te krzywki przełączające należy ustawić tak, aby odpowiednie mikrowyłączniki były uruchamiane w położeniu otwartym i zamkniętym.

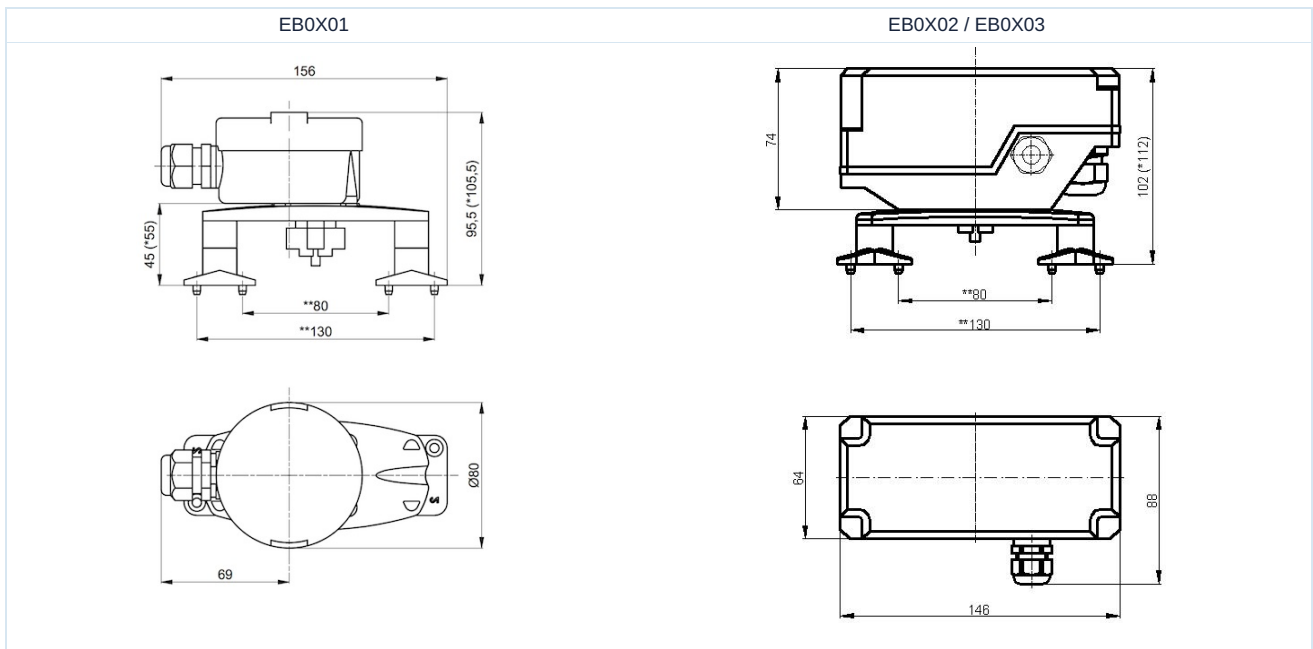
Dane techniczne

maks. moc łączeniowa (Żywotność 10^5 Schematy połączeń)	Typ przelącznika	Materiał styków	Materiał pokrywy	Masa [ok. kg]	Typ
4A/250VAC - 1A/24VDC	Crouzet 83 161 3	Srebro-nikiel	Makrolon	0,3	EBOX01
100mA/24VDC	Crouzet 83 161 8	Złoto (do małych prądów, PLC)	Makrolon	0,4	EBOX02
4A/250VAC - 1A/24VDC	Crouzet 83 161 3	Srebro-nikiel	Aluminium	0,6	EBOX03

Schemat zacisków



Wymiary



Uwaga: *Wymiary większe o 10 mm dotyczą napędów w rozmiarach 115 do 270.
**Zmiana wymiarów mocowania jest osiągnięta poprzez obrót stóp o 180°.

Ilustracje niewiążące

Zastrzega się możliwość zmian konstrukcyjnych, wymiarowych i materiałowych

Armatura przemysłowa / Zawory kulowe - automatyczne / Wyposażenie dodatkowe / zamontowana skrzynka wyłączników krańcowych

