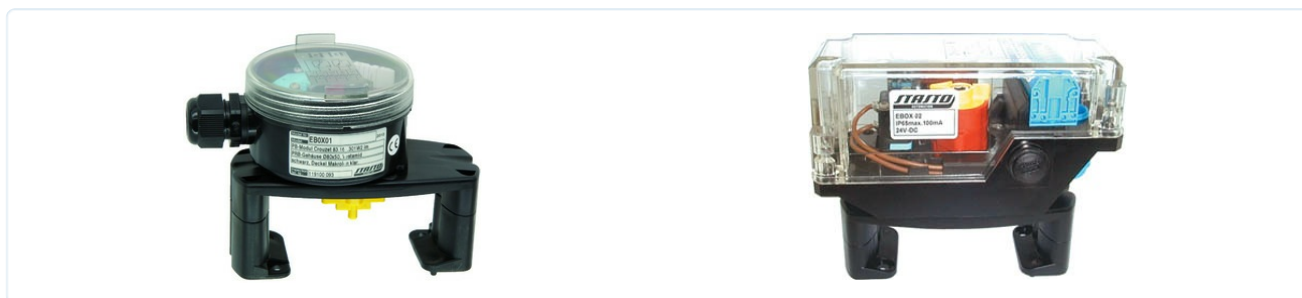


Električni prikaz položaja za pnevmatske vrtljive pogone velikosti 52 do 270

Serijska EBOX01, EBOX02 in EBOX03



Konstrukcija	Končna stikala so opremljena z dvema potencialno prostima mikrostikaloma (preklopni kontakt). Vsako stikalo je ločeno nastavljivo in priključeno na sponke. Položaj armature je prikazan z optičnim prikazovalnikom položaja.
Materiali	Ohišje iz udarno odpornega Vestamida, pokrov iz Makrolona oz. aluminija, montažna plošča iz poliamida
Temperatura okolice	-25...+85°C

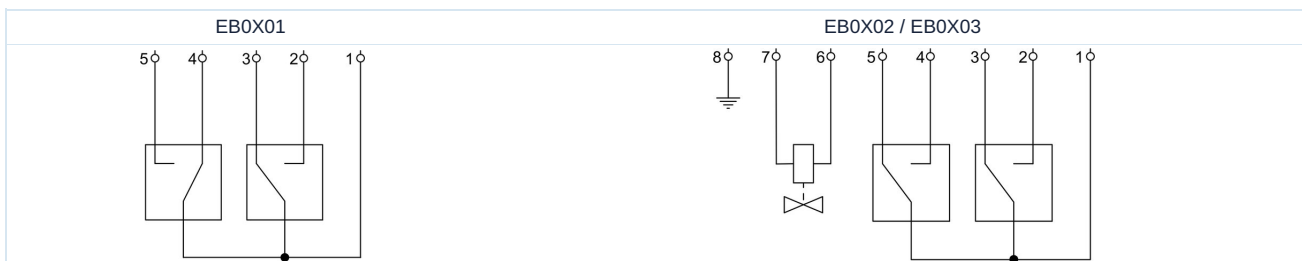
Električni podatki:

Preklopne moči	glej tabelo "Tehnični podatki"
Električni Priključek	prek sponk, kabelski vhod M20x1,5
Stopnja zaščite	IP65 v skladu z EN 60529 pri pravilno montiranem kabelskem uvodu (zaščita pred vdorom prahu in brizgajočo vodo)
Obseg dobave	Spojni zatič in montažna miza sta vključena v dobavo
Posebna izvedba	UV-odporen pokrov, Končna stikalna omarica, kompletna, iz aluminija, dodatna mikrostikala
Nastavitev mikrostikal	Preklopne odmične izbokline mikrostikal so nastavljive po odstranitvi pokrova in po popustitvi pritrdilnih vijakov odmičnih izboklin.. Te preklopne odmične ploščice je treba nastaviti tako, da so ustrezna mikro stikala aktivirana v odprtem in zaprtem položaju.

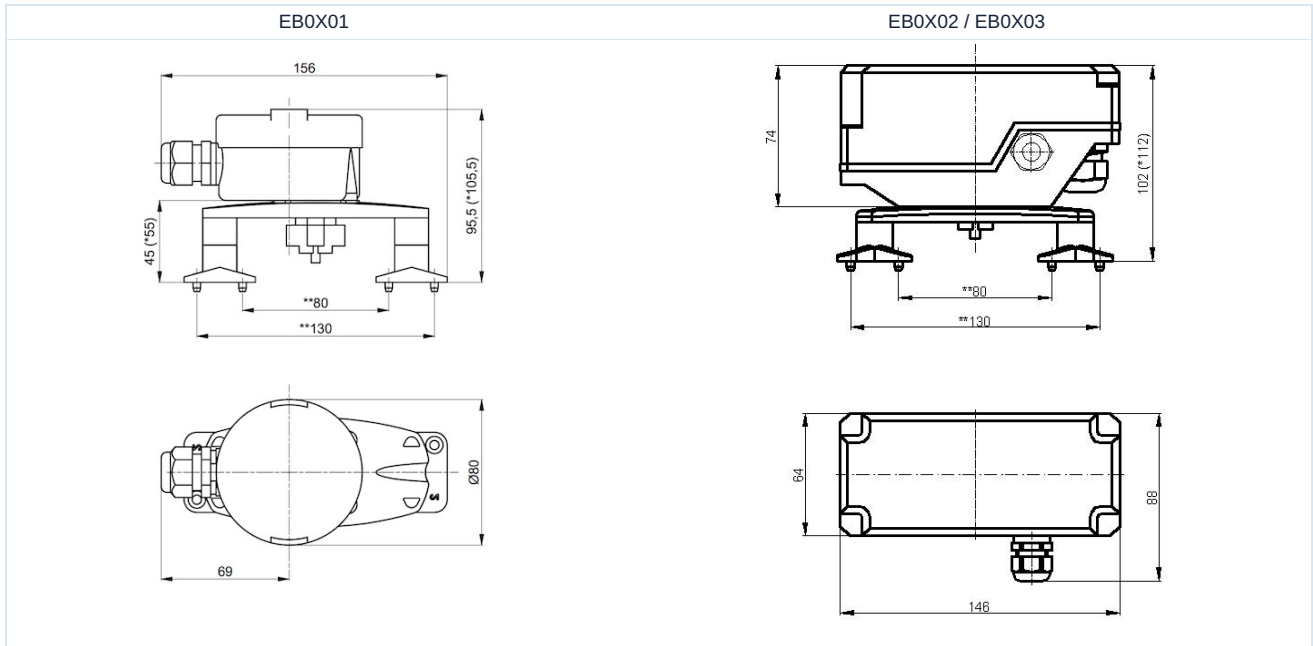
Tehnični podatki

maks. preklopna moč (Življenjska doba 10^5 Vežja shem)	Tip stikala	Kontaktni material	Material pokrova	Teža [pribl. kg]	Tip
4A/250VAC - 1A/24VDC	Crouzet 83 161 3	Srebro-nikel	Makrolon	0,3	EBOX01
100mA/24VDC	Crouzet 83 161 8	Zlato (za majhne tokove, SPS)	Makrolon	0,4	EBOX02
4A/250VAC - 1A/24VDC	Crouzet 83 161 3	Srebro-nikel	Aluminij	0,6	EBOX03

Priključna shema



Dimenzije



Opomba: *Za 10 mm večje mere se pojavijo pri pogonih velikosti 115 do 270.
**Sprememba pritrdilnih mer se doseže z 180°-zasukom nogic.

Slike niso zavezujoče
Pridržujemo si pravico do sprememb konstrukcije, mer in materialov

Armature / Krogelne pipe - avtomatske / Dodatna oprema / Montažna Skatla z mejnimi stikali

Različica 7

156985 / Ustvarjeno 2026/25 SL

IZDELANO V EVROPI

+386 51 253 255

slovenia@stasto.eu

© STASTO AVTOMATIKA d.o.o.

www.stasto.si

Odpri serijo na spletu

Stran 2 / 2

