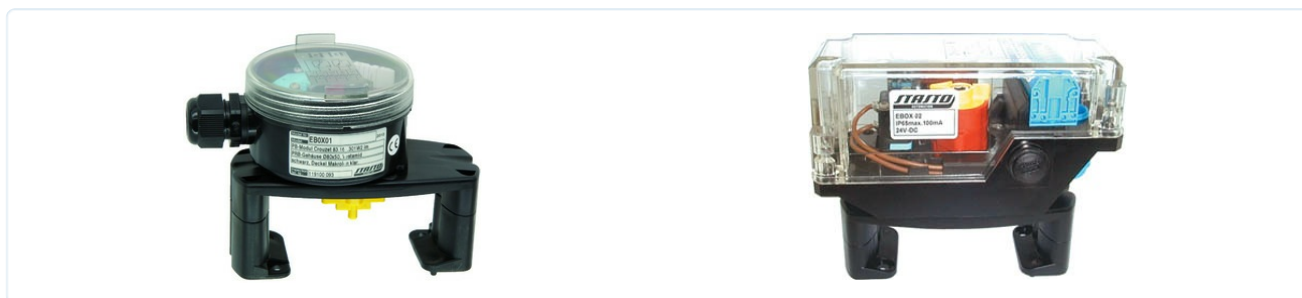


Električni pokazivač položaja za pneumatske rotacione pogone veličine 52 do 270

Serijsa EBOX01, EBOX02 i EBOX03



Konstrukcija	Krajnje prekidačke kutije su opremljene sa dva mikrosklopnika bez potencijala (preklopni kontakt). Svaki prekidač je zasebno podesiv i izveden na kleme. Položaj armature se prikazuje preko optičkog indikatora položaja.
Materijali	Kućište od udarno otpornog Vestamida, poklopac od Makrolona odnosno aluminijuma, montažni sto od poliamida
Temperatura okoline	-25...+85°C

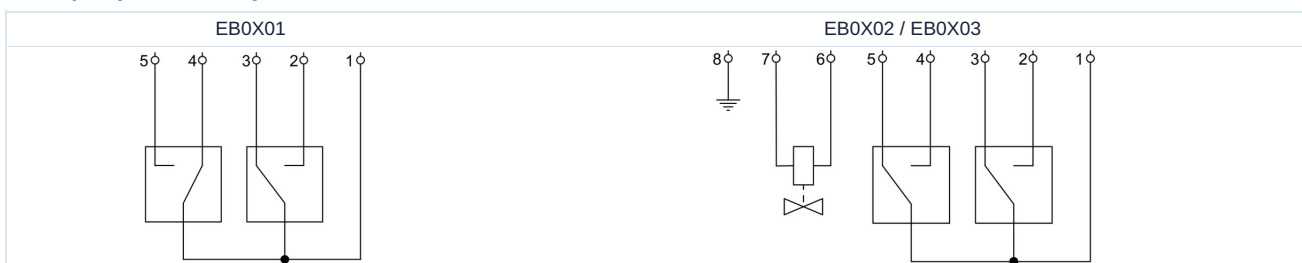
Električni podaci:

Prekidačke snage	vidi tabelu „Tehnički podaci“
Električni Priključak	preko stezaljki, Ulaz kabla M20x1,5
Stepen zaštite	IP65 prema EN 60529 pri pravilno montiranom kablovskom uvodu (zaštita od prodora prašine i prskajuće vode)
Sadržaj isporuke	Spojni klin i montažni sto su uključeni u isporuku
Specijalna izvedba	UV otporni poklopac, Krajnja prekidačka kutija kompletna od aluminijuma, dodatni mikroprekidači
Podešavanje mikroprekidača	Preklopni bregovi mikrosklopki su podesivi nakon skidanja poklopca i nakon otpuštanja vijaka za pričvršćenje bregova.. Ove prekidačke bregaste pločice treba podesiti tako da odgovarajući mikroprekidači budu aktivirani u otvorenom i zatvorenom položaju.

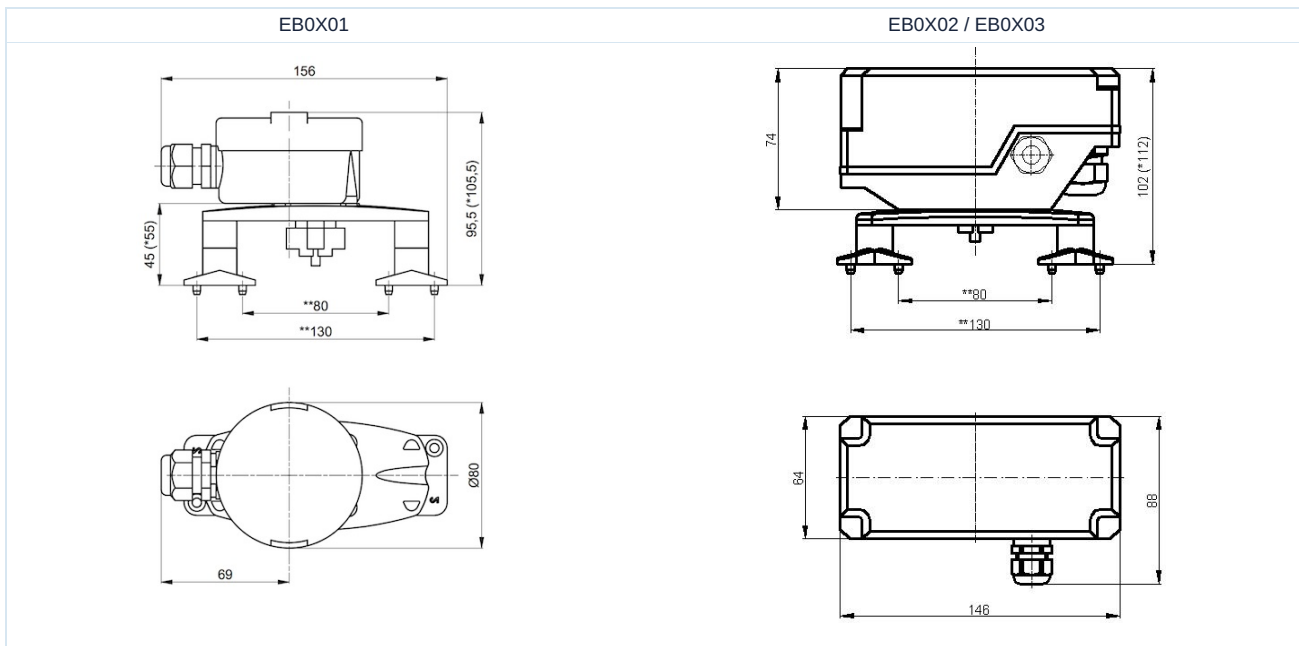
Tehnički podaci

maks. prekidna snaga (Radni vek 10 ⁵ Šeme)	Tip prekidača	Kontaktni materijal	Materijal poklopca	Težina [pribl. kg]	Tip
4A/250VAC - 1A/24VDC	Crouzet 83 161 3	Srebro-nikl	Makrolon	0,3	EBOX01
100mA/24VDC	Crouzet 83 161 8	Zlato (za male struje, SPS)	Makrolon	0,4	EBOX02
4A/250VAC - 1A/24VDC	Crouzet 83 161 3	Srebro-nikl	Aluminij	0,6	EBOX03

Šema priključnih stezaljki



Dimenzije



Napomena:

*Dimenzije veće za 10 mm odnose se na pogone veličine 115 do 270.
**Promena montažnih dimenzija postiže se okretanjem nogica za 180°.

Ilustracije nisu obavezujuće

Zadržavamo pravo na konstruktivne, dimenzione i promene materijala.

Armature / kuglasti ventili - automatski upravljani / pribor / montirana razvodna kutija

Verzija 7

156985 / Generisano 2026/25 SR

PROIZVEDENO U EVROPI

+381 11 2399521
balkan@stasto.eu
© STASTO Automatizacija d.o.o.

www.stasto.rs
Otvori seriju online
Strana 2 / 2

