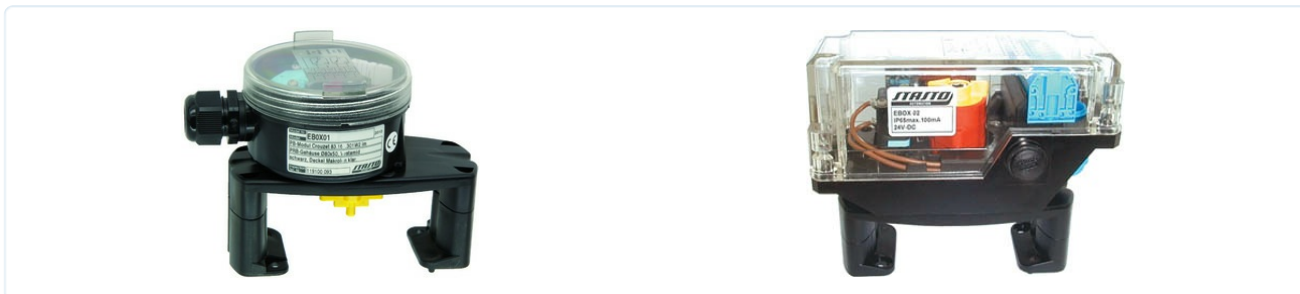


Elektrisk lägesindikering för pneumatiska vriddon storlek 52 till 270 Serie EBOX01, EBOX02 och EBOX03



Konstruktionstyp	Ändlägesboxarna är utrustade med två potentialfria mikrobrytare (växlande kontakt). Varje brytare är separat inställbar och ansluten till plintar. Armaturens läge indikeras via en optisk lägesindikering.
Material	Hus slagttåligt Vestamid, lock Makrolon resp. aluminium, monteringsbord polyamid
Omgivningstemperatur	-25...+85°C

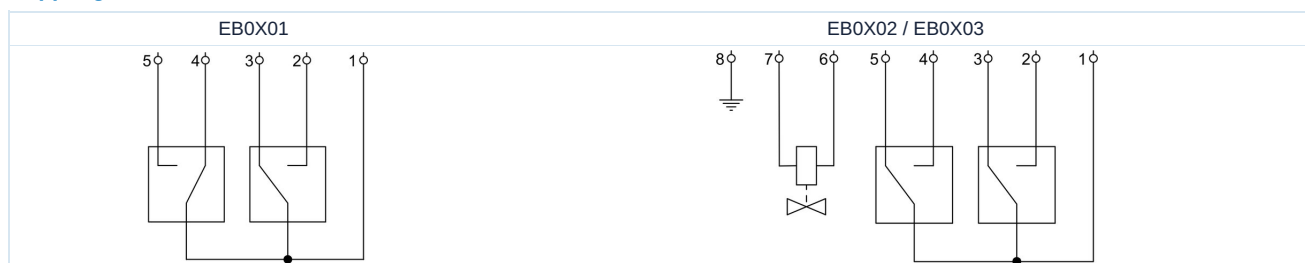
Elektriska data:

Kopplingseffekter	se tabell "Tekniska data"
Elektrisk Anslutning	via klämmor, Kabelingång M20x1,5
Kapslingsklass	IP65 enligt EN 60529 vid korrekt monterad kabelgenomföring (skydd mot damminträngning och stänkvatten)
Leveransomfattning	Kopplingsbult och monteringsbord ingår i leveransen
Specialutförande	UV-beständigt lock, Ändlägesbrytarlåda komplett i aluminium, extra mikrobrytare
Inställning av mikrobrytare	Mikrobrytarnas kopplingskammar är justerbara efter att locket har tagits bort och efter att kamfästskruvarna har lossats. Dessa kamnockar ska ställas in så att respektive mikrobrytare aktiveras i öppet och stängt läge.

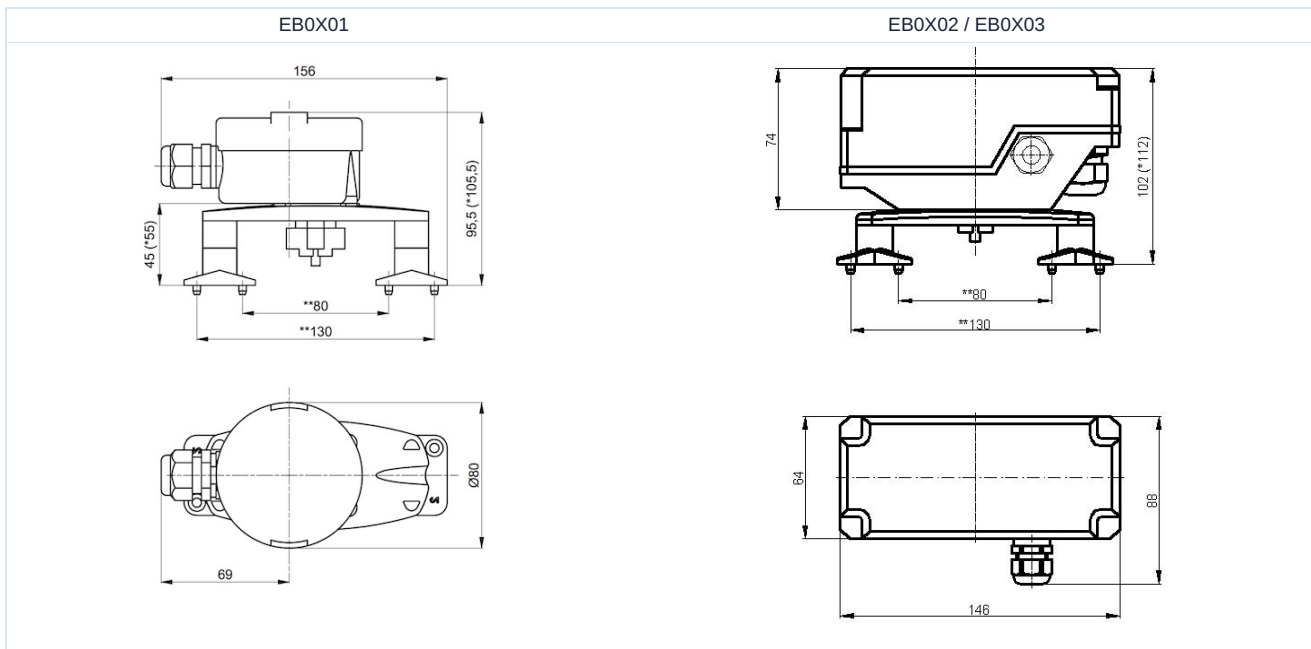
Tekniska data

max. kopplingseffekt (Livslängd 10 ⁵ Kopplingar)	Brytartyt	Kontaktmaterial	Lockmaterial	Vikt [ca. kg]	Typ
4A/250VAC - 1A/24VDC	Crouzet 83 161 3	Silver-nickel	Makrolon	0,3	EBOX01
100mA/24VDC	Crouzet 83 161 8	Guld (för låga strömmar, PLC)	Makrolon	0,4	EBOX02
4A/250VAC - 1A/24VDC	Crouzet 83 161 3	Silver-nickel	Aluminium	0,6	EBOX03

Kopplingsschema



Mått



Anmärkning:

*De 10 mm större måtten gäller för ställdon i storlek 115 till 270.

**Ändring av monteringsmåtten uppnås genom 180°-vridning av fötterna.

Bilderna är inte bindande

Rätt till konstruktions-, mått- och materialändringar förbehålles

Ventiler / Kulventiler – automatiska / Tillbehör / Monterad ändlägesbrytarlåda

Version 7

156985 / Genererad 2026/25 SV

TILLVERKAD I EUROPA

+43 512 52076

austria@stasto.eu

© STASTO Automation KG

www.stasto.com

Öppna serie online

Sida 2 / 2

