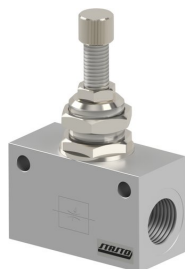
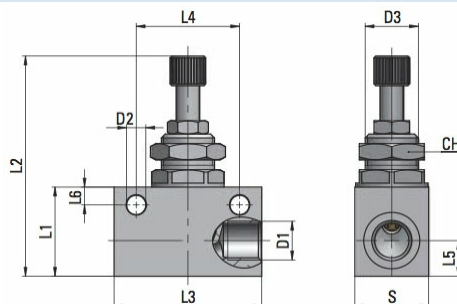


Βαλβίδα στραγγαλισμού μπλοκ (block) Σειρά MV21B



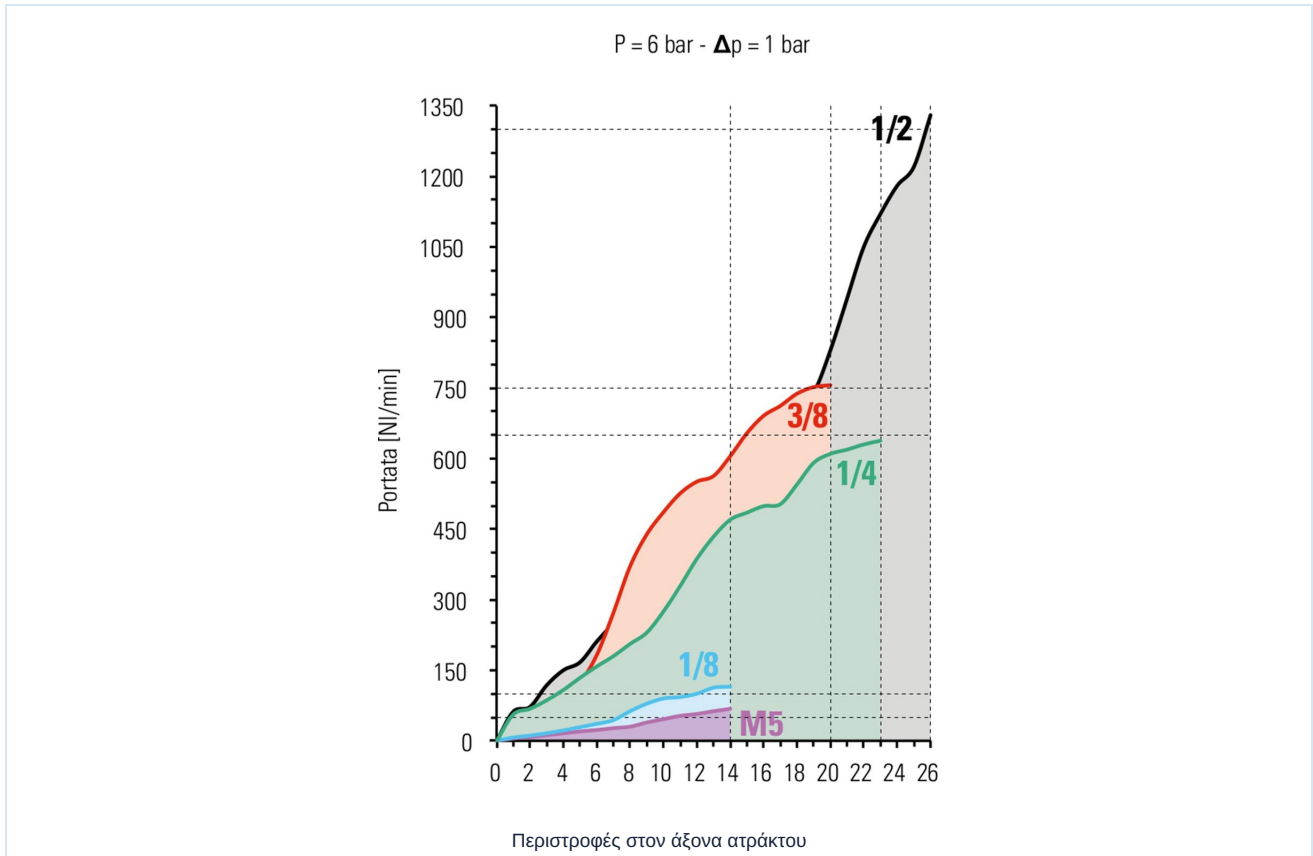
Τύπος κατασκευής	Βελονοειδής βαλβίδα, Δομοστοιχειωτή κατασκευή
Λειτουργία	Ρύθμιση ροής, Κατεύθυνση στραγγαλισμού και στις δύο πλευρές, Ενεργοποίηση με κοχλία με ραβδώσεις και στερέωση με το εξαγωνικό παξιμάδι
Συνδέσεις	M5 μετά από ISO R/262, G1/8"...G1/2" μετά από ISO228/1
Υλικό	Σώμα Ανοδιωμένο αλουμίνιο, Στραγγαλιστής Ορειχάλκινο επινικελωμένο, Στεγανοποιήσεις NBR
Μέσο	Πεπιεσμένος αέρας, ουδέτερα αέρια
Θερμοκρασία μέσου	-20...+70°C
Πίεση λειτουργίας	0...10bar
Τύπος στερέωσης	Εγκατάσταση σε σύστημα σωληνώσεων, Εντοιχισμένη τοποθέτηση σε πίνακα ελέγχου ή Επιτοίχια στερέωση μέσω οπών στο σώμα της βαλβίδας
Θέση εγκατάστασης	οποιοδήποτε



D1	D2	D3	L1	L2max.	L3	L4	L5	L6	S	CH	Βάρος [g]	Τύπος
M5	3,2	M9x0,75	15	37	25	18	7	3	12	11	19	MV21-00-M5-B
G1/8"	4,5	M12x0,75	21	56	34	24	8	4,5	16	15	50	MV21-00-18-B
G1/4"	6,5	M18x1,5	30	75	50	35	12	6	25	22	162	MV21-00-14-B
G3/8"	6,5	M18x1,5	30	75	58	40	12	5	25	22	169	MV21-00-38-B
G1/2"	6,5	M22x1,5	40	92	65	50	17	7	30	26	299	MV21-00-12-B



Διάγραμμα ροής



Οι απεικονίσεις δεν είναι δεσμευτικές
Με την επιφύλαξη αλλαγών στον σχεδιασμό, στις διαστάσεις και στα υλικά

Πνευματική τεχνολογία / Βαλβίδες ροής και απομόνωσης / Στραγγαλιστικές βαλβίδες / Βαλβίδα στραγγαλισμού μπλοκ (block) Σειρά MV21-B

