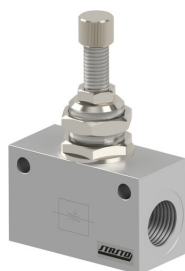
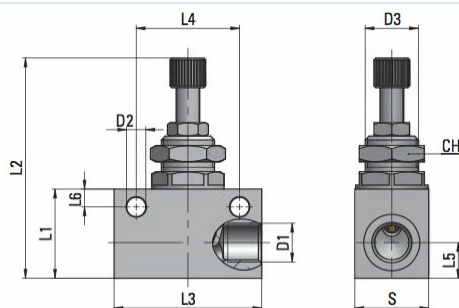


Válvula reguladora de caudal con antirretorno Serie MV21B



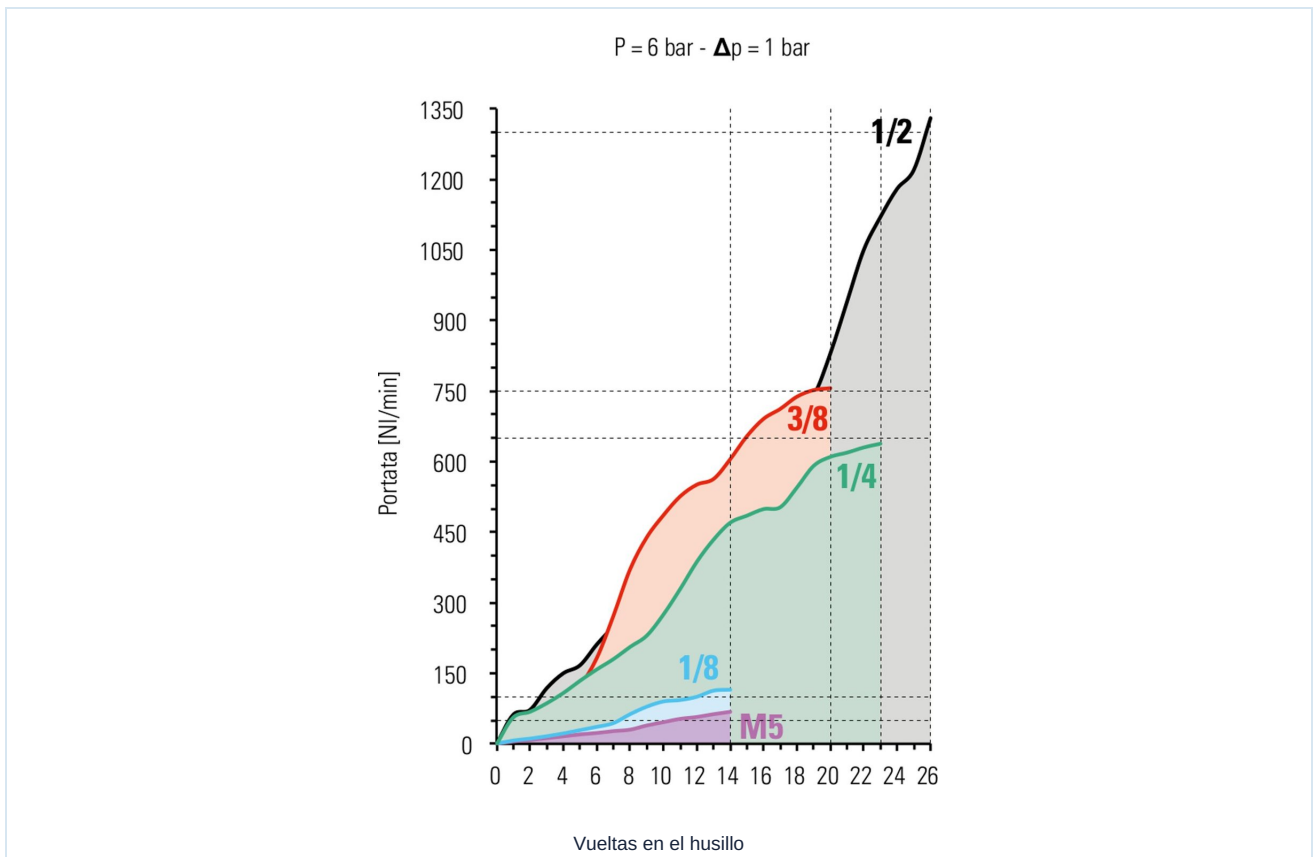
Tipo de construcción	Válvula de aguja, Construcción en bloque
Función	Regulación de caudal, Dirección de estrangulación en ambos sentidos, Accionamiento con tornillo moleteado y fijación mediante la tuerca hexagonal
Conexiones	M5 según ISO R/262, G1/8" ...G1/2" según ISO228/1
Material	Cuerpo Aluminio anodizado, Estrangulador Latón níquelado, Juntas de estanqueidad NBR
Medio	Aire comprimido, gases neutros
Temperatura del medio	-20...+70°C
Presión de funcionamiento	0...10bar
Tipo de fijación	Montaje en sistema de tuberías, Montaje en panel de control o Montaje en pared mediante taladros en el cuerpo de la válvula
Posición de montaje	cualquiera



D1	D2	D3	L1	L2max.	L3	L4	L5	L6	S	CH	Peso [g]	Tipo
M5	3,2	M9x0,75	15	37	25	18	7	3	12	11	19	MV21-00-M5-B
G1/8"	4,5	M12x0,75	21	56	34	24	8	4,5	16	15	50	MV21-00-18-B
G1/4"	6,5	M18x1,5	30	75	50	35	12	6	25	22	162	MV21-00-14-B
G3/8"	6,5	M18x1,5	30	75	58	40	12	5	25	22	169	MV21-00-38-B
G1/2"	6,5	M22x1,5	40	92	65	50	17	7	30	26	299	MV21-00-12-B



Diagrama de caudal



Las ilustraciones no son vinculantes
Reservado el derecho a modificaciones de diseño, dimensiones y materiales

Neumática / Válvulas de paso y de cierre / Válvulas reguladoras de caudal / Válvula reguladora de caudal en bloque Serie MV21-B

