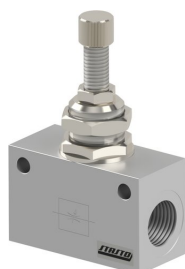
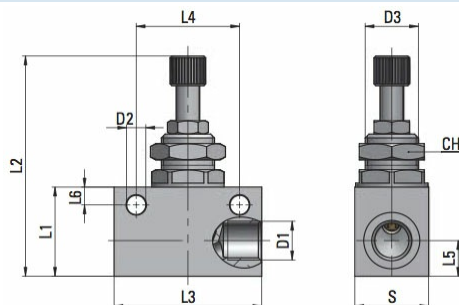


## Kuristusventtiili, sulkuventtiilillä varustettu Sarja MV21B



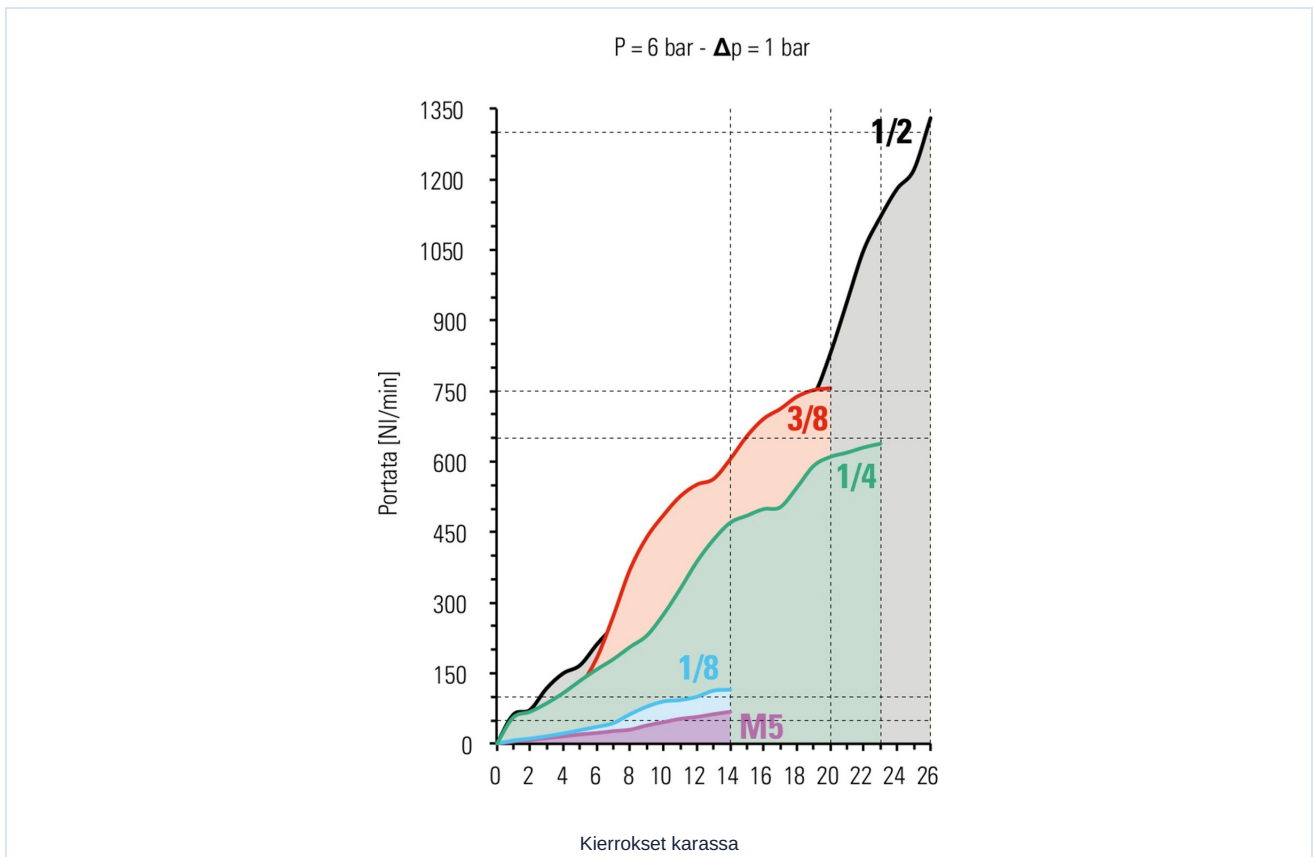
Rakenne	Neulaventtiili, Lohkorakenne
Toiminto	Virtauksen säätö, Kuristussuunta molemmin puolin, Käyttö knurlausruuvilla ja lukitus kuusiomutterilla
Liitännät	M5 jälkeen ISO R/262, G1/8"…G1/2" jälkeen ISO228/1
Materiaali	Runko Anodisoitu alumiini, Kuristin Nikkelöity messinki, Tiivisteet NBR
Aineväliaine	Paineilma, neutraalit kaasut
Aineen lämpötila	-20…+70°C
Käyttöpaine	0…10bar
Kiinnitystapa	Asennus putkistojärjestelmään, Paneeliasennus tai Seinäkiinnitys venttiilirungossa olevien kiinnitysreikien avulla
Asennusasento	mielivaltainen



D1	D2	D3	L1	L2max.	L3	L4	L5	L6	S	CH	Paino [g]	Tyyppi
M5	3,2	M9x0,75	15	37	25	18	7	3	12	11	19	MV21-00-M5-B
G1/8"	4,5	M12x0,75	21	56	34	24	8	4,5	16	15	50	MV21-00-18-B
G1/4"	6,5	M18x1,5	30	75	50	35	12	6	25	22	162	MV21-00-14-B
G3/8"	6,5	M18x1,5	30	75	58	40	12	5	25	22	169	MV21-00-38-B
G1/2"	6,5	M22x1,5	40	92	65	50	17	7	30	26	299	MV21-00-12-B



## Virtauskaavio



Kuvat eivät ole sitovia  
Oikeus rakenne-, mitta- ja materiaalimuutoksiin pidätetään

Pneumatiikka / Virtaus- ja sulkuventtiilit / Kuristusventtiilit / Lohkovirtauksen kuristusventtiili Sarja MV21-B

Versio 4

138357 / Luotu 2026/24 FI

VALMISTETTU EUROOPASSA

+43 512 52076

austria@stasto.eu

© STASTO Automation KG

www.stasto.com

Avaa sarja verkossa

Sivu 2 / 2

