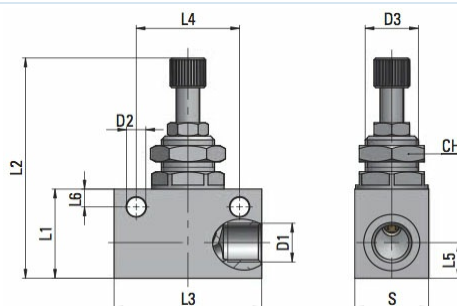


Clapet étrangleur blocable Série MV21B



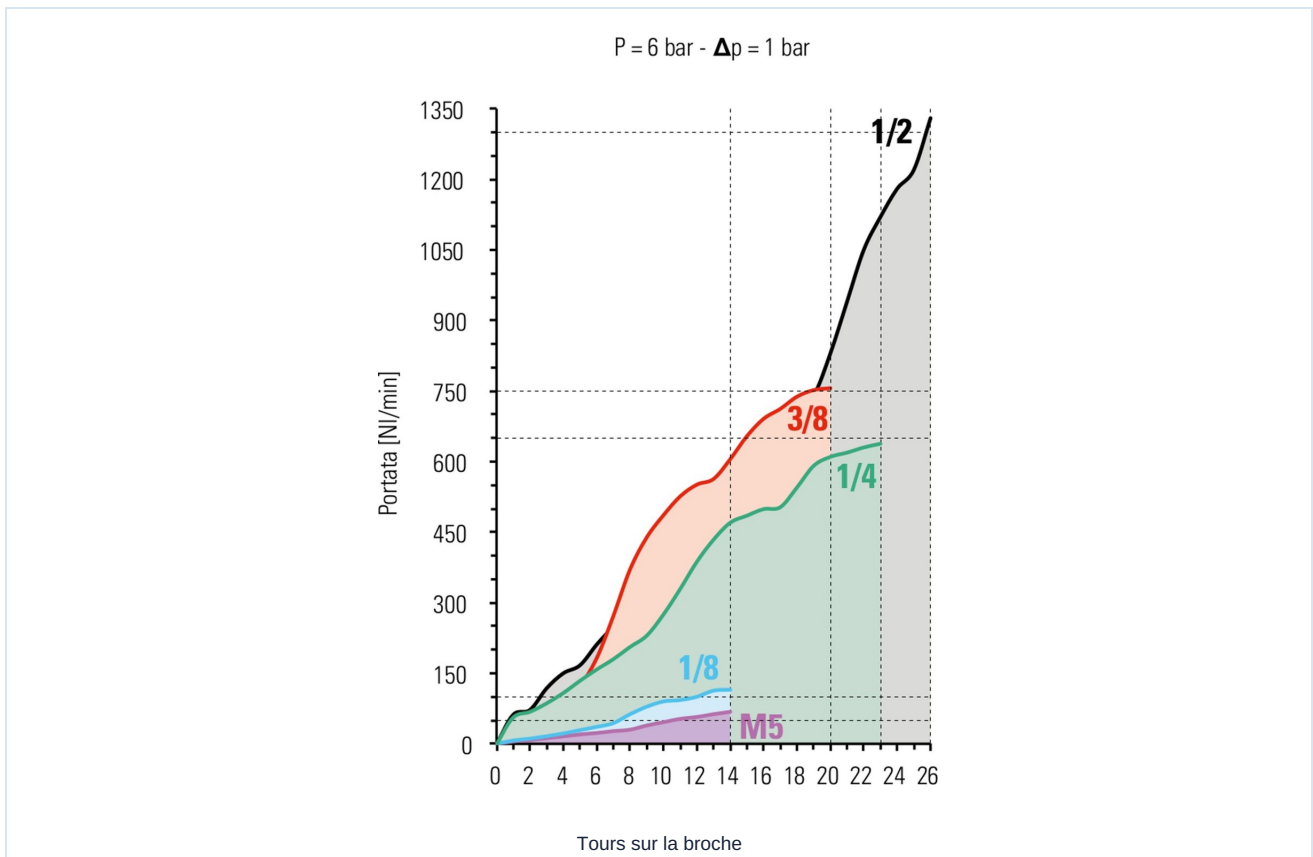
Type de construction	Pointeau à aiguille, Construction en bloc
Fonction	Régulation de débit, Sens d'étranglement des deux côtés, Actionnement par vis moletée et blocage par l'écrou hexagonal
Raccordements	M5 après ISO R/262, G1/8"...G1/2" après ISO228/1
Matériau	Corps Aluminium anodisé, Étrangleur Laiton nickelé, Joints d'étanchéité NBR
Fluide	Air comprimé, gaz neutres
Température du fluide	-20...+70°C
Pression de service	0...10bar
Type de fixation	Montage dans le système de conduites, Montage sur panneau de commande ou Fixation murale au moyen de perçages dans le corps de vanne
Position de montage	au choix



D1	D2	D3	L1	L2max.	L3	L4	L5	L6	S	CH	Poids [g]	Type
M5	3,2	M9x0,75	15	37	25	18	7	3	12	11	19	MV21-00-M5-B
G1/8"	4,5	M12x0,75	21	56	34	24	8	4,5	16	15	50	MV21-00-18-B
G1/4"	6,5	M18x1,5	30	75	50	35	12	6	25	22	162	MV21-00-14-B
G3/8"	6,5	M18x1,5	30	75	58	40	12	5	25	22	169	MV21-00-38-B
G1/2"	6,5	M22x1,5	40	92	65	50	17	7	30	26	299	MV21-00-12-B



Diagramme de débit



Illustrations non contractuelles

Sous réserve de modifications de conception, de dimensions et de matériaux

Pneumatique / Vannes d'arrêt et de blocage / Soupapes d'étranglement / Soupape d'étranglement en bloc Série MV21-B

