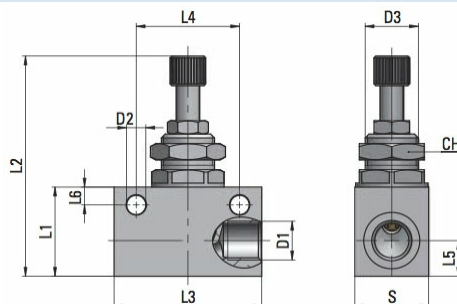


Blok prigušni ventil Serija MV21B



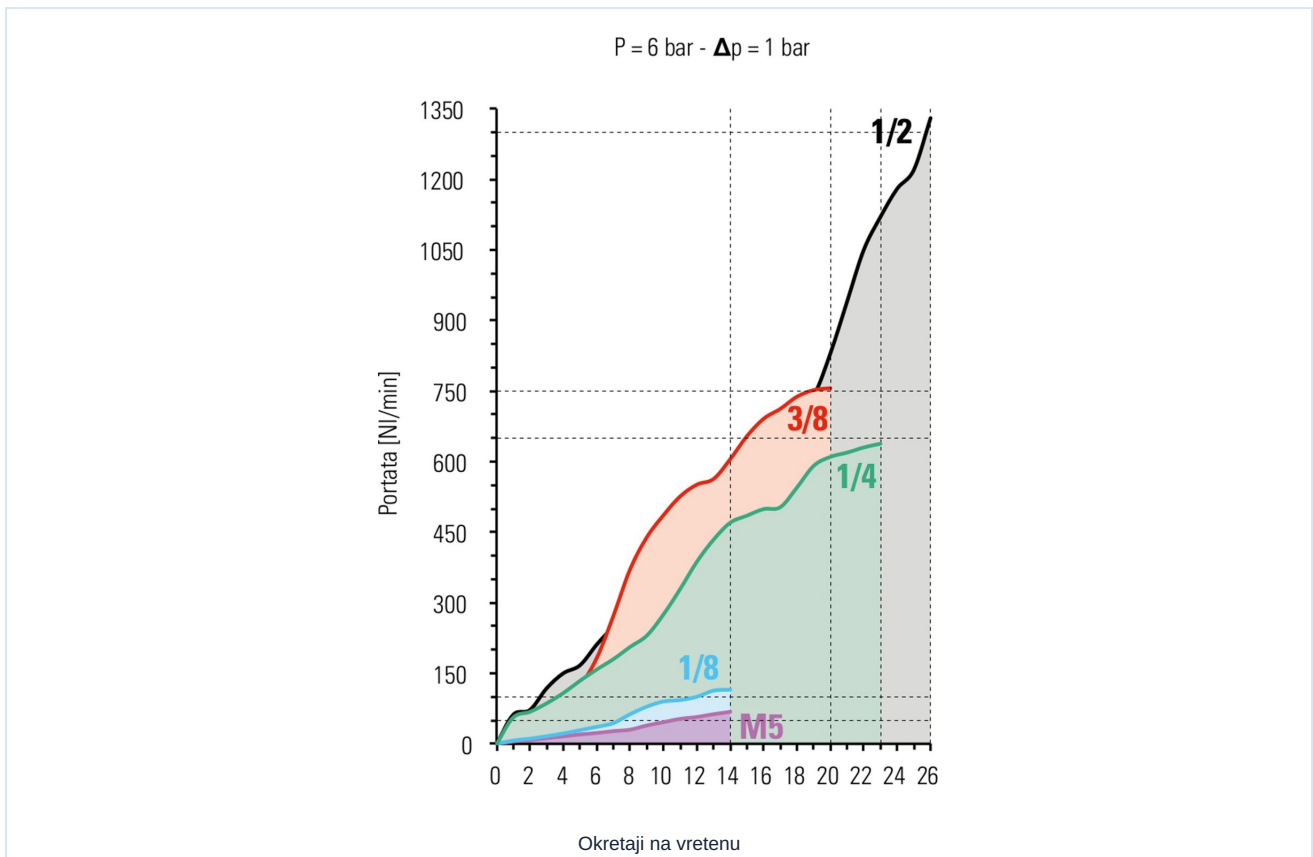
Izvedba	Igličasti ventil, Blok izvedba
Funkcija	Regulacija protoka, Smjer prigušenja obostrano, Aktiviranje pomoću vijka s narebrenom glavom i fiksiranje šesterokutnom maticom
Priključci	M5 nakon ISO R/262, G1/8" ...G1/2" nakon ISO228/1
Materijal	Tijelo Anodizirani aluminij, Prigušnica Niklovani mesing, Brtve NBR
Medij	Stlačeni zrak, neutralni plinovi
Temperatura medija	-20...+70°C
Radni tlak	0...10bar
Način pričvršćivanja	Ugradnja u cjevovodni sustav, Ugradnja u upravljačku ploču ili Zidna montaža pomoću provrta u kućištu ventila
Položaj ugradnje	proizvoljno



D1	D2	D3	L1	L2max.	L3	L4	L5	L6	S	CH	Težina [g]	Tip
M5	3,2	M9x0,75	15	37	25	18	7	3	12	11	19	MV21-00-M5-B
G1/8"	4,5	M12x0,75	21	56	34	24	8	4,5	16	15	50	MV21-00-18-B
G1/4"	6,5	M18x1,5	30	75	50	35	12	6	25	22	162	MV21-00-14-B
G3/8"	6,5	M18x1,5	30	75	58	40	12	5	25	22	169	MV21-00-38-B
G1/2"	6,5	M22x1,5	40	92	65	50	17	7	30	26	299	MV21-00-12-B



Dijagram protoka



Slike nisu obvezujuće
Zadržavamo pravo na konstrukcijske, dimenzijske i promjene materijala.

Pneumatika / Prolazni i zaporni ventili / Prigušni ventili / Blokirni prigušni ventili Serija MV21-B

