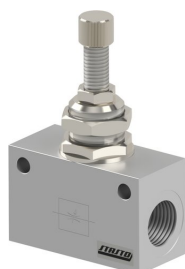
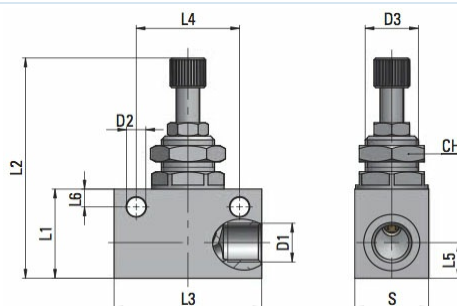


Valvola di strozzamento a blocco Serie MV21B



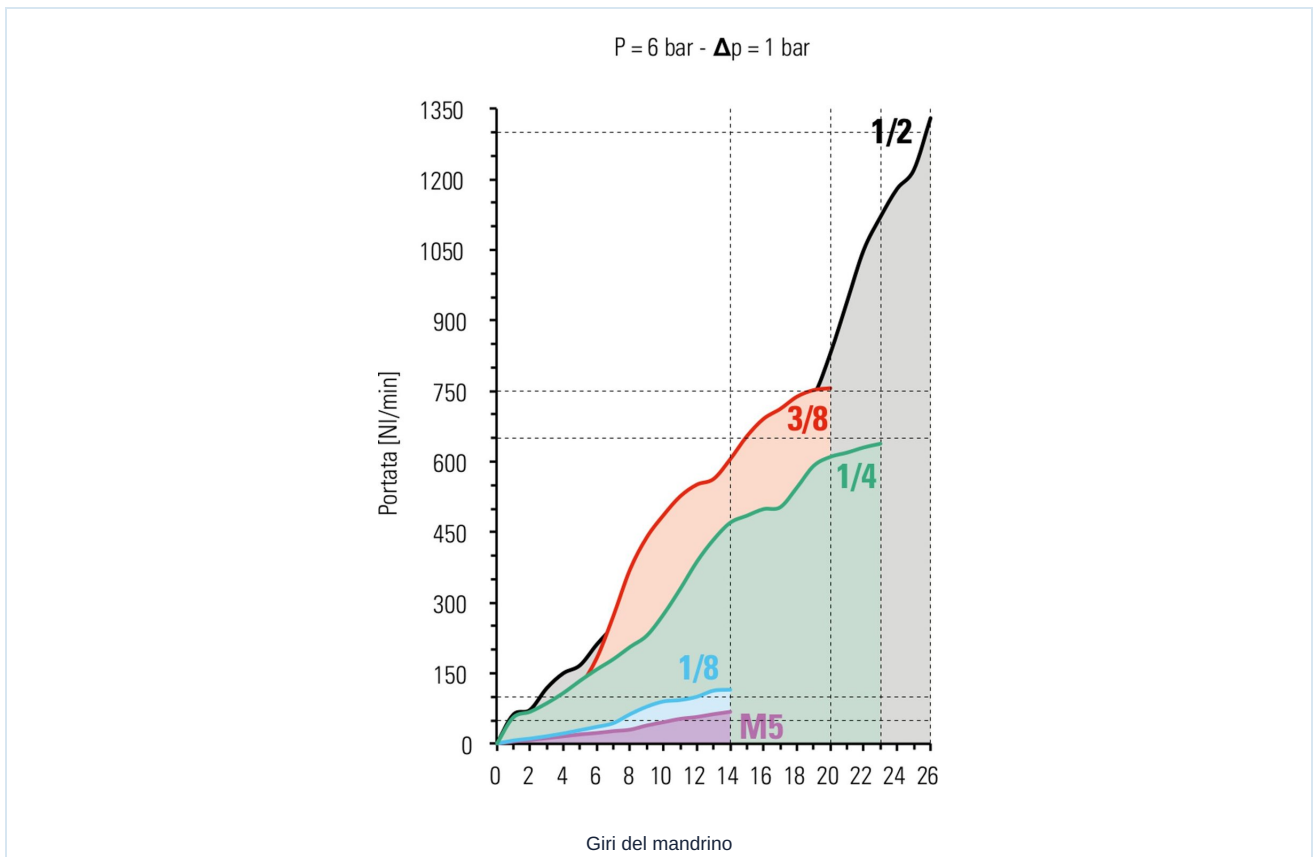
Tipo di costruzione	Valvola a spillo, Costruzione modulare
Funzione	Regolazione della portata, Direzione di strozzamento su entrambi i lati, Azionamento con vite zigrinata e bloccaggio tramite dado esagonale
Conessioni	M5 dopo ISO R/262, G1/8"..."G1/2" dopo ISO228/1
Materiale	Corpo Alluminio anodizzato, Strozzatore Ottone nichelato, Guarnizioni NBR
Fluido	Aria compressa, gas neutri
Temperatura del fluido	-20...+70°C
Pressione di esercizio	0...10bar
Tipo di fissaggio	Installazione nel sistema di tubazioni, Montaggio a pannello frontale oppure Fissaggio a parete mediante fori nel corpo valvola
Posizione di montaggio	a piacere



D1	D2	D3	L1	L2max.	L3	L4	L5	L6	S	CH	Peso [g]	Tipo
M5	3,2	M9x0,75	15	37	25	18	7	3	12	11	19	MV21-00-M5-B
G1/8"	4,5	M12x0,75	21	56	34	24	8	4,5	16	15	50	MV21-00-18-B
G1/4"	6,5	M18x1,5	30	75	50	35	12	6	25	22	162	MV21-00-14-B
G3/8"	6,5	M18x1,5	30	75	58	40	12	5	25	22	169	MV21-00-38-B
G1/2"	6,5	M22x1,5	40	92	65	50	17	7	30	26	299	MV21-00-12-B



Diagramma di portata



Immagini non vincolanti

Con riserva di modifiche costruttive, dimensionali e dei materiali.

Pneumatica / Valvole di flusso e di ritegno / Valvole di strozzamento / Valvola di strozzamento unidirezionale Serie MV21-B

Versione 4

138357 / Generato 2026/24 IT

PRODOTTO IN EUROPA

+43 512 52076

austria@stasto.eu

© STASTO Automation KG

www.stasto.com

Apri serie online

Pagina 2 / 2

