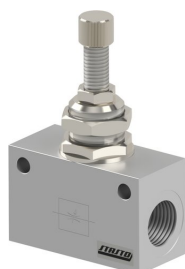
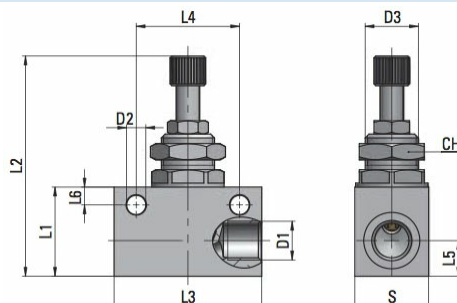


Smooklepventiel Serie MV21B



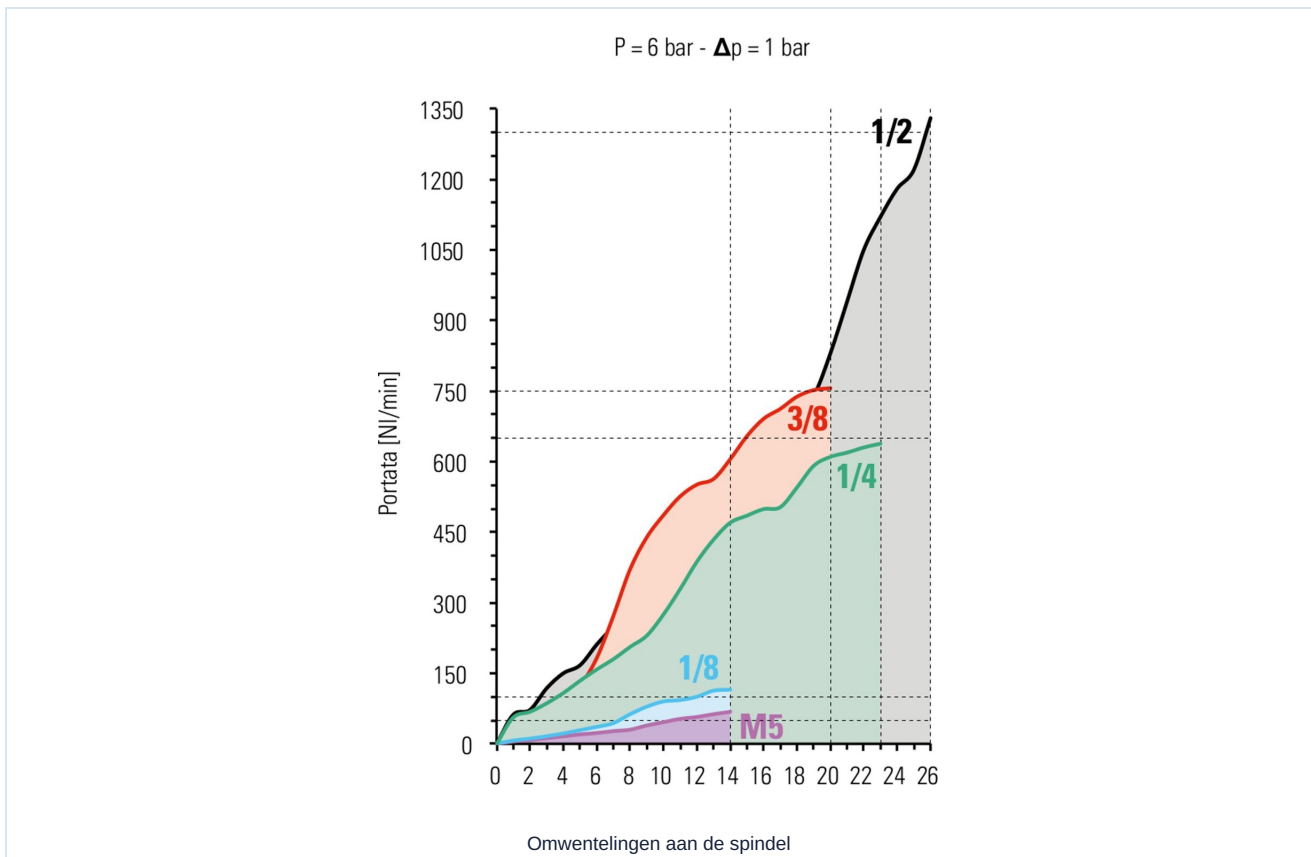
| | |
|-------------------|---|
| Constructie | Naaldventiel, Blokbouwvorm |
| Functie | Debietregeling, Smoor richting aan beide zijden, Bediening met kartelschroef en fixatie door de zeskantmoer |
| Aansluitingen | M5 naartoe ISO R/262, G1/8" ... G1/2" naartoe ISO228/1 |
| Materiaal | Huis Geanodiseerd aluminium, Smoorventiel Messing vernikkeld, Afdichtingen NBR |
| Medium | Perslucht, neutrale gassen |
| Mediumtemperatuur | -20...+70°C |
| Bedrijfsdruk | 0...10bar |
| Bevestigingswijze | Inbouw in leidingstelsel, Paneelmontage of Wandbevestiging door middel van boringen in het ventielhuis |
| Inbouwpositie | willekeurig |



| D1 | D2 | D3 | L1 | L2max. | L3 | L4 | L5 | L6 | S | CH | Gewicht [g] | Type |
|-------|-----|----------|----|--------|----|----|----|-----|----|----|-------------|--------------|
| M5 | 3,2 | M9x0,75 | 15 | 37 | 25 | 18 | 7 | 3 | 12 | 11 | 19 | MV21-00-M5-B |
| G1/8" | 4,5 | M12x0,75 | 21 | 56 | 34 | 24 | 8 | 4,5 | 16 | 15 | 50 | MV21-00-18-B |
| G1/4" | 6,5 | M18x1,5 | 30 | 75 | 50 | 35 | 12 | 6 | 25 | 22 | 162 | MV21-00-14-B |
| G3/8" | 6,5 | M18x1,5 | 30 | 75 | 58 | 40 | 12 | 5 | 25 | 22 | 169 | MV21-00-38-B |
| G1/2" | 6,5 | M22x1,5 | 40 | 92 | 65 | 50 | 17 | 7 | 30 | 26 | 299 | MV21-00-12-B |



Doorstroombiagramma



Afbeeldingen niet bindend
Constructie-, maat- en materiaalwijzigingen voorbehouden

Pneumatiek / Stroom- en afsluitventielen / Smoorventielen / Bloksmoorventiel Serie MV21-B

