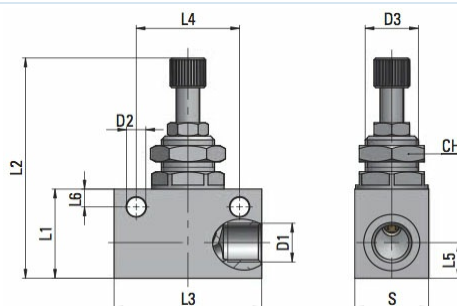


Supapă de strângulare cu blocare Serie MV21B



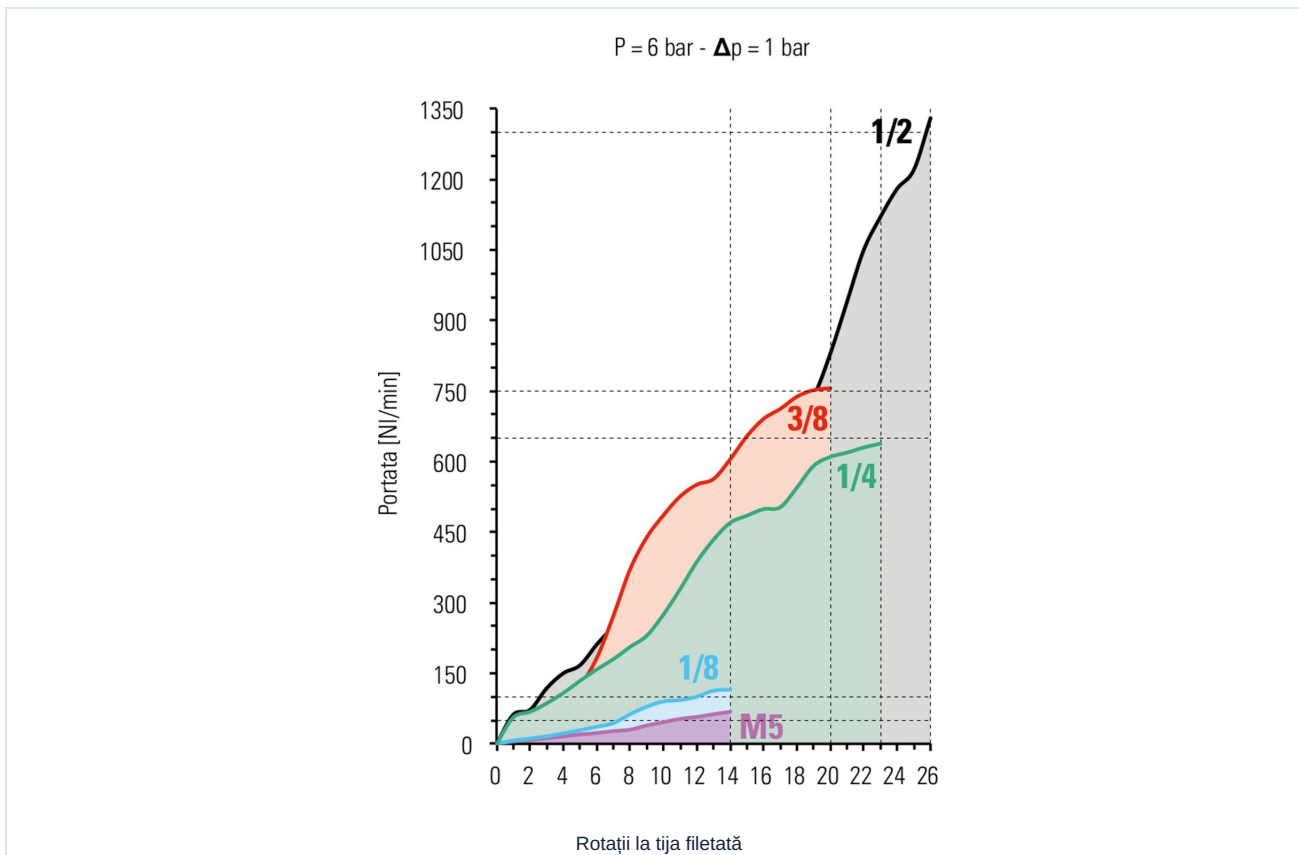
Tip constructiv	Ventil cu ac, Construcție modulară bloc
Funcție	Reglare debit, Direcția de strângulare pe ambele părți, Acționare cu șurub moletat și fixare prin piulița hexagonală
Racorduri	M5 după ISO R/262, G1/8"...G1/2" după ISO228/1
Material	Corp Aluminiu anodizat, Duză de strângulare Alamă nichelată, Garnituri de etanșare NBR
Mediu	Aer comprimat, gaze neutre
Temperatura mediului	-20...+70°C
Presiune de lucru	0...10bar
Tip de fixare	Montaj în sistemul de conducte, Montaj în panou de comandă sau Fixare pe perete prin găuri în corpul supapei
Poziție de montaj	arbitrară



D1	D2	D3	L1	L2max.	L3	L4	L5	L6	S	CH	Greutate [g]	Tip
M5	3,2	M9x0,75	15	37	25	18	7	3	12	11	19	MV21-00-M5-B
G1/8"	4,5	M12x0,75	21	56	34	24	8	4,5	16	15	50	MV21-00-18-B
G1/4"	6,5	M18x1,5	30	75	50	35	12	6	25	22	162	MV21-00-14-B
G3/8"	6,5	M18x1,5	30	75	58	40	12	5	25	22	169	MV21-00-38-B
G1/2"	6,5	M22x1,5	40	92	65	50	17	7	30	26	299	MV21-00-12-B



Diagramă de debit



Imaginile sunt orientative

Ne rezervăm dreptul de a efectua modificări de construcție, dimensionale și de material.

Pneumatică / Supape de debit și de închidere / Supape de accelerație / Blocați supapa de accelerație serie MV21-B

