

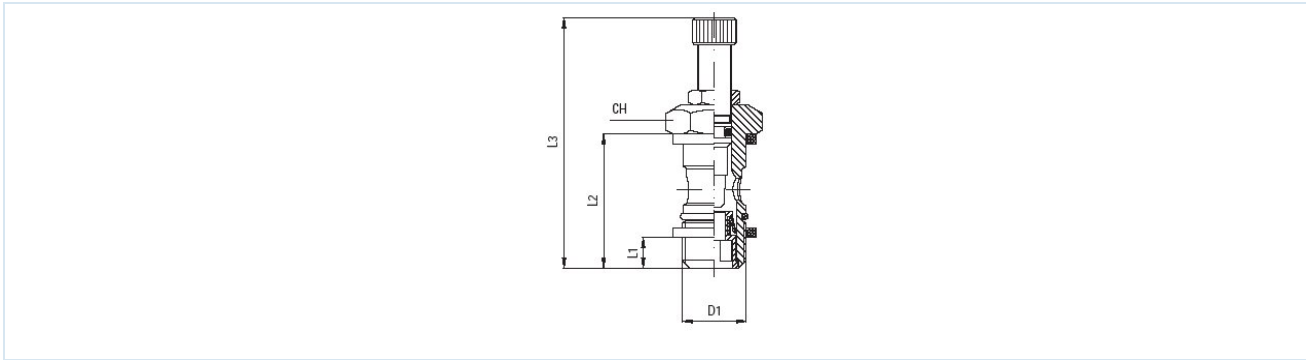
Svingdrosselventil Serie FC04



Konstruktionstype	Nåleventil
Materiale	Hus Forniklet messing, Tætninger NBR og Polyamid (PA)
Funktion	Drosleretning på begge sider, Betjening med kær- eller knurhovedskrue og fastgørelse med sekskantmøtrik
Tiislutning	M5 efter ISO R/262, G1/8" ... G1/2" efter ISO228/1
Slangens udvendige diameter Push-in-forskruning	4mm, 6mm, 8mm, 10mm og 12mm
Slangetolerancer Push-in-forskruning	+/-0,05mm op til diameter 10mm, +/-0,1mm fra diameteren 12mm
anbefalede slanger Push-in-forskruning	Polyamid (PA), Polyurethan (CP/PU), Polyethylen (PE), Polyamid - højflexibel (PF)
Slangens udvendige diameter Skrueforskruning	6mm, 8mm og 10mm
anbefalede slanger Skrueforskruning	Polyamid (PA), Polyurethan (CP/PU), Polyethylen (PE), Polyamid - højflexibel (PF), PTFE (PT)
Slangetolerancer Skrueforskruning	+/-0,05mm op til diameter 10mm
Monteringsposition	vilkårlig
Medium	Trykluft, neutrale gasser
Medietemperatur	-20...+80°C
Driftstryk	0...10bar

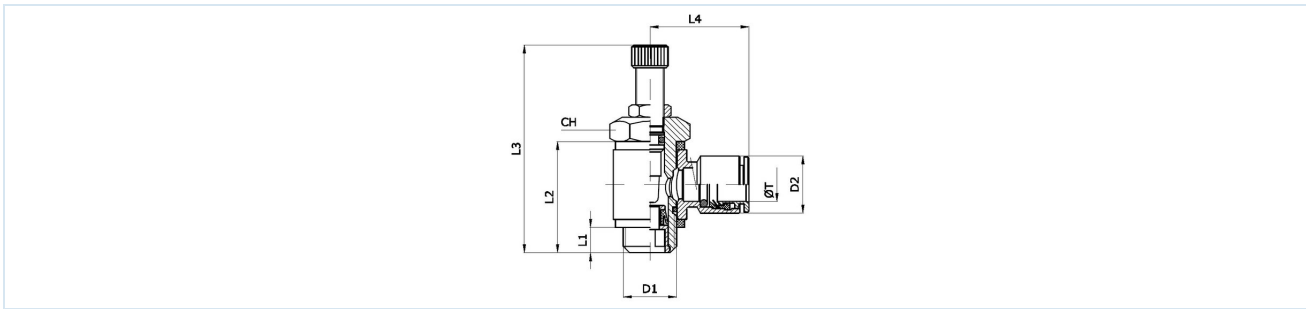


Dimensioner uden ringstykke



D1	L1	L2	L3max.	CH	Vægt [g]	Type
M5	4	15,2	39,1	8	6,5	FC04-M5-W
G1/8"	5,1	23,7	41,7	14	20,2	FC04-18-W
G1/4"	6,7	27,2	48,8	17	37,9	FC04-14-W
G3/8"	7,4	31	62,2	20	73	FC04-38-W
G1/2"	9,9	37,9	76	26	137,3	FC04-12-W

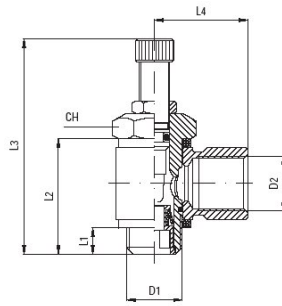
Dimensioner Push-in-fittings ringstykke



D1	D2	ØT Slangens udvendige diameter	L1	L2	L3max.	L4	CH	Vægt [g]	Type
M5	9	4	4	15,2	39,1	18	8	21	FC04-M5-04
M5	12	6	4	15,2	39,1	20,5	8	21	FC04-M5-06
G1/8"	9	4	5,1	23,7	41,7	19,5	14	30	FC04-18-04
G1/8"	12	6	5,1	23,7	41,7	22	14	33	FC04-18-06
G1/4"	12	6	6,7	27,2	48,8	23,5	17	55	FC04-14-06
G1/4"	14	8	6,7	27,2	48,8	24	17	56	FC04-14-08
G3/8"	14	8	7,4	31	62,2	26	20	91	FC04-38-08
G3/8"	16	10	7,4	31	62,2	28	20	98	FC04-38-10
G1/2"	18	12	9,9	37,9	76	31	26	164	FC04-12-12

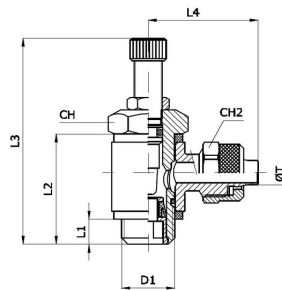


Dimensioner Ringstykke med indvendigt gevind



D1	D2	L1	L2	L3max.	L4	CH	Vægt [g]	Type
M5	M5	4	15,2	39,1	11	8	12	FC04-M5-FM5
G1/8"	G1/8"	5,1	23,7	41,7	16	14	37	FC04-18-F18
G1/4"	G1/4"	6,7	27,2	48,8	22	17	65	FC04-14-F14
G3/8"	G3/8"	7,4	31	62,2	26	20	112	FC04-38-F38
G1/2"	G1/2"	9,9	37,9	76	32	26	202	FC04-12-F12

Dimensioner Push-in ringstykke



D1	Slangediameter ØT D/d [mm]	L1	L2	L3max.	L4	CH	CH2	Vægt [g]	Type
M5	6/4	4	15,2	39,1	19	8	9	13	FC04-M5-S06
G1/8"	6/4	5,1	23,7	41,7	25	14	12	40	FC04-18-S06
G1/4"	6/4	6,7	27,2	48,8	26,5	17	12	60	FC04-14-S06
G1/4"	8/6	6,7	27,2	48,8	27,5	17	14	62	FC04-14-S08
G3/8"	8/6	7,4	31	62,2	29,5	20	14	112	FC04-38-S08
G3/8"	10/8	7,4	31	62,2	30,5	20	16	114	FC04-38-S10

Illustrationer er ikke bindende
Ret til konstruktions-, mål- og materialændringer forbeholdes

Pneumatik / Strøm- og spærventiler / Strupeventiler / Svingdrosselventil Serie FC04-W

Version 4

150295 / Oprettet 2026/24 DA

FREMSTILLET I EUROPA

+43 512 52076

austria@stasto.eu

© STASTO Automation KG

www.stasto.com

Åbn serie online

Side 3 / 3

