

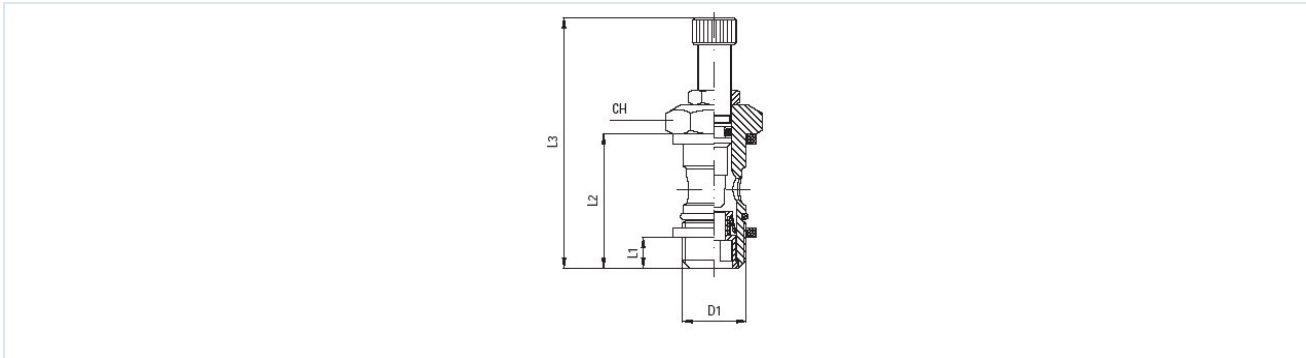
Στραγγαλιστική βαλβίδα περιστροφής Σειρά FC04



Τύπος κατασκευής	Βελονοειδής βαλβίδα
Υλικό	Σώμα Ορειχάλκινο επινικελωμένο, Στεγανοποιήσεις NBR και Πολυαμίδιο (PA)
Λειτουργία	Κατεύθυνση στραγγαλισμού και στις δύο πλευρές, Ενεργοποίηση με βίδα με σχισμή ή ραβδωτή βίδα και στερέωση με το εξαγωγικό παξιμάδι
Σύνδεση	M5 μετά από ISO R/262, G1/8" ... G1/2" μετά από ISO228/1
Εξωτερική διάμετρος σωλήνα Ταχυσύνδεσμος με ρακόρ (push-in)	4mm, 6mm, 8mm, 10mm και 12mm
Ανοχές σωλήνα Ταχυσύνδεσμος με ρακόρ (push-in)	+/-0,05mm έως διάμετρος 10mm, +/-0,1mm από διάμετρο 12mm
συνιστώμενοι σωλήνες Ταχυσύνδεσμος με ρακόρ (push-in)	Πολυαμίδιο (PA), Πολυουρεθάνη (CP/PU), Πολυαιθυλένιο (PE), Πολυαμίδιο - υψηλής ευκαμψίας (PF)
Εξωτερική διάμετρος σωλήνα Βιδωτό ρακόρ	6mm, 8mm και 10mm
συνιστώμενοι σωλήνες Βιδωτό ρακόρ	Πολυαμίδιο (PA), Πολυουρεθάνη (CP/PU), Πολυαιθυλένιο (PE), Πολυαμίδιο - υψηλής ευκαμψίας (PF), PTFE (PT)
Ανοχές σωλήνα Βιδωτό ρακόρ	+/-0,05mm έως διάμετρος 10mm
Θέση εγκατάστασης	οποιοδήποτε
Μέσο	Πεπιεσμένος αέρας, ουδέτερα αέρια
Θερμοκρασία μέσου	-20...+80°C
Πίεση λειτουργίας	0...10bar

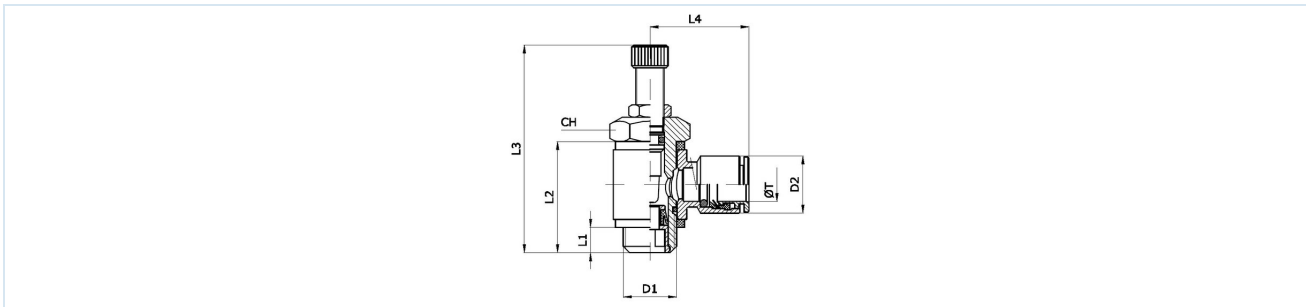


Διαστάσεις χωρίς δακτύλιο στήριξης



D1	L1	L2	L3max.	CH	Βάρος [g]	Τύπος
M5	4	15,2	39,1	8	6,5	FC04-M5-W
G1/8"	5,1	23,7	41,7	14	20,2	FC04-18-W
G1/4"	6,7	27,2	48,8	17	37,9	FC04-14-W
G3/8"	7,4	31	62,2	20	73	FC04-38-W
G1/2"	9,9	37,9	76	26	137,3	FC04-12-W

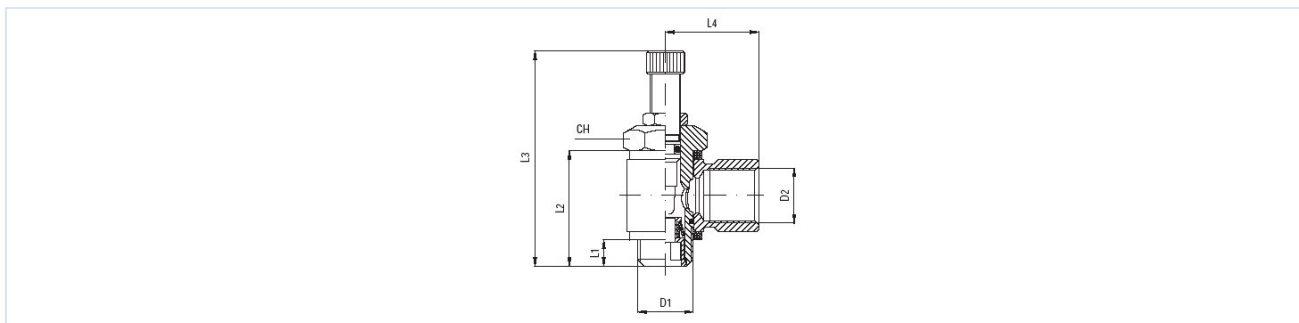
Διαστάσεις Δακτύλιος ρακόρ ταχυσύνδεσης



D1	D2	ØT Εξωτερική διάμετρος σωλήνα	L1	L2	L3max.	L4	CH	Βάρος [g]	Τύπος
M5	9	4	4	15,2	39,1	18	8	21	FC04-M5-04
M5	12	6	4	15,2	39,1	20,5	8	21	FC04-M5-06
G1/8"	9	4	5,1	23,7	41,7	19,5	14	30	FC04-18-04
G1/8"	12	6	5,1	23,7	41,7	22	14	33	FC04-18-06
G1/4"	12	6	6,7	27,2	48,8	23,5	17	55	FC04-14-06
G1/4"	14	8	6,7	27,2	48,8	24	17	56	FC04-14-08
G3/8"	14	8	7,4	31	62,2	26	20	91	FC04-38-08
G3/8"	16	10	7,4	31	62,2	28	20	98	FC04-38-10
G1/2"	18	12	9,9	37,9	76	31	26	164	FC04-12-12

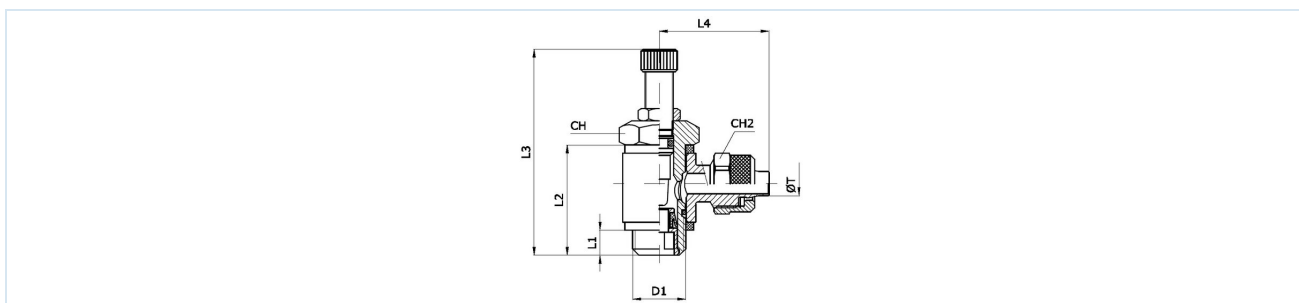


Διαστάσεις Δακτύλιος σύνδεσης με εσωτερικό σπείρωμα



D1	D2	L1	L2	L3max.	L4	CH	Βάρος [g]	Τύπος
M5	M5	4	15,2	39,1	11	8	12	FC04-M5-FM5
G1/8"	G1/8"	5,1	23,7	41,7	16	14	37	FC04-18-F18
G1/4"	G1/4"	6,7	27,2	48,8	22	17	65	FC04-14-F14
G3/8"	G3/8"	7,4	31	62,2	26	20	112	FC04-38-F38
G1/2"	G1/2"	9,9	37,9	76	32	26	202	FC04-12-F12

Διαστάσεις Δακτύλιος ταχυσυνδέσμου με ρακόρ



D1	Διάμετρος σωλήνα ØT D/d [mm]	L1	L2	L3max.	L4	CH	CH2	Βάρος [g]	Τύπος
M5	6/4	4	15,2	39,1	19	8	9	13	FC04-M5-S06
G1/8"	6/4	5,1	23,7	41,7	25	14	12	40	FC04-18-S06
G1/4"	6/4	6,7	27,2	48,8	26,5	17	12	60	FC04-14-S06
G1/4"	8/6	6,7	27,2	48,8	27,5	17	14	62	FC04-14-S08
G3/8"	8/6	7,4	31	62,2	29,5	20	14	112	FC04-38-S08
G3/8"	10/8	7,4	31	62,2	30,5	20	16	114	FC04-38-S10

Οι απεικονίσεις δεν είναι δεσμευτικές
Με την επιφύλαξη αλλαγών στον σχεδιασμό, στις διαστάσεις και στα υλικά

Πνευματική τεχνολογία / Βαλβίδες ροής και απομόνωσης / Στραγγαλιστικές βαλβίδες / Στραγγαλιστική βαλβίδα περιστροφής Σειρά FC04-W

