

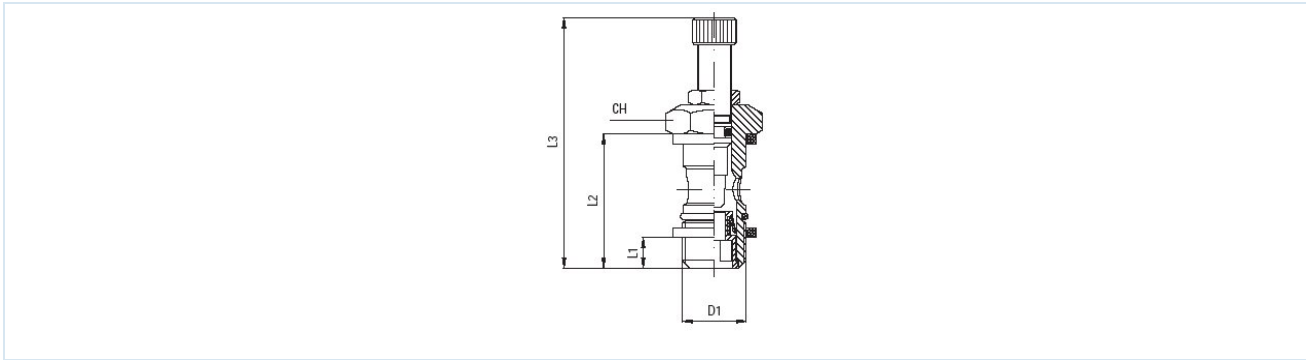
Étrangleur orientable Série FC04



Type de construction	Pointeau à aiguille
Matériau	Corps Laiton nickelé, Joints d'étanchéité NBR et Polyamide (PA)
Fonction	Sens d'étranglement des deux côtés, Actionnement par vis à fente ou vis moletée et blocage par l'écrou hexagonal
Raccordement	M5 après ISO R/262, G1/8"...G1/2" après ISO228/1
Diamètre extérieur du tuyau Raccord instantané	4mm, 6mm, 8mm, 10mm et 12mm
Tolérances de tuyau Raccord instantané	+/-0,05mm jusqu'au diamètre 10mm, +/-0,1mm à partir du diamètre 12mm
tuyaux recommandés Raccord instantané	Polyamide (PA), Polyuréthane (CP/PU), Polyéthylène (PE), Polyamide - très flexible (PF)
Diamètre extérieur du tuyau Raccord à visser	6mm, 8mm et 10mm
tuyaux recommandés Raccord à visser	Polyamide (PA), Polyuréthane (CP/PU), Polyéthylène (PE), Polyamide - très flexible (PF), PTFE (PT)
Tolérances de tuyau Raccord à visser	+/-0,05mm jusqu'au diamètre 10mm
Position de montage	au choix
Fluide	Air comprimé, gaz neutres
Température du fluide	-20...+80°C
Pression de service	0...10bar

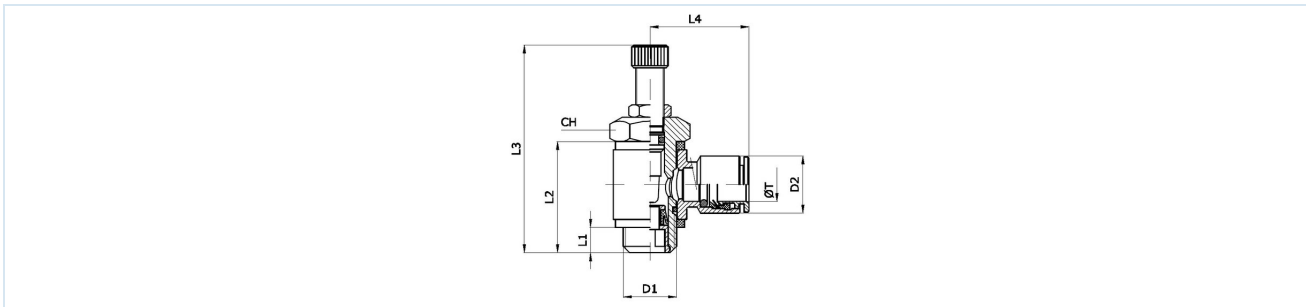


Dimensions sans pièce annulaire



D1	L1	L2	L3max.	CH	Poids [g]	Type
M5	4	15,2	39,1	8	6,5	FC04-M5-W
G1/8"	5,1	23,7	41,7	14	20,2	FC04-18-W
G1/4"	6,7	27,2	48,8	17	37,9	FC04-14-W
G3/8"	7,4	31	62,2	20	73	FC04-38-W
G1/2"	9,9	37,9	76	26	137,3	FC04-12-W

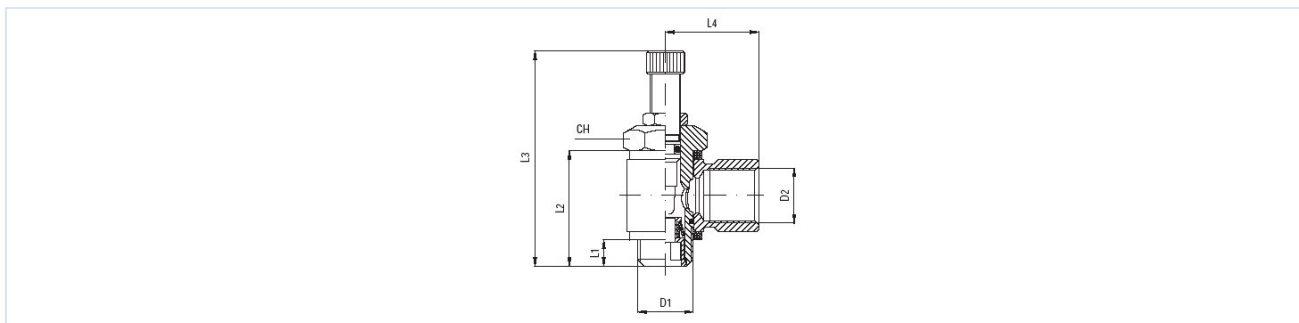
Dimensions Bague pour raccord instantané



D1	D2	ØT Diamètre extérieur du tuyau	L1	L2	L3max.	L4	CH	Poids [g]	Type
M5	9	4	4	15,2	39,1	18	8	21	FC04-M5-04
M5	12	6	4	15,2	39,1	20,5	8	21	FC04-M5-06
G1/8"	9	4	5,1	23,7	41,7	19,5	14	30	FC04-18-04
G1/8"	12	6	5,1	23,7	41,7	22	14	33	FC04-18-06
G1/4"	12	6	6,7	27,2	48,8	23,5	17	55	FC04-14-06
G1/4"	14	8	6,7	27,2	48,8	24	17	56	FC04-14-08
G3/8"	14	8	7,4	31	62,2	26	20	91	FC04-38-08
G3/8"	16	10	7,4	31	62,2	28	20	98	FC04-38-10
G1/2"	18	12	9,9	37,9	76	31	26	164	FC04-12-12

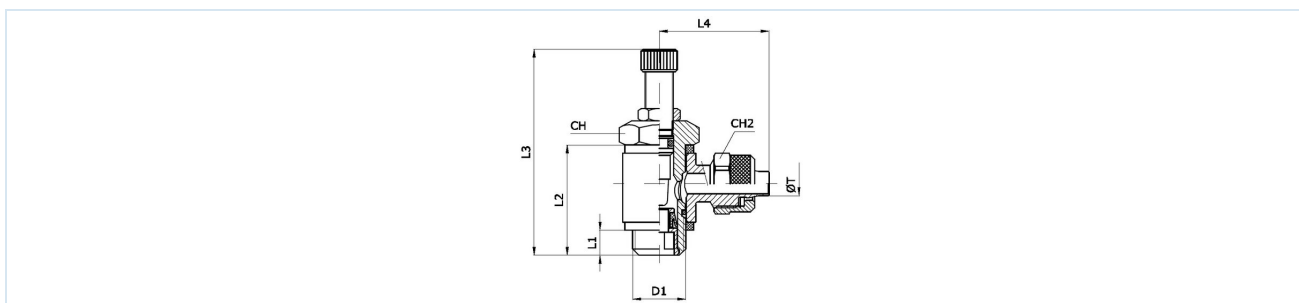


Dimensions Raccord annulaire à filetage femelle intérieur



D1	D2	L1	L2	L3max.	L4	CH	Poids [g]	Type
M5	M5	4	15,2	39,1	11	8	12	FC04-M5-FM5
G1/8"	G1/8"	5,1	23,7	41,7	16	14	37	FC04-18-F18
G1/4"	G1/4"	6,7	27,2	48,8	22	17	65	FC04-14-F14
G3/8"	G3/8"	7,4	31	62,2	26	20	112	FC04-38-F38
G1/2"	G1/2"	9,9	37,9	76	32	26	202	FC04-12-F12

Dimensions Bague de raccord instantané



D1	Diamètre du tuyau ØT D/d [mm]	L1	L2	L3max.	L4	CH	CH2	Poids [g]	Type
M5	6/4	4	15,2	39,1	19	8	9	13	FC04-M5-S06
G1/8"	6/4	5,1	23,7	41,7	25	14	12	40	FC04-18-S06
G1/4"	6/4	6,7	27,2	48,8	26,5	17	12	60	FC04-14-S06
G1/4"	8/6	6,7	27,2	48,8	27,5	17	14	62	FC04-14-S08
G3/8"	8/6	7,4	31	62,2	29,5	20	14	112	FC04-38-S08
G3/8"	10/8	7,4	31	62,2	30,5	20	16	114	FC04-38-S10

Illustrations non contractuelles

Sous réserve de modifications de conception, de dimensions et de matériaux

Pneumatique / Vannes d'arrêt et de blocage / Soupapes d'étranglement / Étrangleur orientable Série FC04-W

