

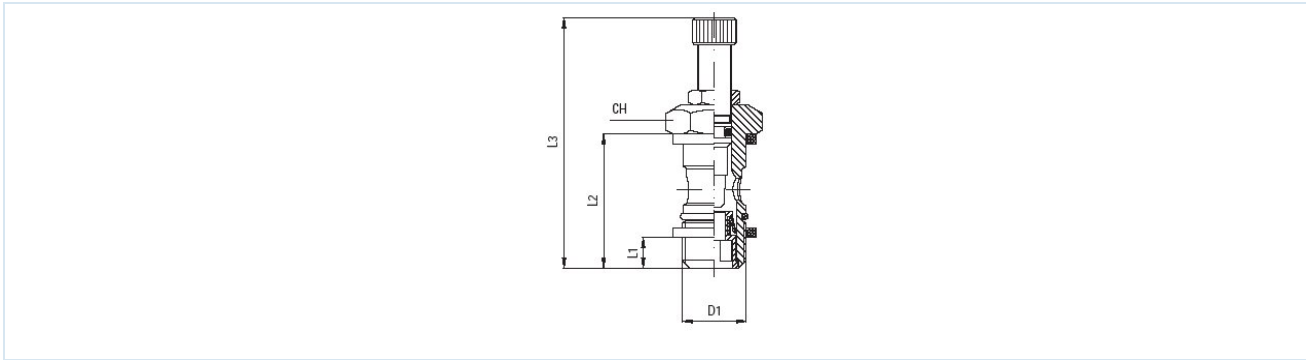
Zwenksmoorklep Serie FC04



Constructie	Naaldventiel
Materiaal	Huis Messing vernikkeld, Afdichtingen NBR en Polyamide (PA)
Functie	Smoor richting aan beide zijden, Bediening met sleuf- of kartelschroef en fixatie door de zeskantmoer
Aansluiting	M5 naartoe ISO R/262, G1/8" ..G1/2" naartoe ISO228/1
Slangbuitendiameter Insteekkoppeling	4mm, 6mm, 8mm, 10mm en 12mm
Slangtoleranties Insteekkoppeling	+/-0,05mm tot diameter 10mm, +/-0,1mm vanaf diameter 12mm
aanbevolen slangen Insteekkoppeling	Polyamide (PA), Polyurethaan (CP/PU), Polyethyleen (PE), Polyamide - hoogflexibel (PF)
Slangbuitendiameter Schroefkoppeling	6mm, 8mm en 10mm
aanbevolen slangen Schroefkoppeling	Polyamide (PA), Polyurethaan (CP/PU), Polyethyleen (PE), Polyamide - hoogflexibel (PF), PTFE (PT)
Slangtoleranties Schroefkoppeling	+/-0,05mm tot diameter 10mm
Inbouwpositie	willekeurig
Medium	Perslucht, neutrale gassen
Mediumtemperatuur	-20...+80°C
Bedrijfsdruk	0...10bar

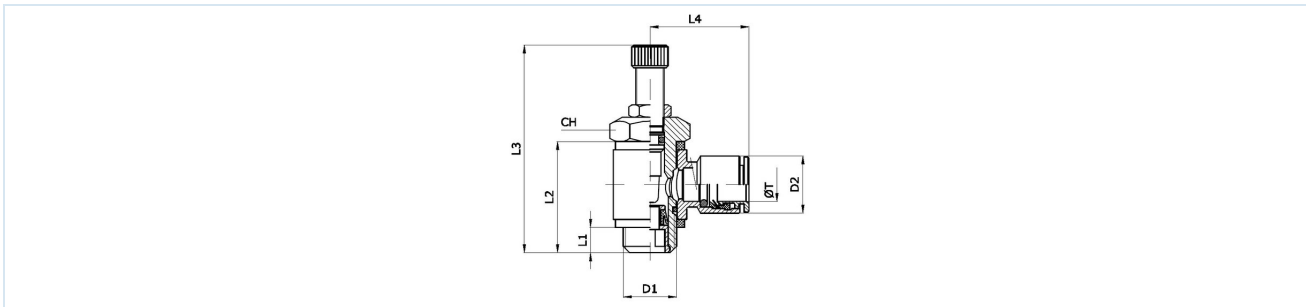


Afmetingen zonder ringstuk



D1	L1	L2	L3max.	CH	Gewicht [g]	Type
M5	4	15,2	39,1	8	6,5	FC04-M5-W
G1/8"	5,1	23,7	41,7	14	20,2	FC04-18-W
G1/4"	6,7	27,2	48,8	17	37,9	FC04-14-W
G3/8"	7,4	31	62,2	20	73	FC04-38-W
G1/2"	9,9	37,9	76	26	137,3	FC04-12-W

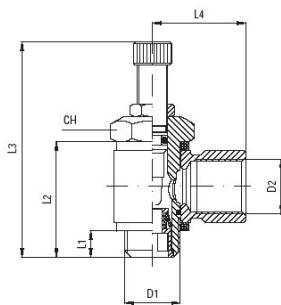
Afmetingen Insteekkoppeling-ringstuk



D1	D2	ØT Slang-buitendiameter	L1	L2	L3max.	L4	CH	Gewicht [g]	Type
M5	9	4	4	15,2	39,1	18	8	21	FC04-M5-04
M5	12	6	4	15,2	39,1	20,5	8	21	FC04-M5-06
G1/8"	9	4	5,1	23,7	41,7	19,5	14	30	FC04-18-04
G1/8"	12	6	5,1	23,7	41,7	22	14	33	FC04-18-06
G1/4"	12	6	6,7	27,2	48,8	23,5	17	55	FC04-14-06
G1/4"	14	8	6,7	27,2	48,8	24	17	56	FC04-14-08
G3/8"	14	8	7,4	31	62,2	26	20	91	FC04-38-08
G3/8"	16	10	7,4	31	62,2	28	20	98	FC04-38-10
G1/2"	18	12	9,9	37,9	76	31	26	164	FC04-12-12

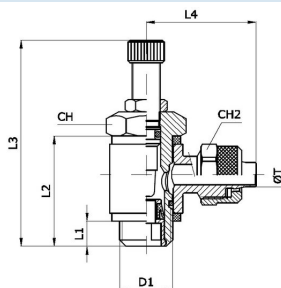


Afmetingen Ringstuk met binnendraad



D1	D2	L1	L2	L3max.	L4	CH	Gewicht [g]	Type
M5	M5	4	15,2	39,1	11	8	12	FC04-M5-FM5
G1/8"	G1/8"	5,1	23,7	41,7	16	14	37	FC04-18-F18
G1/4"	G1/4"	6,7	27,2	48,8	22	17	65	FC04-14-F14
G3/8"	G3/8"	7,4	31	62,2	26	20	112	FC04-38-F38
G1/2"	G1/2"	9,9	37,9	76	32	26	202	FC04-12-F12

Afmetingen Snelkoppeling-ringstuk



D1	Slangdiameter ØT D/d [mm]	L1	L2	L3max.	L4	CH	CH2	Gewicht [g]	Type
M5	6/4	4	15,2	39,1	19	8	9	13	FC04-M5-S06
G1/8"	6/4	5,1	23,7	41,7	25	14	12	40	FC04-18-S06
G1/4"	6/4	6,7	27,2	48,8	26,5	17	12	60	FC04-14-S06
G1/4"	8/6	6,7	27,2	48,8	27,5	17	14	62	FC04-14-S08
G3/8"	8/6	7,4	31	62,2	29,5	20	14	112	FC04-38-S08
G3/8"	10/8	7,4	31	62,2	30,5	20	16	114	FC04-38-S10

Afbeeldingen niet bindend

Constructie-, maat- en materiaalwijzigingen voorbehouden

Pneumatiek / Stroom- en afsluitventielen / Smoorventielen / Zwenksmoorklepventiel Serie FC04-W

Versie 4

150295 / Aangemaakt 2026/24 NL

GEMAAKT IN EUROPA

+43 512 52076

austria@stasto.eu

© STASTO Automation KG

www.stasto.com

Serie online openen

Pagina 3 / 3

