

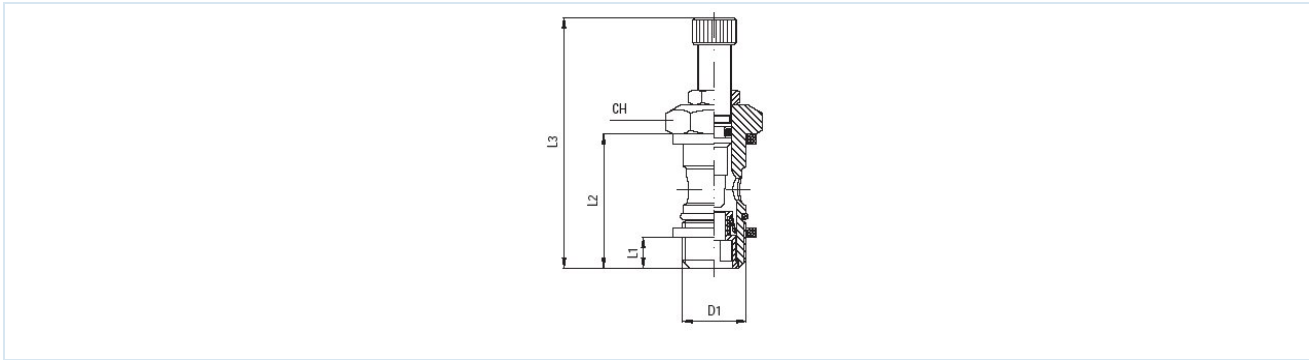
Supapă de strangulare pivotantă Serie FC04



Tip constructiv	Ventil cu ac
Material	Corp Alamă nichelată, Garnituri de etanșare NBR și Poliamid (PA)
Funcție	Direcția de strangulare pe ambele părți, Acționare cu șurub cu fantă sau șurub moletat și fixare prin piulița hexagonală
Racordare	M5 după ISO R/262, G1/8"..."G1/2" după ISO228/1
Diametrul exterior al furtunului Racord push-in	4mm, 6mm, 8mm, 10mm și 12mm
Toleranțe furtunuri Racord push-in	+/-0,05mm până la diametru 10mm, +/-0,1mm de la diametru 12mm
furtunuri recomandate Racord push-in	Poliamid (PA), Poliuretan (CP/PU), Polietilenă (PE), Poliamid - foarte flexibil (PF)
Diametrul exterior al furtunului Racord filetat	6mm, 8mm și 10mm
furtunuri recomandate Racord filetat	Poliamid (PA), Poliuretan (CP/PU), Polietilenă (PE), Poliamid - foarte flexibil (PF), PTFE (PT)
Toleranțe furtunuri Racord filetat	+/-0,05mm până la diametru 10mm
Poziție de montaj	arbitrară
Mediu	Aer comprimat, gaze neutre
Temperatura mediului	-20...+80°C
Presiune de lucru	0...10bar

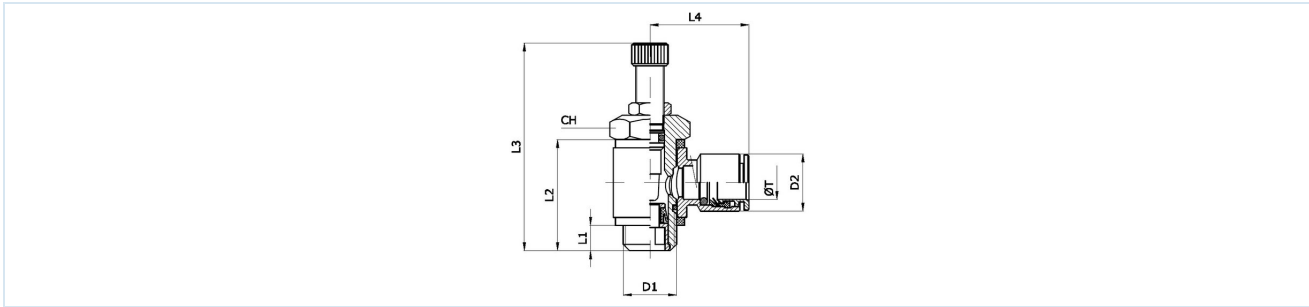


Dimensiuni fără piesă inelară



D1	L1	L2	L3max.	CH	Greutate [g]	Tip
M5	4	15,2	39,1	8	6,5	FC04-M5-W
G1/8"	5,1	23,7	41,7	14	20,2	FC04-18-W
G1/4"	6,7	27,2	48,8	17	37,9	FC04-14-W
G3/8"	7,4	31	62,2	20	73	FC04-38-W
G1/2"	9,9	37,9	76	26	137,3	FC04-12-W

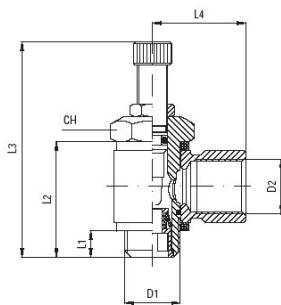
Dimensiuni Inel pentru racord push-in



D1	D2	ØT Diametru exterior al furtunului	L1	L2	L3max.	L4	CH	Greutate [g]	Tip
M5	9	4	4	15,2	39,1	18	8	21	FC04-M5-04
M5	12	6	4	15,2	39,1	20,5	8	21	FC04-M5-06
G1/8"	9	4	5,1	23,7	41,7	19,5	14	30	FC04-18-04
G1/8"	12	6	5,1	23,7	41,7	22	14	33	FC04-18-06
G1/4"	12	6	6,7	27,2	48,8	23,5	17	55	FC04-14-06
G1/4"	14	8	6,7	27,2	48,8	24	17	56	FC04-14-08
G3/8"	14	8	7,4	31	62,2	26	20	91	FC04-38-08
G3/8"	16	10	7,4	31	62,2	28	20	98	FC04-38-10
G1/2"	18	12	9,9	37,9	76	31	26	164	FC04-12-12

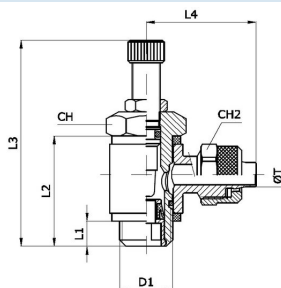


Dimensiuni Racord inelar cu filet interior



D1	D2	L1	L2	L3max.	L4	CH	Greutate [g]	Tip
M5	M5	4	15,2	39,1	11	8	12	FC04-M5-FM5
G1/8"	G1/8"	5,1	23,7	41,7	16	14	37	FC04-18-F18
G1/4"	G1/4"	6,7	27,2	48,8	22	17	65	FC04-14-F14
G3/8"	G3/8"	7,4	31	62,2	26	20	112	FC04-38-F38
G1/2"	G1/2"	9,9	37,9	76	32	26	202	FC04-12-F12

Dimensiuni Inel pentru racord rapid cu filet interior



D1	Diametrul furtunului ØT D/d [mm]	L1	L2	L3max.	L4	CH	CH2	Greutate [g]	Tip
M5	6/4	4	15,2	39,1	19	8	9	13	FC04-M5-S06
G1/8"	6/4	5,1	23,7	41,7	25	14	12	40	FC04-18-S06
G1/4"	6/4	6,7	27,2	48,8	26,5	17	12	60	FC04-14-S06
G1/4"	8/6	6,7	27,2	48,8	27,5	17	14	62	FC04-14-S08
G3/8"	8/6	7,4	31	62,2	29,5	20	14	112	FC04-38-S08
G3/8"	10/8	7,4	31	62,2	30,5	20	16	114	FC04-38-S10

Imaginile sunt orientative

Ne rezervăm dreptul de a efectua modificări de construcție, dimensionale și de material.

Pneumatică / Supape de debit și de închidere / Supape de accelerație / Supapă de accelerație pivotantă serie FC04-W

