

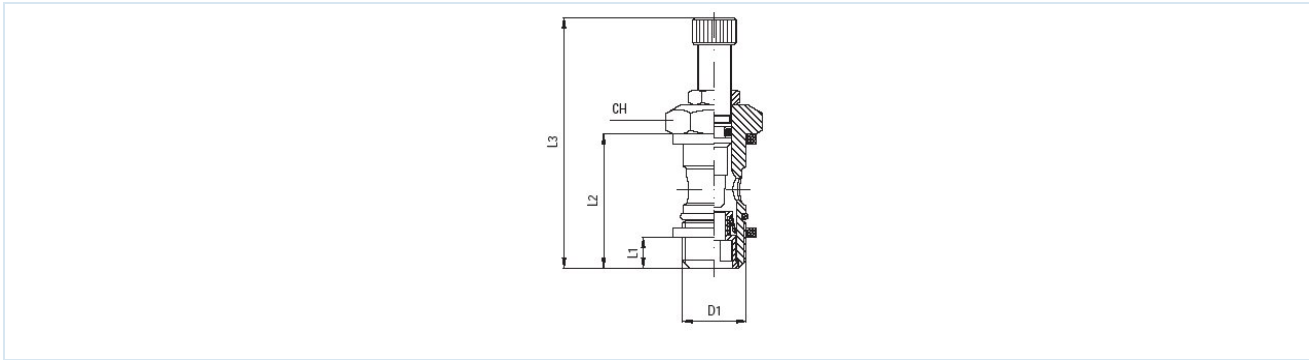
Svängstryppventil Serie FC04



Konstruktionstyp	Nålventil
Material	Hus Förnicklad mässing, Tätningar NBR och Polyamid (PA)
Funktion	Strypningsriktning båda sidorna, Manövrering med spår- eller räfflad skruv och fixering med sexkantmutter
Anslutning	M5 efter ISO R/262, G1/8"..."G1/2" efter ISO228/1
Slangens ytterdiameter Instickskoppling	4mm, 6mm, 8mm, 10mm och 12mm
Slangtoleranser Instickskoppling	+/-0,05mm upp till diameter 10mm, +/-0,1mm från diameter 12mm
rekommenderade slangar Instickskoppling	Polyamid (PA), Polyuretan (CP/PU), Polyeten (PE), Polyamid - högflexibel (PF)
Slangens ytterdiameter Skruvkoppling	6mm, 8mm och 10mm
rekommenderade slangar Skruvkoppling	Polyamid (PA), Polyuretan (CP/PU), Polyeten (PE), Polyamid - högflexibel (PF), PTFE (PT)
Slangtoleranser Skruvkoppling	+/-0,05mm upp till diameter 10mm
Monteringsläge	valfri
Medium	Tryckluft, neutrala gaser
Medietemperatur	-20...+80°C
Driftryck	0...10bar

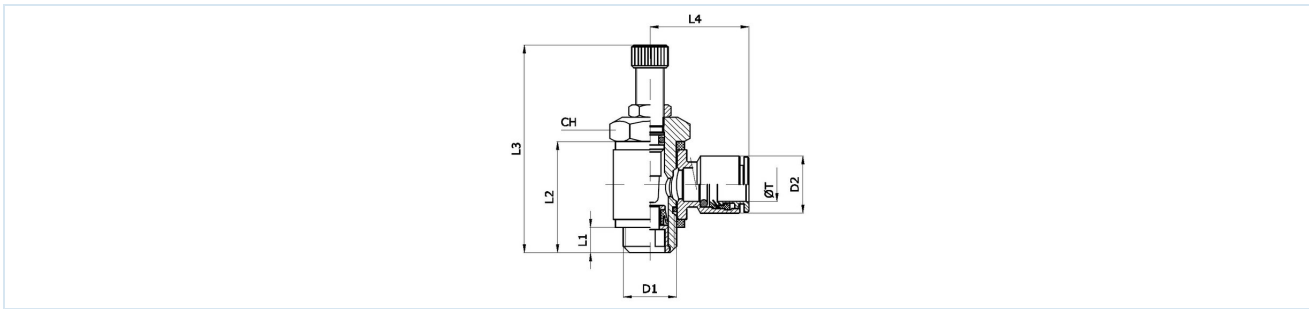


Mått utan ringstycke



D1	L1	L2	L3max.	CH	Vikt [g]	Typ
M5	4	15,2	39,1	8	6,5	FC04-M5-W
G1/8"	5,1	23,7	41,7	14	20,2	FC04-18-W
G1/4"	6,7	27,2	48,8	17	37,9	FC04-14-W
G3/8"	7,4	31	62,2	20	73	FC04-38-W
G1/2"	9,9	37,9	76	26	137,3	FC04-12-W

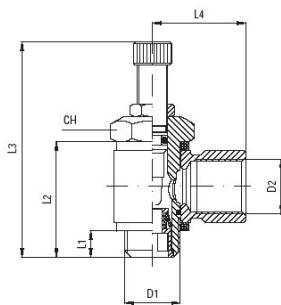
Mått Insticksringskoppling



D1	D2	ØT Slangens ytterdiameter	L1	L2	L3max.	L4	CH	Vikt [g]	Typ
M5	9	4	4	15,2	39,1	18	8	21	FC04-M5-04
M5	12	6	4	15,2	39,1	20,5	8	21	FC04-M5-06
G1/8"	9	4	5,1	23,7	41,7	19,5	14	30	FC04-18-04
G1/8"	12	6	5,1	23,7	41,7	22	14	33	FC04-18-06
G1/4"	12	6	6,7	27,2	48,8	23,5	17	55	FC04-14-06
G1/4"	14	8	6,7	27,2	48,8	24	17	56	FC04-14-08
G3/8"	14	8	7,4	31	62,2	26	20	91	FC04-38-08
G3/8"	16	10	7,4	31	62,2	28	20	98	FC04-38-10
G1/2"	18	12	9,9	37,9	76	31	26	164	FC04-12-12

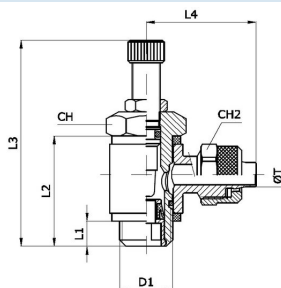


Mått Ringstycke med invändig gänga



D1	D2	L1	L2	L3max.	L4	CH	Vikt [g]	Typ
M5	M5	4	15,2	39,1	11	8	12	FC04-M5-FM5
G1/8"	G1/8"	5,1	23,7	41,7	16	14	37	FC04-18-F18
G1/4"	G1/4"	6,7	27,2	48,8	22	17	65	FC04-14-F14
G3/8"	G3/8"	7,4	31	62,2	26	20	112	FC04-38-F38
G1/2"	G1/2"	9,9	37,9	76	32	26	202	FC04-12-F12

Mått Snabbkopplingsringstycke



D1	Slangdiameter ØT D/d [mm]	L1	L2	L3max.	L4	CH	CH2	Vikt [g]	Typ
M5	6/4	4	15,2	39,1	19	8	9	13	FC04-M5-S06
G1/8"	6/4	5,1	23,7	41,7	25	14	12	40	FC04-18-S06
G1/4"	6/4	6,7	27,2	48,8	26,5	17	12	60	FC04-14-S06
G1/4"	8/6	6,7	27,2	48,8	27,5	17	14	62	FC04-14-S08
G3/8"	8/6	7,4	31	62,2	29,5	20	14	112	FC04-38-S08
G3/8"	10/8	7,4	31	62,2	30,5	20	16	114	FC04-38-S10

Bilderna är inte bindande

Rätt till konstruktions-, mått- och materialändringar förbehålles

Pneumatik / Ström- och spärrventiler / Strypventiler / Svängstrypventil Serie FC04-W

Version 4

150295 / Genererad 2026/24 SV

TILLVERKAD I EUROPA

+43 512 52076

austria@stasto.eu

© STASTO Automation KG

www.stasto.com

Öppna serie online

Sida 3 / 3

