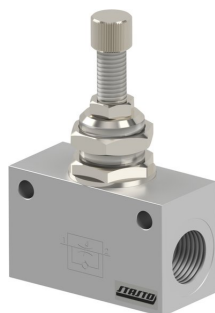
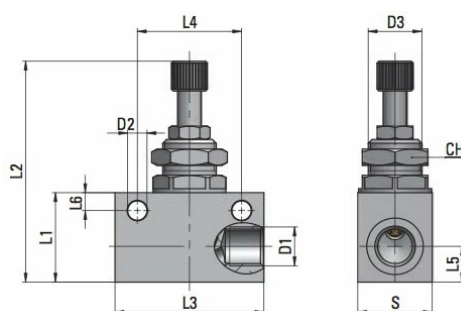


Blok-strypningskontraventil Serie MV21U



Konstruktionstype	Nåleventil, Blokopbygning
Funktion	Flowregulering i én retning, fri gennemgang i modsat retning, Betjening med fingerskrue og fastgørelse med sekskantmøtrik
Tilslutninger	M5 efter ISO R/262, G1/8"...G1/2" efter ISO228/1
Materiale	Hus Anodiseret aluminium, Drosselventil Forniklet messing, Tætninger NBR
Medium	Trykluft, neutrale gasser
Medietemperatur	-20...+70°C
Driftstryk	0...10bar
Monteringstype	Installation i rørsystem, Panelmontering eller Vægmontering ved hjælp af borehuller i ventilhuset
Monteringsposition	vilkårlig

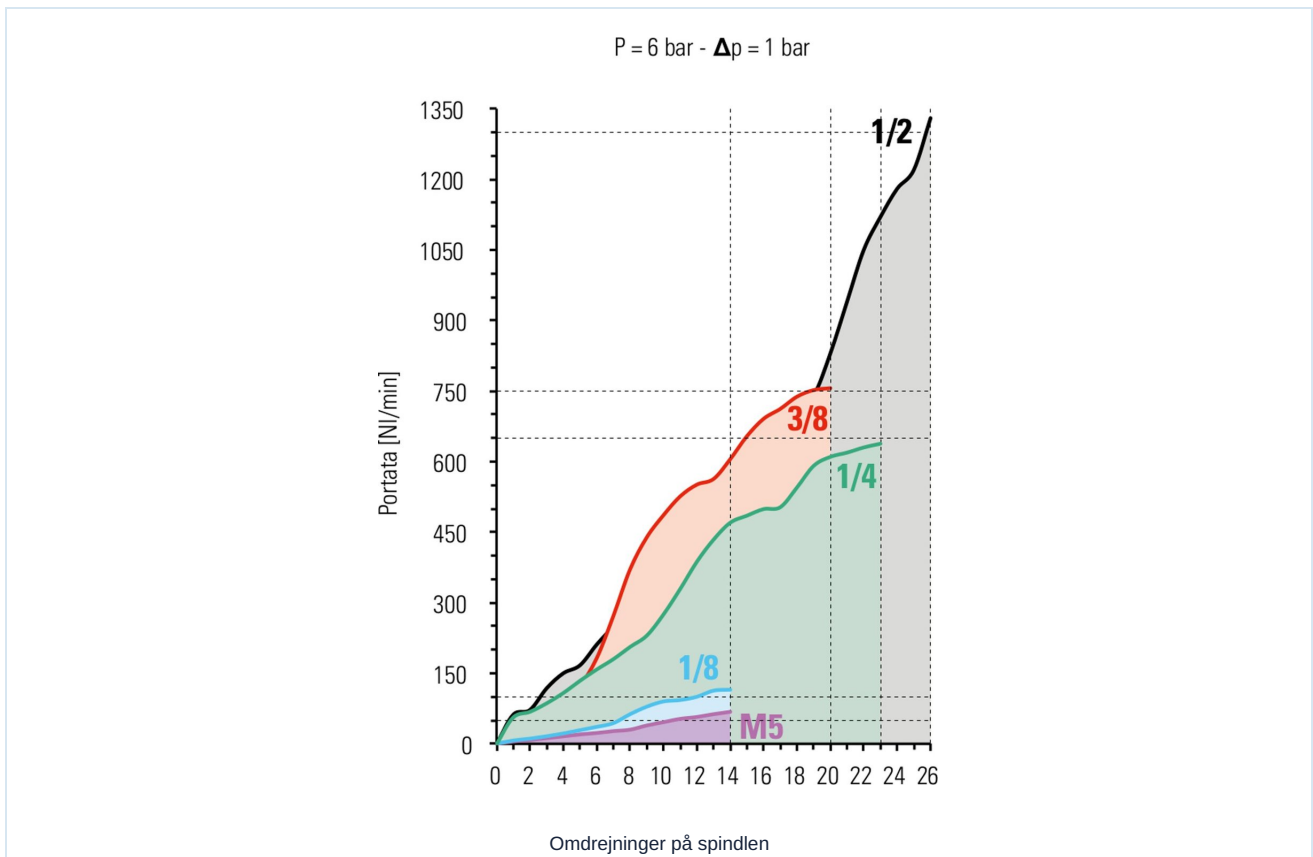
Dimensioner



D1	D2	D3	L1	L2max.	L3	L4	L5	L6	S	CH	Vægt [g]	Type
M5	3,2	M9x0,75	15	37	25	18	7	3	12	11	19	MV21-00-M5-U
G1/8"	4,5	M12x0,75	21	56	34	24	8	4,5	16	15	50	MV21-00-18-U
G1/4"	6,5	M18x1,5	30	75	50	35	12	6	25	22	162	MV21-00-14-U
G3/8"	6,5	M18x1,5	30	75	58	40	12	5	25	22	169	MV21-00-38-U
G1/2"	6,5	M22x1,5	40	92	65	50	17	7	30	26	299	MV21-00-12-U



Flowdiagram



Illustrationer er ikke bindende
Ret til konstruktions-, mål- og materialændringer forbeholdes

Pneumatik / Strøm- og spærreventiler / Strupekontraventiler / Blok-strupet kontraventil Serie MV21-U

Version 4

138402 / Oprettet 2026/24 DA

FREMSTILLET I EUROPA

+43 512 52076

austria@stasto.eu

© STASTO Automation KG

www.stasto.com

Åbn serie online

Side 2 / 2

