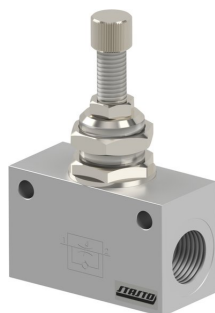
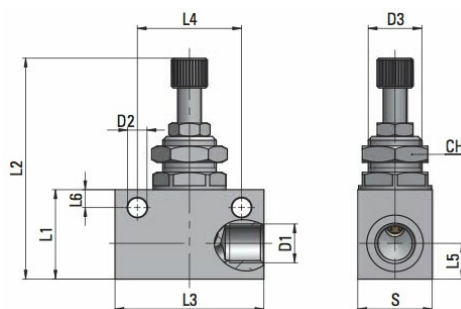


Valvola di non ritorno con strozzatore unidirezionale Serie MV21U



| | |
|------------------------|--|
| Tipo di costruzione | Valvola a spillo, Costruzione modulare |
| Funzione | Regolazione del flusso in una direzione, passaggio libero in direzione opposta, Azionamento con vite zigrinata e bloccaggio tramite dado esagonale |
| Conessioni | M5 dopo ISO R/262, G1/8"..."G1/2" dopo ISO228/1 |
| Materiale | Corpo Alluminio anodizzato, Strozzatore Ottone nichelato, Guarnizioni NBR |
| Fluido | Aria compressa, gas neutri |
| Temperatura del fluido | -20...+70°C |
| Pressione di esercizio | 0...10bar |
| Tipo di fissaggio | Installazione nel sistema di tubazioni, Montaggio a pannello frontale oppure Fissaggio a parete mediante fori nel corpo valvola |
| Posizione di montaggio | a piacere |

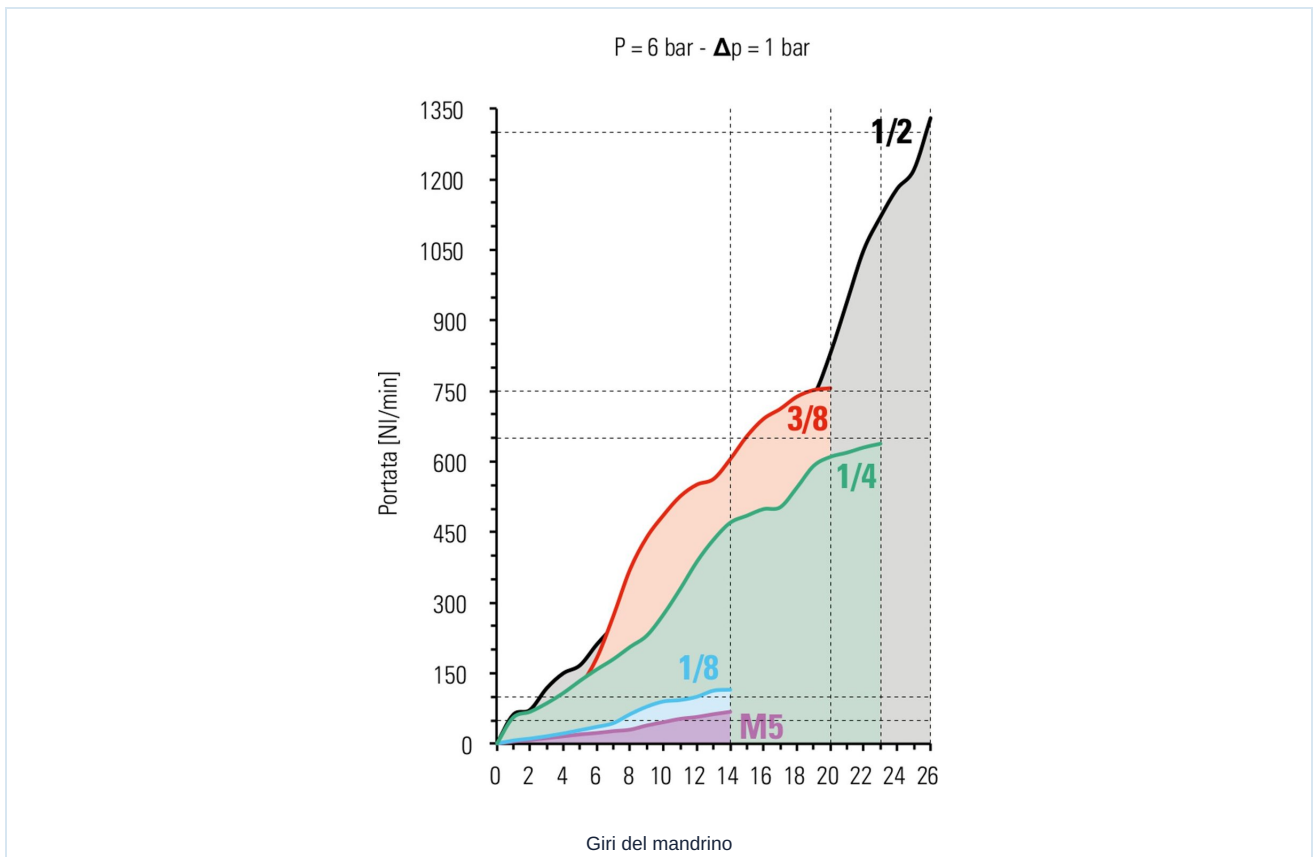
Dimensioni



| D1 | D2 | D3 | L1 | L2max. | L3 | L4 | L5 | L6 | S | CH | Peso [g] | Tipo |
|-------|-----|----------|----|--------|----|----|----|-----|----|----|----------|--------------|
| M5 | 3,2 | M9x0,75 | 15 | 37 | 25 | 18 | 7 | 3 | 12 | 11 | 19 | MV21-00-M5-U |
| G1/8" | 4,5 | M12x0,75 | 21 | 56 | 34 | 24 | 8 | 4,5 | 16 | 15 | 50 | MV21-00-18-U |
| G1/4" | 6,5 | M18x1,5 | 30 | 75 | 50 | 35 | 12 | 6 | 25 | 22 | 162 | MV21-00-14-U |
| G3/8" | 6,5 | M18x1,5 | 30 | 75 | 58 | 40 | 12 | 5 | 25 | 22 | 169 | MV21-00-38-U |
| G1/2" | 6,5 | M22x1,5 | 40 | 92 | 65 | 50 | 17 | 7 | 30 | 26 | 299 | MV21-00-12-U |



Diagramma di portata



Immagini non vincolanti

Con riserva di modifiche costruttive, dimensionali e dei materiali.

Pneumatica / Valvole di flusso e di ritegno / Valvole di non ritorno con regolazione del flusso / Valvola di ritegno con strozzatore integrato Serie MV21-U

