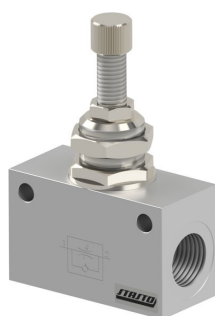
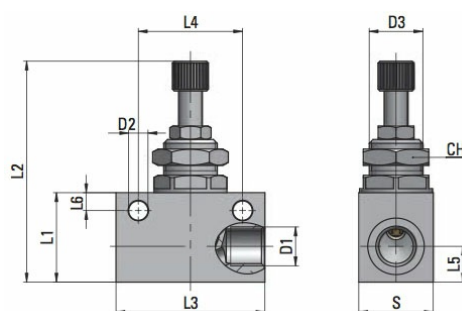


Blokk-strupet tilbakeslagsventil Serie MV21U



Konstruksjonstype	Nåleventil, Blokkkonstruksjon
Funksjon	Strømningsregulering i én retning, fri gjennomstrømning i motsatt retning, Betjening med riflet skrue og fiksering med sekskantmutter
Tilkoblinger	M5 etter ISO R/262, G1/8"...G1/2" etter ISO228/1
Materiale	Kropp Anodisert aluminium, Strupeventil Forniklet messing, Tetninger NBR
Medium	Trykkluft, nøytrale gasser
Mediatemperatur	-20...+70°C
Driftstrykk	0...10bar
Monteringstype	Montering i rørsystem, Panelmontering eller Veggfeste ved hjelp av borehull i ventilhuset
Monteringsposisjon	valgfri

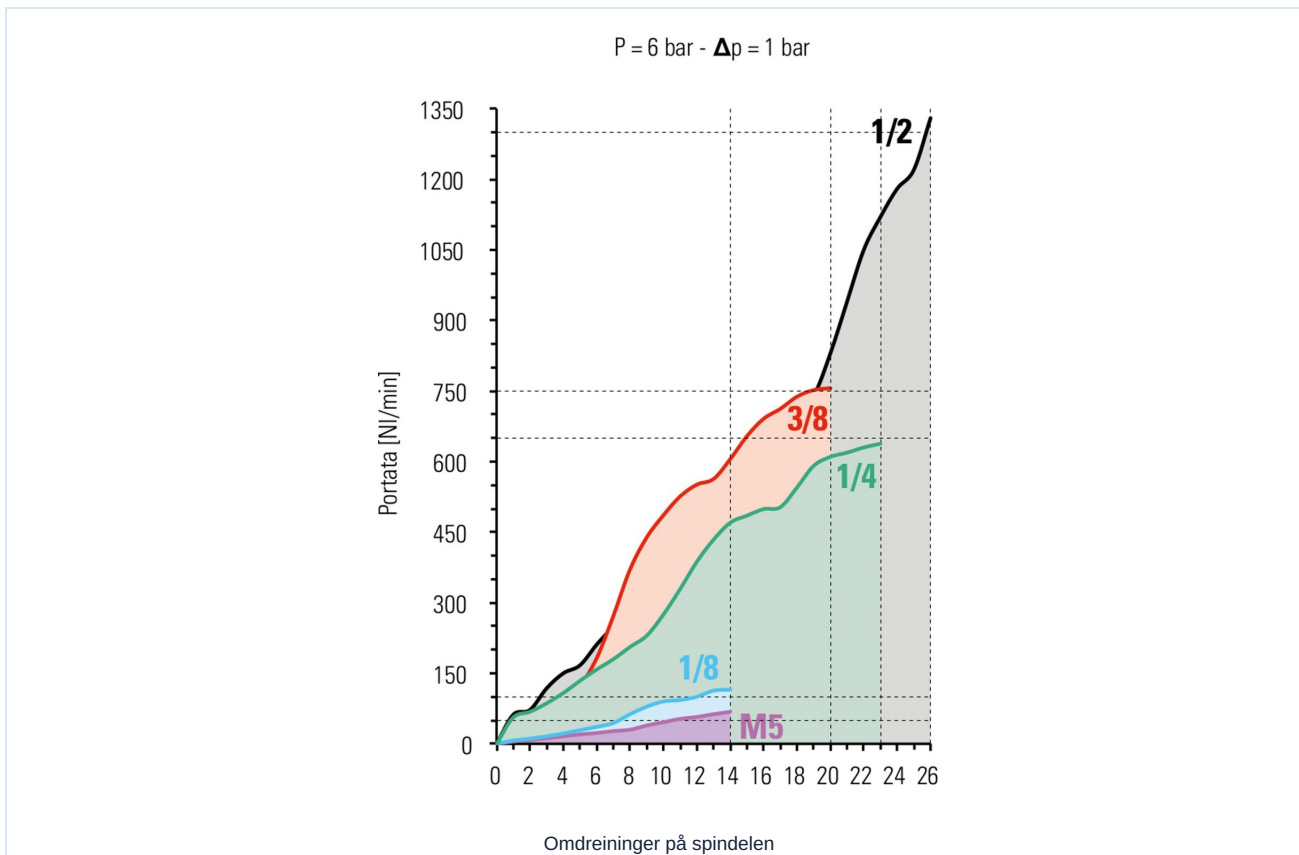
Dimensjoner



D1	D2	D3	L1	L2max.	L3	L4	L5	L6	S	CH	Vekt [g]	Type
M5	3,2	M9x0,75	15	37	25	18	7	3	12	11	19	MV21-00-M5-U
G1/8"	4,5	M12x0,75	21	56	34	24	8	4,5	16	15	50	MV21-00-18-U
G1/4"	6,5	M18x1,5	30	75	50	35	12	6	25	22	162	MV21-00-14-U
G3/8"	6,5	M18x1,5	30	75	58	40	12	5	25	22	169	MV21-00-38-U
G1/2"	6,5	M22x1,5	40	92	65	50	17	7	30	26	299	MV21-00-12-U



Strømningsdiagramm



Illustrasjoner er ikke bindende
Med forbehold om konstruksjons-, mål- og materialendringer

Pneumatikk / Strøm- og sperreventiler / Strupe-tilbakeslagsventiler / Blokk-strupet tilbakeslagsventil Serie MV21-U

Versjon 4

138402 / Generert 2026/24 NB

PRODUSERT I EUROPA

+43 512 52076

austria@stasto.eu

© STASTO Automation KG

www.stasto.com

Åpne serie på nett

Side 2 / 2

