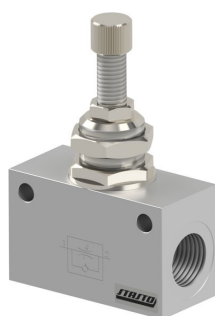
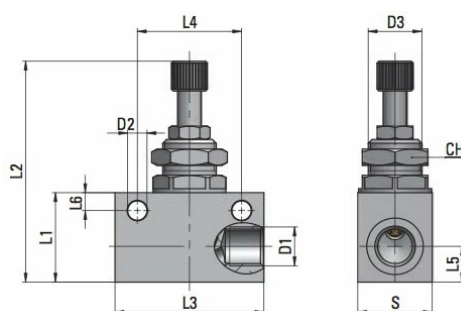


## Smoor-terugslagventiel met blokkering Serie MV21U



Constructie	Naaldventiel, Blokbouwvorm
Functie	Eenrichtingsdebietregeling, vrije doorlaat in tegengestelde richting, Bediening met kartelschroef en fixatie door de zeskantmoer
Aansluitingen	M5 naartoe ISO R/262, G1/8" ..G1/2" naartoe ISO228/1
Materiaal	Huis Geanodiseerd aluminium, Smoorventiel Messing vernikkeld, Afdichtingen NBR
Medium	Perslucht, neutrale gassen
Mediumtemperatuur	-20...+70°C
Bedrijfsdruk	0...10bar
Bevestigingswijze	Inbouw in leidingsysteem, Paneelmontage of Wandbevestiging door middel van boringen in het ventielhuis
Inbouwpositie	willekeurig

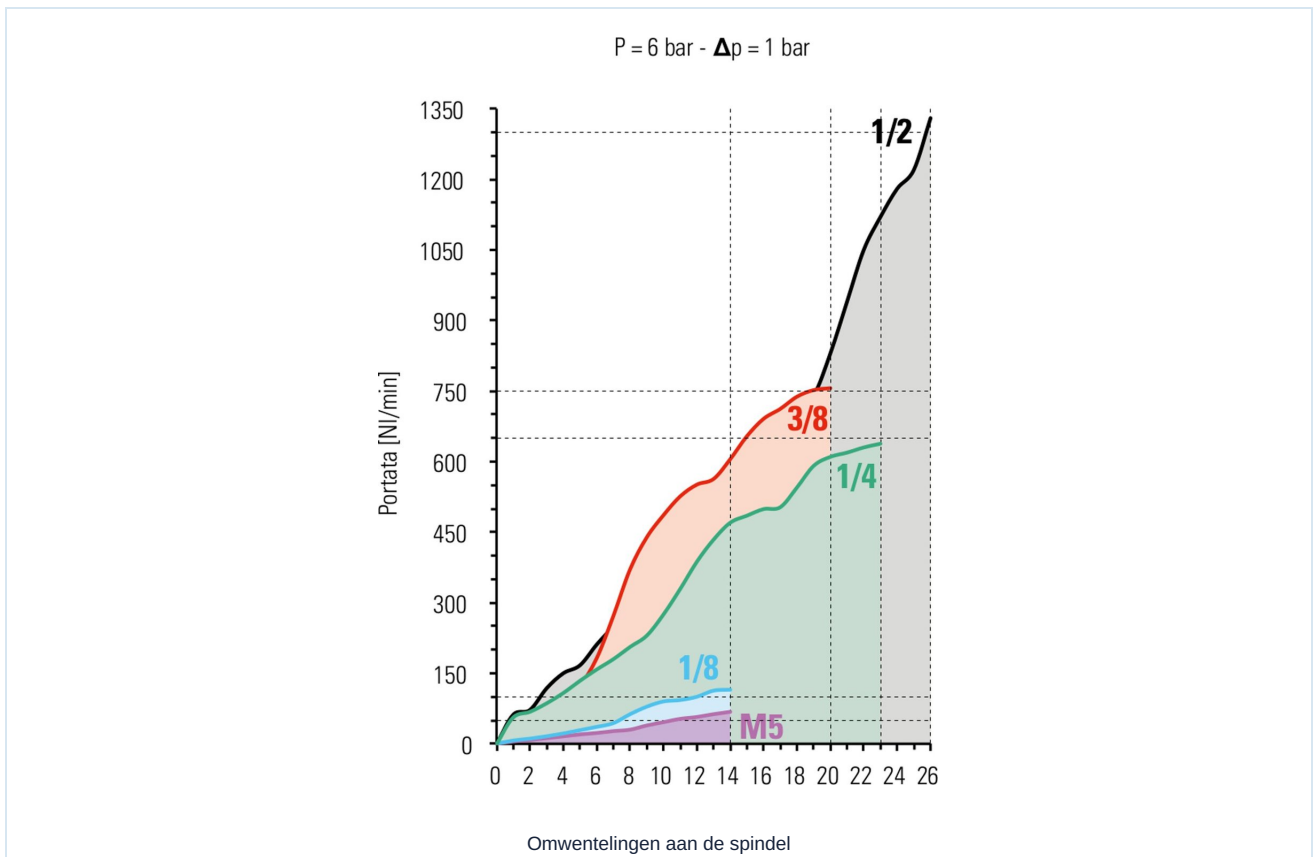
### Afmetingen



D1	D2	D3	L1	L2max.	L3	L4	L5	L6	S	CH	Gewicht [g]	Type
M5	3,2	M9x0,75	15	37	25	18	7	3	12	11	19	MV21-00-M5-U
G1/8"	4,5	M12x0,75	21	56	34	24	8	4,5	16	15	50	MV21-00-18-U
G1/4"	6,5	M18x1,5	30	75	50	35	12	6	25	22	162	MV21-00-14-U
G3/8"	6,5	M18x1,5	30	75	58	40	12	5	25	22	169	MV21-00-38-U
G1/2"	6,5	M22x1,5	40	92	65	50	17	7	30	26	299	MV21-00-12-U



## Doorstroombiagramma



Afbeeldingen niet bindend  
Constructie-, maat- en materiaalwijzigingen voorbehouden

Pneumatiek / Stroom- en afsluitventielen / Smoor-terugslagventielen / Smoor-terugslagventielblok Serie MV21-U

Versie 4

138402 / Aangemaakt 2026/24 NL

GEMAAKT IN EUROPA

+43 512 52076  
austria@stasto.eu  
© STASTO Automation KG

www.stasto.com  
Serie online openen  
Pagina 2 / 2

