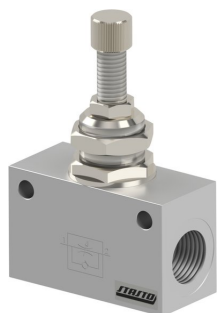
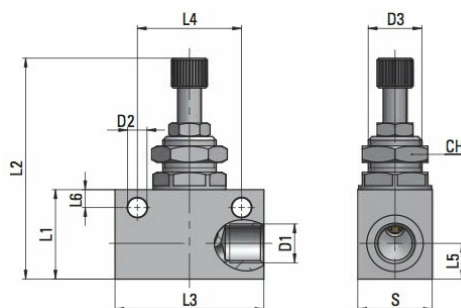


Strypbackventil med backventil Serie MV21U



Konstruktionstyp	Nålventil, Blockutförande
Funktion	Flödesreglering i en riktning, fritt genomlopp i motsatt riktning, Manövrering med räfflad skruv och fixering med sexkantmutter
Anslutningar	M5 efter ISO R/262, G1/8"...G1/2" efter ISO228/1
Material	Hus Anodiserad aluminium, Strypning Förnicklad mässing, Tätningar NBR
Medium	Tryckluft, neutrala gaser
Medietemperatur	-20...+70°C
Driftryck	0...10bar
Monteringsätt	Installation i ledningssystem, Panelmontering eller Vägghmontering med hjälp av borrhål i ventilhuset
Monteringsläge	valfri

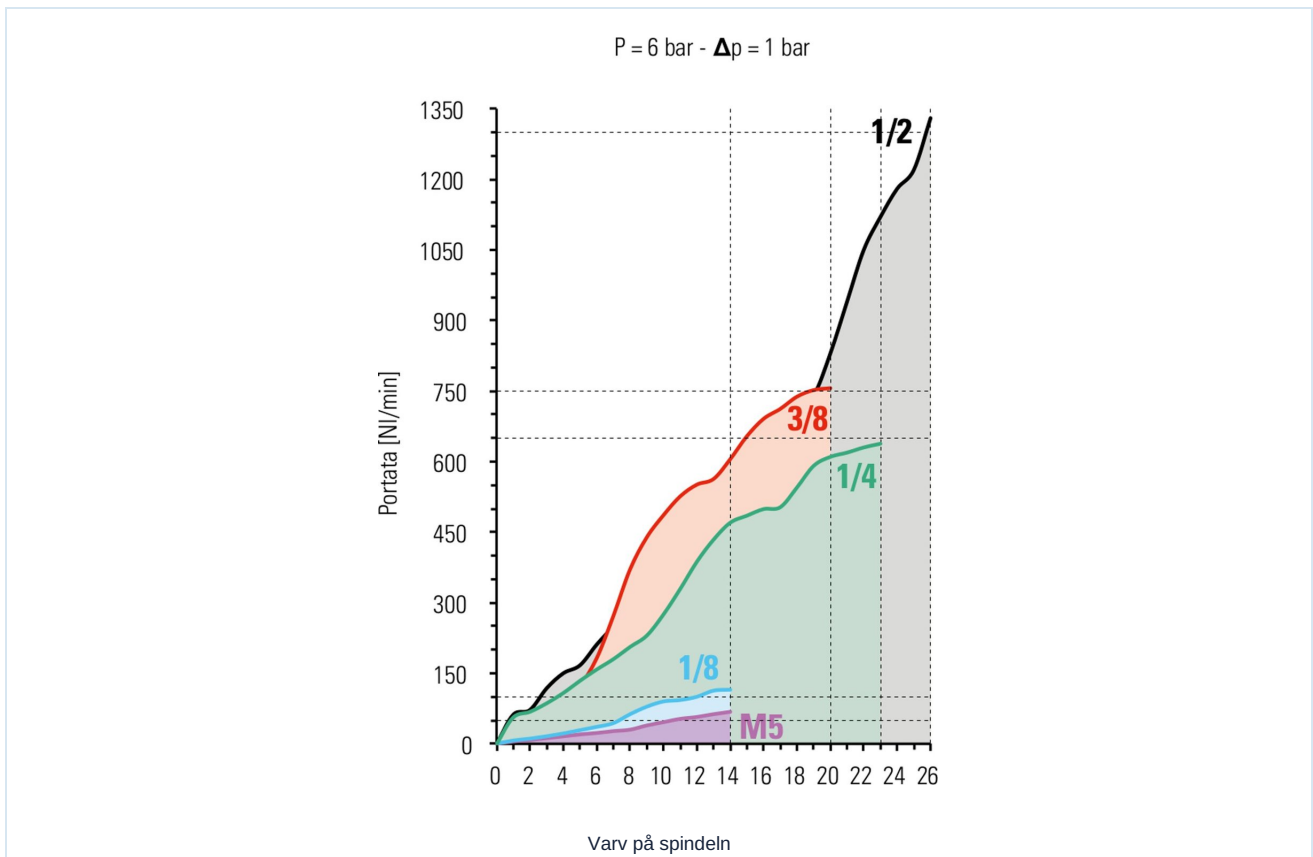
Mått



D1	D2	D3	L1	L2max.	L3	L4	L5	L6	S	CH	Vikt [g]	Typ
M5	3,2	M9x0,75	15	37	25	18	7	3	12	11	19	MV21-00-M5-U
G1/8"	4,5	M12x0,75	21	56	34	24	8	4,5	16	15	50	MV21-00-18-U
G1/4"	6,5	M18x1,5	30	75	50	35	12	6	25	22	162	MV21-00-14-U
G3/8"	6,5	M18x1,5	30	75	58	40	12	5	25	22	169	MV21-00-38-U
G1/2"	6,5	M22x1,5	40	92	65	50	17	7	30	26	299	MV21-00-12-U



Flödesdiagramm



Bilderna är inte bindande
Rätt till konstruktions-, mått- och materialändringar förbehålles

Pneumatik / Ström- och spärrventiler / Strypbackventiler / Strypbackventil med backspärr Serie MV21-U

