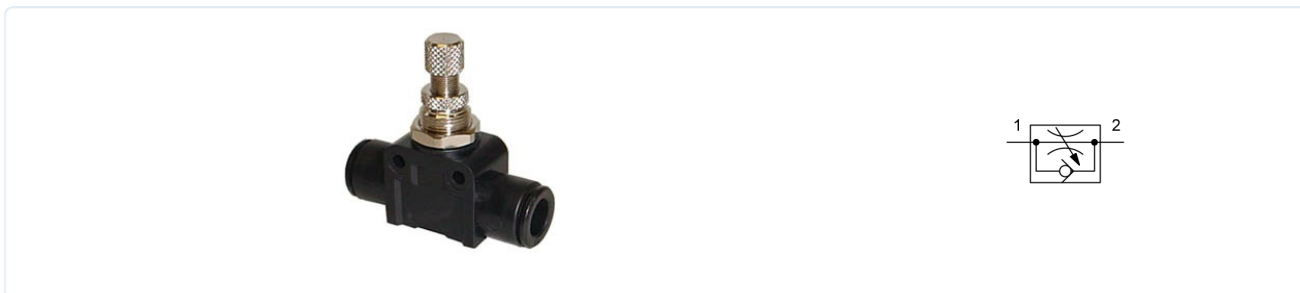
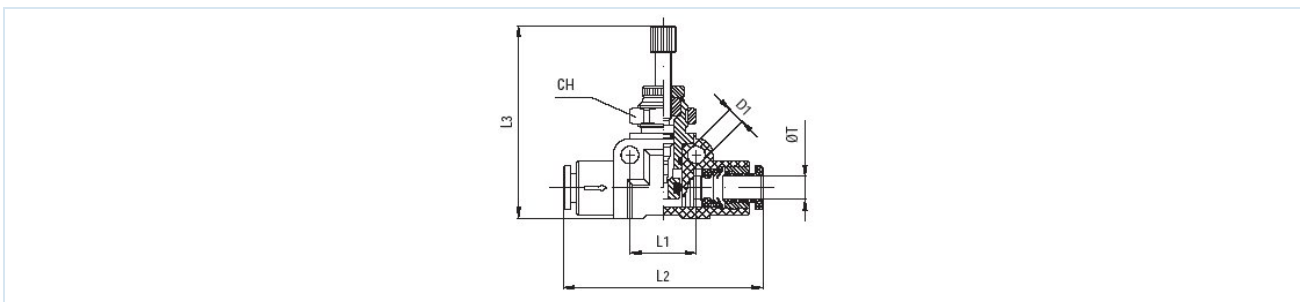


Válvula reguladora de caudal con antirretorno bloqueable Serie MV34U



Tipo de construcción	Válvula de aguja, con conexión enchufable para manguera en ambos lados
Material	Cuerpo Polioximetileno (POM), Estrangulador Latón niquelado, Juntas de estanqueidad NBR
Función	Regulación de caudal en una dirección, paso libre en sentido contrario, Accionamiento con tornillo moleteado y fijación mediante la tuerca hexagonal
Diámetro exterior del tubo	4mm, 6mm y 8mm
materiales recomendados	Poliamida (PA), Poliuretano (PU/CP), Polietileno (PE), PTFE (PT)
Tolerancias de manguera	+/-0,07mm
Tipo de fijación	Montaje en sistema de tuberías, Montaje en panel de control o Montaje en pared mediante taladros en el cuerpo de la válvula
Posición de montaje	cualquiera
Medio	Aire comprimido, gases neutros
Temperatura del medio	-20....+70°C
Presión de funcionamiento	0...10bar

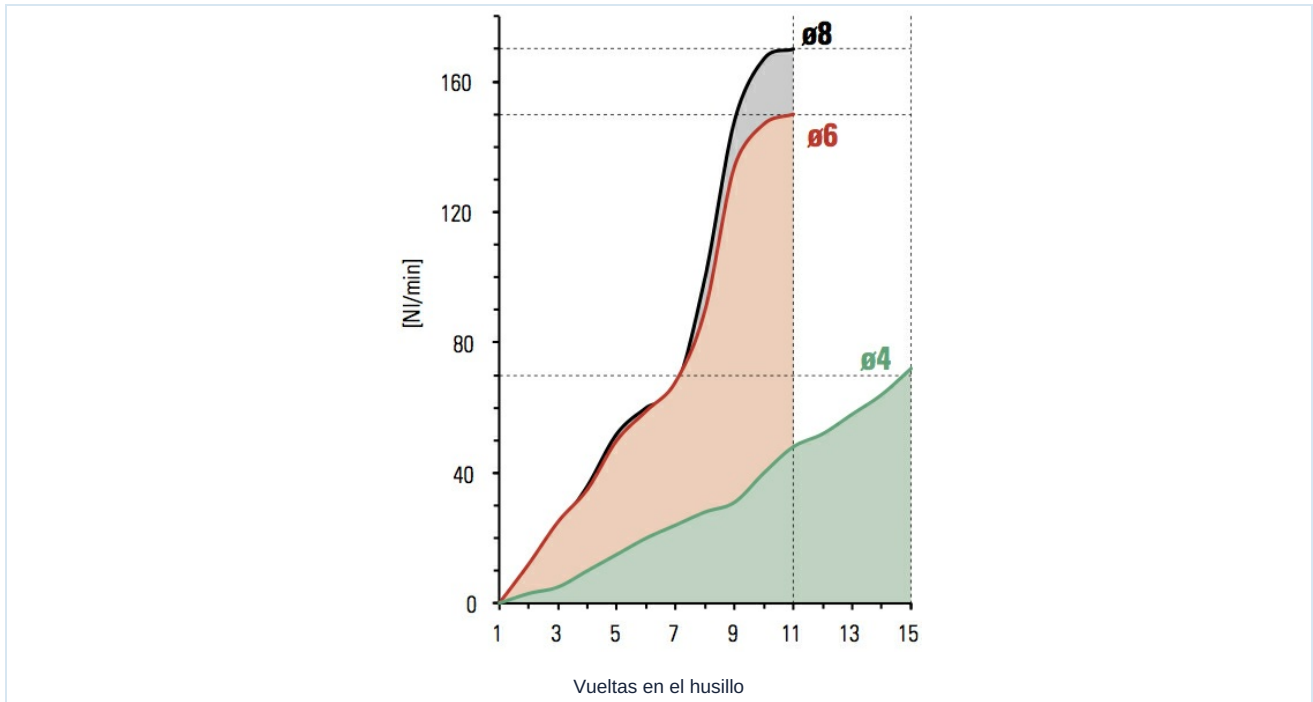
Dimensiones



ØT	D1	L1	L2	L3max.	CH	Peso [g]	Tipo
4	3,2	13	36	35	11	14	MV34-04-U
6	3,2	16	45	45	14	26	MV34-06-U
8	3,2	16	46	46	14	28	MV34-08-U



Diagrama de caudal - Caudal a una presión de entrada de 6bar y una caída de presión de 1bar



Las ilustraciones no son vinculantes
Reservado el derecho a modificaciones de diseño, dimensiones y materiales

Neumática / Válvulas de paso y de cierre / Válvulas reguladoras de caudal con antirretorno / Válvula antirretorno reguladora de caudal en bloque Serie MV34-U

