

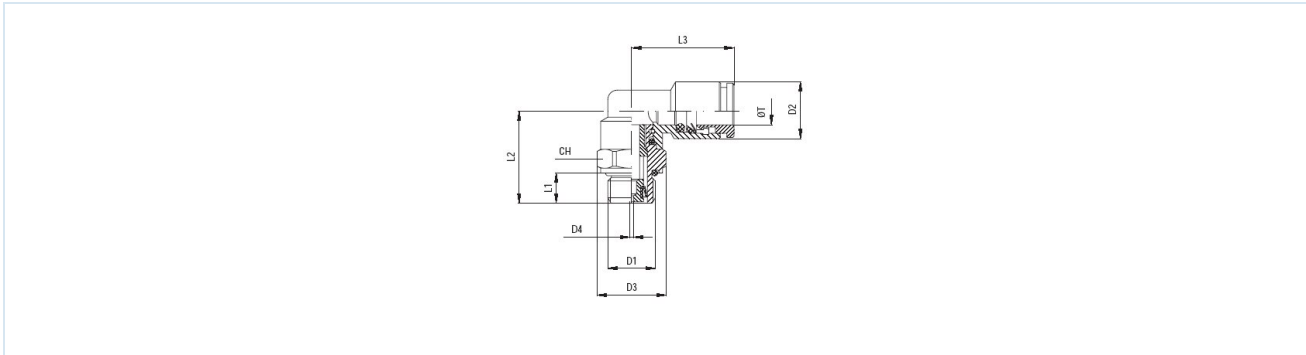
Válvula reguladora de caudal con antirretorno roscable Serie MV44



Tipo de construcción	Válvula reguladora de caudal con antirretorno roscable, con conexión roscada y conexión enchufable para tubo flexible
Material	Cuerpo Latón niquelado, Juntas de estanqueidad NBR
Función	Reducción de caudal en una dirección, paso libre en sentido contrario, con ajuste fijo (no ajustable)
Conexiones roscadas	M5 según ISO R/262, G1/8" y G1/4" según ISO228/1
Diámetro exterior del tubo	4mm, 6mm y 8mm
materiales recomendados	Poliamida (PA), Poliuretano (PU), Polietileno (PE), Poliamida - altamente flexible (PF), PTFE (PT)
Tolerancias de manguera	+/-0,05 mm
Posición de montaje	cualquiera
Medio	Aire comprimido, gases neutros
Temperatura del medio	-10°C hasta +70°C
Presión de funcionamiento	0 hasta 15 bar, dependiendo de la presión máxima de la manguera utilizada
Nota	otras configuraciones de caudal a petición, véase la tabla de caudal

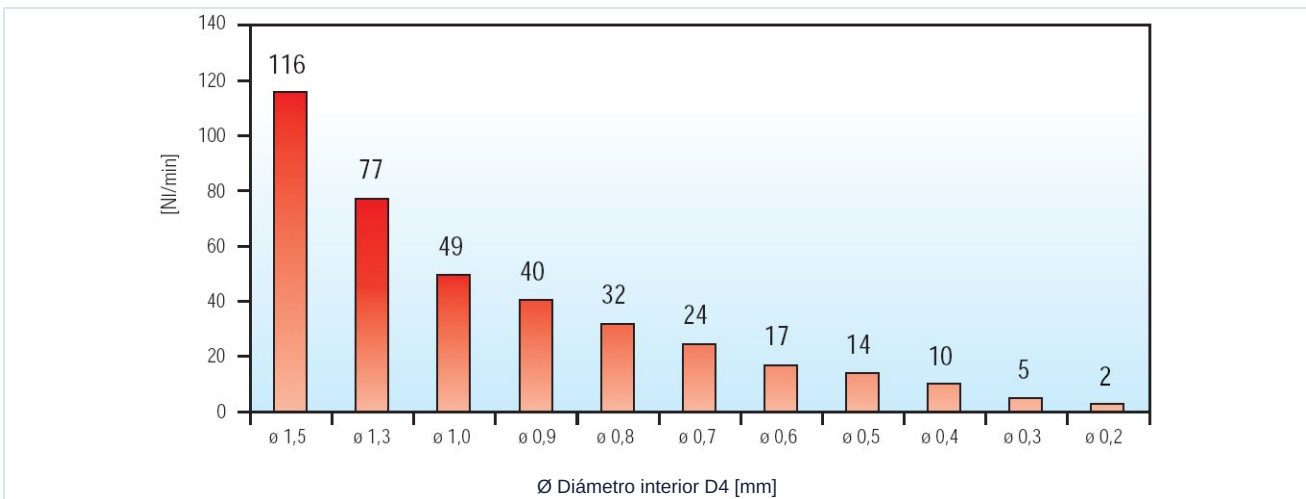


Dimensiones



ØT	D1	D2	D3	D4 DN [mm]	Caudal nominal [NI/min]	Dirección de estrangulación	L1	L2	L3	CH	Peso [g]	Tipo
4	M5	9	10	0,7	24	de la rosca a la manguera	4	11	18	6	12	MV44-04-M5
6	M5	12	10	0,9	40	de la rosca a la manguera	4	11	20,5	6	14	MV44-06-M5
4	G1/8"	9	14,5	0,7	24	de la rosca a la manguera	5	18	19	13	17	MV44-04-18
6	G1/8"	12	14,5	0,9	40	de la rosca a la manguera	5	18	21,5	13	20	MV44-06-18
8	G1/8"	14	14,5	1,3	77	de la rosca a la manguera	5	18	22	13	23	MV44-08-18
6	G1/4"	12	16	0,9	40	de la rosca a la manguera	6,5	21,5	21,5	13	23,5	MV44-06-14
8	G1/4"	14	16	1,3	77	de la rosca a la manguera	6,5	21,5	22	13	26,5	MV44-08-14

Tabla de caudal



Las ilustraciones no son vinculantes
Reservado el derecho a modificaciones de diseño, dimensiones y materiales

Neumática / Válvulas de paso y de cierre / Válvulas reguladoras de caudal con antirretorno / Válvula reguladora de caudal con antirretorno roscable Serie MV44

