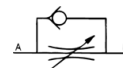


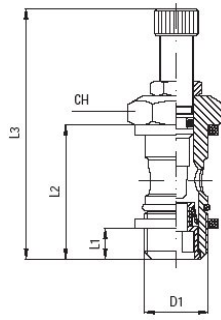
## Svingdrossel-kontraventil Serie UFC05



Konstruktionstype	Nåleventil
Materiale	Hus Forniklet messing, Tætninger NBR og Polyamid (PA)
Funktion	Flowregulering i én retning, fri gennemgang i modsat retning, Betjening med kær- eller knurhovedskrue og fastgørelse med sekskantmøtrik
Tiislutning	M5 efter ISO R/262, G1/8"...G1/2" efter ISO228/1
Slangens udvendige diameter Push-in-forskruning	4mm, 6mm, 8mm, 10mm og 12mm
Slangetolerancer Push-in-forskruning	+/-0,05mm op til diameter 10mm, +/-0,1mm fra diameteren 12mm
anbefalede slanger Push-in-forskruning	Polyamid (PA), Polyurethan (CP/PU), Polyethylen (PE), Polyamid - højflexibel (PF)
Slangens udvendige diameter Skrueforskruning	6mm, 8mm og 10mm
anbefalede slanger Skrueforskruning	Polyamid (PA), Polyurethan (CP/PU), Polyethylen (PE), Polyamid - højflexibel (PF), PTFE (PT)
Slangetolerancer Skrueforskruning	+/-0,05mm op til diameter 10mm
Monteringsposition	vilkårlig
Medium	Trykluft, neutrale gasser
Medietemperatur	-20...+80°C
Driftstryk	0...10bar



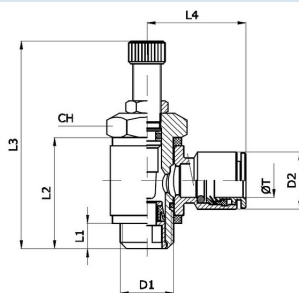
## Dimensioner uden ringstykke



D1	L1	L2	L3max.	Struperetning	CH	Vægt [g]	Type
M5	4	15,2	39,1	fra gevindet til drejeleddet (Udluft)	8	6,5	UFC05-C-M5-W
G1/8"	5,1	23,7	41,7	fra gevindet til drejeleddet (Udluft)	14	20,2	UFC05-C-18-W
G1/4"	6,7	27,2	48,8	fra gevindet til drejeleddet (Udluft)	17	37,9	UFC05-C-14-W
G3/8"	7,4	31	62,2	fra gevindet til drejeleddet (Udluft)	20	73	UFC05-C-38-W
G1/2"	9,9	37,9	76	fra gevindet til drejeleddet (Udluft)	26	137,3	UFC05-C-12-W
M5	4	15,2	39,1	fra drejeleddet til gevindet (Tilluft)	8	6,5	UFC05-V-M5-W
G1/8"	5,1	23,7	41,7	fra drejeleddet til gevindet (Tilluft)	14	20,2	UFC05-V-18-W
G1/4"	6,7	27,2	48,8	fra drejeleddet til gevindet (Tilluft)	17	37,9	UFC05-V-14-W
G3/8"	7,4	31	62,2	fra drejeleddet til gevindet (Tilluft)	20	73	UFC05-V-38-W

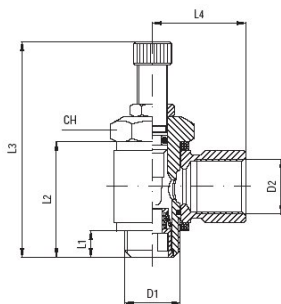


## Dimensioner Push-in-fittings ringstykke



D1	D2	ØT Slangens udvendige diameter	L1	L2	L3max.	L4	Struperetning	CH	Vægt [g]	Type
M5	9	4	4	15,2	39,1	18	fra gevind til slange (Udluft)	8	21	UFC05-C-M5-04
M5	12	6	4	15,2	39,1	20,5	fra gevind til slange (Udluft)	8	21	UFC05-C-M5-06
G1/8"	9	4	5,1	23,7	41,7	19,5	fra gevind til slange (Udluft)	14	30	UFC05-C-18-04
G1/8"	12	6	5,1	23,7	41,7	22	fra gevind til slange (Udluft)	14	33	UFC05-C-18-06
G1/4"	12	6	6,7	27,2	48,8	23,5	fra gevind til slange (Udluft)	17	55	UFC05-C-14-06
G1/4"	14	8	6,7	27,2	48,8	24	fra gevind til slange (Udluft)	17	56	UFC05-C-14-08
G3/8"	14	8	7,4	31	62,2	26	fra gevind til slange (Udluft)	20	91	UFC05-C-38-08
G3/8"	16	10	7,4	31	62,2	28	fra gevind til slange (Udluft)	20	98	UFC05-C-38-10
G1/2"	18	12	9,9	37,9	76	31	fra gevind til slange (Udluft)	26	164	UFC05-C-12-12
M5	9	4	4	15,2	39,1	18	fra slange til gevind (Tilluft)	8	21	UFC05-V-M5-04
M5	12	6	4	15,2	39,1	20,5	fra slange til gevind (Tilluft)	8	21	UFC05-V-M5-06
G1/8"	9	4	5,1	23,7	41,7	19,5	fra slange til gevind (Tilluft)	14	30	UFC05-V-18-04
G1/8"	12	6	5,1	23,7	41,7	22	fra slange til gevind (Tilluft)	14	33	UFC05-V-18-06
G1/4"	12	6	6,7	27,2	48,8	23,5	fra slange til gevind (Tilluft)	17	55	UFC05-V-14-06
G1/4"	14	8	6,7	27,2	48,8	24	fra slange til gevind (Tilluft)	17	56	UFC05-V-14-08
G3/8"	14	8	7,4	31	62,2	26	fra slange til gevind (Tilluft)	20	91	UFC05-V-38-08
G3/8"	16	10	7,4	31	62,2	28	fra slange til gevind (Tilluft)	20	98	UFC05-V-38-10

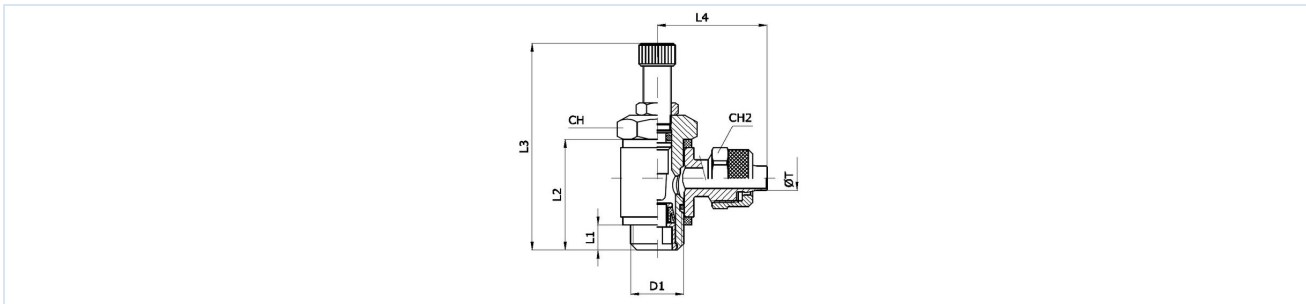
## Dimensioner Ringstykke med indvendigt gevind



D1	D2	L1	L2	L3max.	L4	Struperetning	CH	Vægt [g]	Type
M5	M5	4	15,2	39,1	11	fra gevindet til drejeleddet (Udluft)	8	12	UFC05-C-M5-FM5
G1/8"	G1/8"	5,1	23,7	41,7	16	fra gevindet til drejeleddet (Udluft)	14	37	UFC05-C-18-F18
G1/4"	G1/4"	6,7	27,2	48,8	22	fra gevindet til drejeleddet (Udluft)	17	65	UFC05-C-14-F14
G3/8"	G3/8"	7,4	31	62,2	26	fra gevindet til drejeleddet (Udluft)	20	112	UFC05-C-38-F38
G1/2"	G1/2"	9,9	37,9	76	32	fra gevindet til drejeleddet (Udluft)	26	202	UFC05-C-12-F12
M5	M5	4	15,2	39,1	11	fra drejeleddet til gevindet (Tilluft)	8	12	UFC05-V-M5-FM5
G1/8"	G1/8"	5,1	23,7	41,7	16	fra drejeleddet til gevindet (Tilluft)	14	37	UFC05-V-18-F18
G1/4"	G1/4"	6,7	27,2	48,8	22	fra drejeleddet til gevindet (Tilluft)	17	65	UFC05-V-14-F14
G3/8"	G3/8"	7,4	31	62,2	26	fra drejeleddet til gevindet (Tilluft)	20	112	UFC05-V-38-F38



## Dimensioner Push-in ringstykke



D1	Slangediameter ØT D/d [mm]	L1	L2	L3max.	L4	Struperetning	CH	CH2	Vægt [g]	Type
M5	6/4	4	15,2	39,1	19	fra gevind til slange (Udluft)	8	9	13	UFC05-C-M5-S06
G1/8"	6/4	5,1	23,7	41,7	25	fra gevind til slange (Udluft)	14	12	40	UFC05-C-18-S06
G1/4"	6/4	6,7	27,2	48,8	26,5	fra gevind til slange (Udluft)	17	12	60	UFC05-C-14-S06
G1/4"	8/6	6,7	27,2	48,8	27,5	fra gevind til slange (Udluft)	17	14	62	UFC05-C-14-S08
G3/8"	8/6	7,4	31	62,2	29,5	fra gevind til slange (Udluft)	20	14	112	UFC05-C-38-S08
G3/8"	10/8	7,4	31	62,2	30,5	fra gevind til slange (Udluft)	20	16	114	UFC05-C-38-S10
M5	6/4	4	15,2	39,1	19	fra slange til gevind (Tilluft)	8	9	13	UFC05-V-M5-S06
G1/8"	6/4	5,1	23,7	41,7	25	fra slange til gevind (Tilluft)	14	12	40	UFC05-V-18-S06
G1/4"	6/4	6,7	27,2	48,8	26,5	fra slange til gevind (Tilluft)	17	12	60	UFC05-V-14-S06
G1/4"	8/6	6,7	27,2	48,8	27,5	fra slange til gevind (Tilluft)	17	14	62	UFC05-V-14-S08
G3/8"	8/6	7,4	31	62,2	29,5	fra slange til gevind (Tilluft)	20	14	112	UFC05-V-38-S08
G3/8"	10/8	7,4	31	62,2	30,5	fra slange til gevind (Tilluft)	20	16	114	UFC05-V-38-S10

Illustrationer er ikke bindende  
Ret til konstruktions-, mål- og materialændringer forbeholdes

Pneumatik / Strøm- og spærventiler / Strupekontraventiler / Svingdrosle-kontraventil Serie UFC05-C/V

