

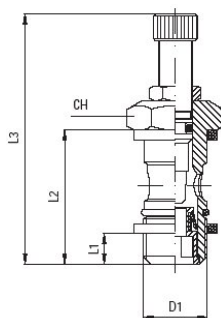
Στραγγαλιστική βαλβίδα αντεπιστροφής με ρύθμιση γωνίας περιστροφής Σειρά UFC05



Τύπος κατασκευής	Βελονοειδής βαλβίδα
Υλικό	Σώμα Ορειχάλκινο επινικελωμένο, Στεγανοποιήσεις NBR και Πολυαμίδιο (PA)
Λειτουργία	Ρύθμιση ροής προς μία κατεύθυνση, ελεύθερη διέλευση στην αντίθετη κατεύθυνση, Ενεργοποίηση με βίδα με σχισμή ή ραβδωτή βίδα και στερέωση με το εξαγωνικό παξιμάδι
Σύνδεση	M5 μετά από ISO R/262, G1/8"...G1/2" μετά από ISO228/1
Εξωτερική διάμετρος σωλήνα Ταχυσύνδεσμος με ρακόρ (push-in)	4mm, 6mm, 8mm, 10mm και 12mm
Ανοχές σωλήνα Ταχυσύνδεσμος με ρακόρ (push-in)	+/-0,05mm έως διάμετρος 10mm, +/-0,1mm από διάμετρο 12mm
συνιστώμενοι σωλήνες Ταχυσύνδεσμος με ρακόρ (push-in)	Πολυαμίδιο (PA), Πολυουρεθάνη (CP/PU), Πολυαιθυλένιο (PE), Πολυαμίδιο - υψηλής ευκαμψίας (PF)
Εξωτερική διάμετρος σωλήνα Βιδωτό ρακόρ	6mm, 8mm και 10mm
συνιστώμενοι σωλήνες Βιδωτό ρακόρ	Πολυαμίδιο (PA), Πολυουρεθάνη (CP/PU), Πολυαιθυλένιο (PE), Πολυαμίδιο - υψηλής ευκαμψίας (PF), PTFE (PT)
Ανοχές σωλήνα Βιδωτό ρακόρ	+/-0,05mm έως διάμετρος 10mm
Θέση εγκατάστασης	οποιοδήποτε
Μέσο	Πεπιεσμένος αέρας, ουδέτερα αέρια
Θερμοκρασία μέσου	-20...+80°C
Πίεση λειτουργίας	0...10bar



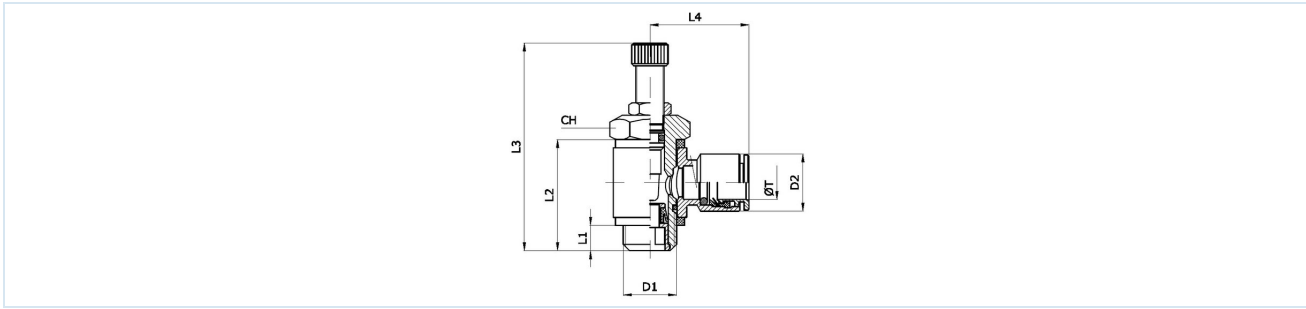
Διαστάσεις χωρίς δακτύλιο στήριξης



D1	L1	L2	L3max.	Κατεύθυνση στραγγαλισμού	CH	Βάρος [g]	Τύπος
M5	4	15,2	39,1	από το σπείρωμα στο περιστρεφόμενο εξάρτημα (Εξαγωγή αέρα)	8	6,5	UFC05-C-M5-W
G1/8"	5,1	23,7	41,7	από το σπείρωμα στο περιστρεφόμενο εξάρτημα (Εξαγωγή αέρα)	14	20,2	UFC05-C-18-W
G1/4"	6,7	27,2	48,8	από το σπείρωμα στο περιστρεφόμενο εξάρτημα (Εξαγωγή αέρα)	17	37,9	UFC05-C-14-W
G3/8"	7,4	31	62,2	από το σπείρωμα στο περιστρεφόμενο εξάρτημα (Εξαγωγή αέρα)	20	73	UFC05-C-38-W
G1/2"	9,9	37,9	76	από το σπείρωμα στο περιστρεφόμενο εξάρτημα (Εξαγωγή αέρα)	26	137,3	UFC05-C-12-W
M5	4	15,2	39,1	από το περιστρεφόμενο εξάρτημα στο σπείρωμα (Παροχή αέρα)	8	6,5	UFC05-V-M5-W
G1/8"	5,1	23,7	41,7	από το περιστρεφόμενο εξάρτημα στο σπείρωμα (Παροχή αέρα)	14	20,2	UFC05-V-18-W
G1/4"	6,7	27,2	48,8	από το περιστρεφόμενο εξάρτημα στο σπείρωμα (Παροχή αέρα)	17	37,9	UFC05-V-14-W
G3/8"	7,4	31	62,2	από το περιστρεφόμενο εξάρτημα στο σπείρωμα (Παροχή αέρα)	20	73	UFC05-V-38-W



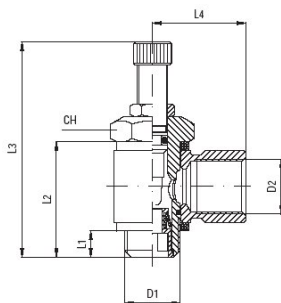
Διαστάσεις Δακτύλιος ρακόρ ταχυσύνδεσης



D1	D2	ØT Εξωτερική διάμετρος σωλήνα	L1	L2	L3max.	L4	Κατεύθυνση στραγγαλισμού	CH	Βάρος [g]	Τύπος
M5	9	4	4	15,2	39,1	18	από το σπείρωμα στον σωλήνα (Εξαγωγή αέρα)	8	21	UFC05-C-M5-04
M5	12	6	4	15,2	39,1	20,5	από το σπείρωμα στον σωλήνα (Εξαγωγή αέρα)	8	21	UFC05-C-M5-06
G1/8"	9	4	5,1	23,7	41,7	19,5	από το σπείρωμα στον σωλήνα (Εξαγωγή αέρα)	14	30	UFC05-C-18-04
G1/8"	12	6	5,1	23,7	41,7	22	από το σπείρωμα στον σωλήνα (Εξαγωγή αέρα)	14	33	UFC05-C-18-06
G1/4"	12	6	6,7	27,2	48,8	23,5	από το σπείρωμα στον σωλήνα (Εξαγωγή αέρα)	17	55	UFC05-C-14-06
G1/4"	14	8	6,7	27,2	48,8	24	από το σπείρωμα στον σωλήνα (Εξαγωγή αέρα)	17	56	UFC05-C-14-08
G3/8"	14	8	7,4	31	62,2	26	από το σπείρωμα στον σωλήνα (Εξαγωγή αέρα)	20	91	UFC05-C-38-08
G3/8"	16	10	7,4	31	62,2	28	από το σπείρωμα στον σωλήνα (Εξαγωγή αέρα)	20	98	UFC05-C-38-10
G1/2"	18	12	9,9	37,9	76	31	από το σπείρωμα στον σωλήνα (Εξαγωγή αέρα)	26	164	UFC05-C-12-12
M5	9	4	4	15,2	39,1	18	από τον σωλήνα στο σπείρωμα (Παροχή αέρα)	8	21	UFC05-V-M5-04
M5	12	6	4	15,2	39,1	20,5	από τον σωλήνα στο σπείρωμα (Παροχή αέρα)	8	21	UFC05-V-M5-06
G1/8"	9	4	5,1	23,7	41,7	19,5	από τον σωλήνα στο σπείρωμα (Παροχή αέρα)	14	30	UFC05-V-18-04
G1/8"	12	6	5,1	23,7	41,7	22	από τον σωλήνα στο σπείρωμα (Παροχή αέρα)	14	33	UFC05-V-18-06
G1/4"	12	6	6,7	27,2	48,8	23,5	από τον σωλήνα στο σπείρωμα (Παροχή αέρα)	17	55	UFC05-V-14-06
G1/4"	14	8	6,7	27,2	48,8	24	από τον σωλήνα στο σπείρωμα (Παροχή αέρα)	17	56	UFC05-V-14-08
G3/8"	14	8	7,4	31	62,2	26	από τον σωλήνα στο σπείρωμα (Παροχή αέρα)	20	91	UFC05-V-38-08
G3/8"	16	10	7,4	31	62,2	28	από τον σωλήνα στο σπείρωμα (Παροχή αέρα)	20	98	UFC05-V-38-10

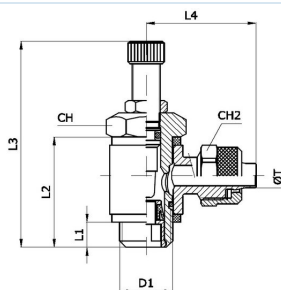


Διαστάσεις Δακτύλιος σύνδεσης με εσωτερικό σπείρωμα



D1	D2	L1	L2	L3max.	L4	Κατεύθυνση στραγγαλισμού	CH	Βάρος [g]	Τύπος
M5	M5	4	15,2	39,1	11	από το σπείρωμα στο περιστρεφόμενο εξάρτημα (Εξαγωγή αέρα)	8	12	UFC05-C-M5-FM5
G1/8"	G1/8"	5,1	23,7	41,7	16	από το σπείρωμα στο περιστρεφόμενο εξάρτημα (Εξαγωγή αέρα)	14	37	UFC05-C-18-F18
G1/4"	G1/4"	6,7	27,2	48,8	22	από το σπείρωμα στο περιστρεφόμενο εξάρτημα (Εξαγωγή αέρα)	17	65	UFC05-C-14-F14
G3/8"	G3/8"	7,4	31	62,2	26	από το σπείρωμα στο περιστρεφόμενο εξάρτημα (Εξαγωγή αέρα)	20	112	UFC05-C-38-F38
G1/2"	G1/2"	9,9	37,9	76	32	από το σπείρωμα στο περιστρεφόμενο εξάρτημα (Εξαγωγή αέρα)	26	202	UFC05-C-12-F12
M5	M5	4	15,2	39,1	11	από το περιστρεφόμενο εξάρτημα στο σπείρωμα (Παροχή αέρα)	8	12	UFC05-V-M5-FM5
G1/8"	G1/8"	5,1	23,7	41,7	16	από το περιστρεφόμενο εξάρτημα στο σπείρωμα (Παροχή αέρα)	14	37	UFC05-V-18-F18
G1/4"	G1/4"	6,7	27,2	48,8	22	από το περιστρεφόμενο εξάρτημα στο σπείρωμα (Παροχή αέρα)	17	65	UFC05-V-14-F14
G3/8"	G3/8"	7,4	31	62,2	26	από το περιστρεφόμενο εξάρτημα στο σπείρωμα (Παροχή αέρα)	20	112	UFC05-V-38-F38

Διαστάσεις Δακτύλιος ταχυσυνδέσμου με ρακόρ



D1	Διάμετρος σωλήνα ØT D/d [mm]	L1	L2	L3max.	L4	Κατεύθυνση στραγγαλισμού	CH	CH2	Βάρος [g]	Τύπος
M5	6/4	4	15,2	39,1	19	από το σπείρωμα στον σωλήνα (Εξαγωγή αέρα)	8	9	13	UFC05-C-M5-S06
G1/8"	6/4	5,1	23,7	41,7	25	από το σπείρωμα στον σωλήνα (Εξαγωγή αέρα)	14	12	40	UFC05-C-18-S06
G1/4"	6/4	6,7	27,2	48,8	26,5	από το σπείρωμα στον σωλήνα (Εξαγωγή αέρα)	17	12	60	UFC05-C-14-S06
G1/4"	8/6	6,7	27,2	48,8	27,5	από το σπείρωμα στον σωλήνα (Εξαγωγή αέρα)	17	14	62	UFC05-C-14-S08
G3/8"	8/6	7,4	31	62,2	29,5	από το σπείρωμα στον σωλήνα (Εξαγωγή αέρα)	20	14	112	UFC05-C-38-S08
G3/8"	10/8	7,4	31	62,2	30,5	από το σπείρωμα στον σωλήνα (Εξαγωγή αέρα)	20	16	114	UFC05-C-38-S10
M5	6/4	4	15,2	39,1	19	από τον σωλήνα στο σπείρωμα (Παροχή αέρα)	8	9	13	UFC05-V-M5-S06
G1/8"	6/4	5,1	23,7	41,7	25	από τον σωλήνα στο σπείρωμα (Παροχή αέρα)	14	12	40	UFC05-V-18-S06
G1/4"	6/4	6,7	27,2	48,8	26,5	από τον σωλήνα στο σπείρωμα (Παροχή αέρα)	17	12	60	UFC05-V-14-S06
G1/4"	8/6	6,7	27,2	48,8	27,5	από τον σωλήνα στο σπείρωμα (Παροχή αέρα)	17	14	62	UFC05-V-14-S08
G3/8"	8/6	7,4	31	62,2	29,5	από τον σωλήνα στο σπείρωμα (Παροχή αέρα)	20	14	112	UFC05-V-38-S08
G3/8"	10/8	7,4	31	62,2	30,5	από τον σωλήνα στο σπείρωμα (Παροχή αέρα)	20	16	114	UFC05-V-38-S10

Οι απεικονίσεις δεν είναι δεσμευτικές
Με την επιφύλαξη αλλαγών στον σχεδιασμό, στις διαστάσεις και στα υλικά

Πνευματική τεχνολογία / Βαλβίδες ροής και απομόνωσης / Στραγγαλιστικές βαλβίδες αντεπιστροφής / Στραγγαλιστική βαλβίδα αντεπιστροφής περιστροφικού τύπου Σειρά UFC05-C/V

Έκδοση 4

150262 / Δημιουργήθηκε 2026/24 EL

ΚΑΤΑΣΚΕΥΑΣΤΗΚΕ ΣΤΗΝ ΕΥΡΩΠΗ

+43 512 52076

austria@stasto.eu

© STASTO Automation KG

www.stasto.com

Ανοίγμα σειράς online

Σελίδα 4 / 4

