

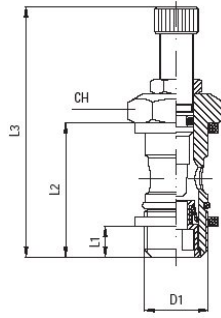
Válvula reguladora de caudal con antirretorno orientable Serie UFC05



Tipo de construcción	Válvula de aguja
Material	Cuerpo Latón niquelado, Juntas de estanqueidad NBR y Poliamida (PA)
Función	Regulación de caudal en una dirección, paso libre en sentido contrario, Accionamiento con tornillo ranurado o moleteado y fijación mediante la tuerca hexagonal
Conexión	M5 según ISO R/262, G1/8"...G1/2" según ISO228/1
Diámetro exterior del tubo racor enchufable	4mm, 6mm, 8mm, 10mm y 12mm
Tolerancias de manguera racor enchufable	+/-0,05mm hasta diámetro 10mm, +/-0,1mm a partir del diámetro 12mm
mangueras recomendadas racor enchufable	Poliamida (PA), Poliuretano (CP/PU), Polietileno (PE), Poliamida - altamente flexible (PF)
Diámetro exterior del tubo Racor roscado	6mm, 8mm y 10mm
mangueras recomendadas Racor roscado	Poliamida (PA), Poliuretano (CP/PU), Polietileno (PE), Poliamida - altamente flexible (PF), PTFE (PT)
Tolerancias de manguera Racor roscado	+/-0,05mm hasta diámetro 10mm
Posición de montaje	cualquiera
Medio	Aire comprimido, gases neutros
Temperatura del medio	-20...+80°C
Presión de funcionamiento	0...10bar



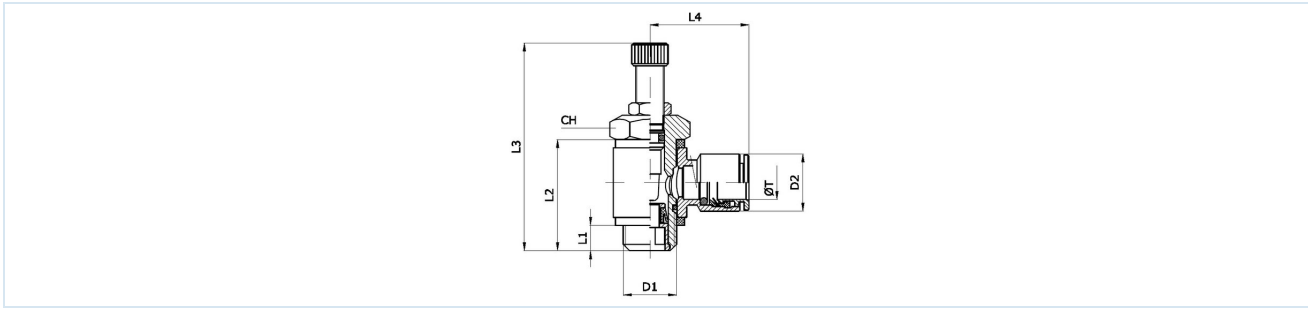
Dimensiones sin pieza anular



D1	L1	L2	L3max.	Dirección de estrangulación	CH	Peso [g]	Tipo
M5	4	15,2	39,1	de la rosca a la pieza giratoria (escape)	8	6,5	UFC05-C-M5-W
G1/8"	5,1	23,7	41,7	de la rosca a la pieza giratoria (escape)	14	20,2	UFC05-C-18-W
G1/4"	6,7	27,2	48,8	de la rosca a la pieza giratoria (escape)	17	37,9	UFC05-C-14-W
G3/8"	7,4	31	62,2	de la rosca a la pieza giratoria (escape)	20	73	UFC05-C-38-W
G1/2"	9,9	37,9	76	de la rosca a la pieza giratoria (escape)	26	137,3	UFC05-C-12-W
M5	4	15,2	39,1	de la pieza giratoria a la rosca (Entrada de aire)	8	6,5	UFC05-V-M5-W
G1/8"	5,1	23,7	41,7	de la pieza giratoria a la rosca (Entrada de aire)	14	20,2	UFC05-V-18-W
G1/4"	6,7	27,2	48,8	de la pieza giratoria a la rosca (Entrada de aire)	17	37,9	UFC05-V-14-W
G3/8"	7,4	31	62,2	de la pieza giratoria a la rosca (Entrada de aire)	20	73	UFC05-V-38-W

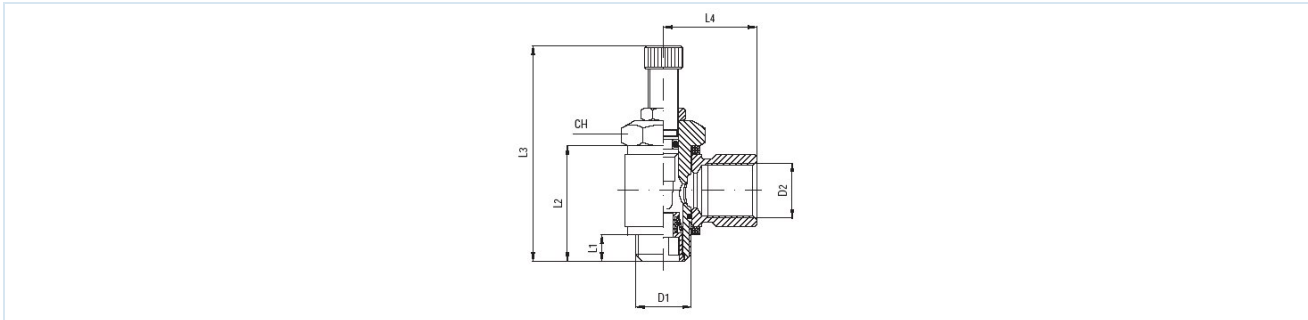


Dimensiones Anillo para racor enchufable



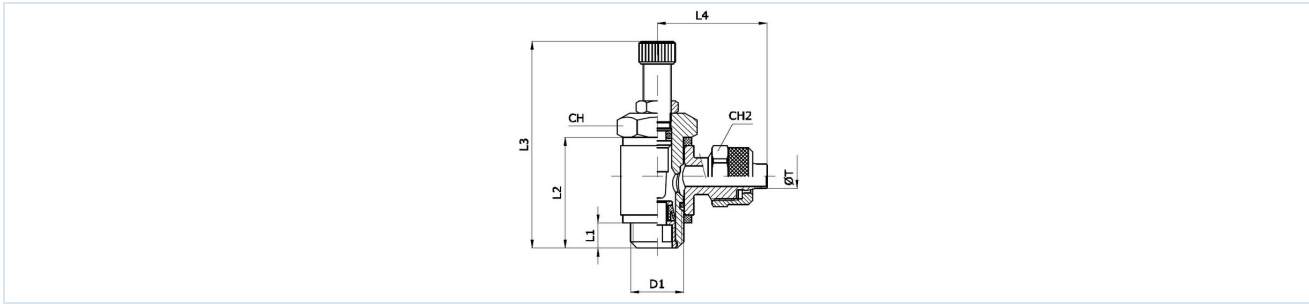
D1	D2	ØT Diámetro exterior del tubo	L1	L2	L3max.	L4	Dirección de estrangulación	CH	Peso [g]	Tipo
M5	9	4	4	15,2	39,1	18	de la rosca a la manguera (escape)	8	21	UFC05-C-M5-04
M5	12	6	4	15,2	39,1	20,5	de la rosca a la manguera (escape)	8	21	UFC05-C-M5-06
G1/8"	9	4	5,1	23,7	41,7	19,5	de la rosca a la manguera (escape)	14	30	UFC05-C-18-04
G1/8"	12	6	5,1	23,7	41,7	22	de la rosca a la manguera (escape)	14	33	UFC05-C-18-06
G1/4"	12	6	6,7	27,2	48,8	23,5	de la rosca a la manguera (escape)	17	55	UFC05-C-14-06
G1/4"	14	8	6,7	27,2	48,8	24	de la rosca a la manguera (escape)	17	56	UFC05-C-14-08
G3/8"	14	8	7,4	31	62,2	26	de la rosca a la manguera (escape)	20	91	UFC05-C-38-08
G3/8"	16	10	7,4	31	62,2	28	de la rosca a la manguera (escape)	20	98	UFC05-C-38-10
G1/2"	18	12	9,9	37,9	76	31	de la rosca a la manguera (escape)	26	164	UFC05-C-12-12
M5	9	4	4	15,2	39,1	18	de la manguera a la rosca (Entrada de aire)	8	21	UFC05-V-M5-04
M5	12	6	4	15,2	39,1	20,5	de la manguera a la rosca (Entrada de aire)	8	21	UFC05-V-M5-06
G1/8"	9	4	5,1	23,7	41,7	19,5	de la manguera a la rosca (Entrada de aire)	14	30	UFC05-V-18-04
G1/8"	12	6	5,1	23,7	41,7	22	de la manguera a la rosca (Entrada de aire)	14	33	UFC05-V-18-06
G1/4"	12	6	6,7	27,2	48,8	23,5	de la manguera a la rosca (Entrada de aire)	17	55	UFC05-V-14-06
G1/4"	14	8	6,7	27,2	48,8	24	de la manguera a la rosca (Entrada de aire)	17	56	UFC05-V-14-08
G3/8"	14	8	7,4	31	62,2	26	de la manguera a la rosca (Entrada de aire)	20	91	UFC05-V-38-08
G3/8"	16	10	7,4	31	62,2	28	de la manguera a la rosca (Entrada de aire)	20	98	UFC05-V-38-10

Dimensiones Racor anular con rosca hembra interior



D1	D2	L1	L2	L3max.	L4	Dirección de estrangulación	CH	Peso [g]	Tipo
M5	M5	4	15,2	39,1	11	de la rosca a la pieza giratoria (escape)	8	12	UFC05-C-M5-FM5
G1/8"	G1/8"	5,1	23,7	41,7	16	de la rosca a la pieza giratoria (escape)	14	37	UFC05-C-18-F18
G1/4"	G1/4"	6,7	27,2	48,8	22	de la rosca a la pieza giratoria (escape)	17	65	UFC05-C-14-F14
G3/8"	G3/8"	7,4	31	62,2	26	de la rosca a la pieza giratoria (escape)	20	112	UFC05-C-38-F38
G1/2"	G1/2"	9,9	37,9	76	32	de la rosca a la pieza giratoria (escape)	26	202	UFC05-C-12-F12
M5	M5	4	15,2	39,1	11	de la pieza giratoria a la rosca (Entrada de aire)	8	12	UFC05-V-M5-FM5
G1/8"	G1/8"	5,1	23,7	41,7	16	de la pieza giratoria a la rosca (Entrada de aire)	14	37	UFC05-V-18-F18
G1/4"	G1/4"	6,7	27,2	48,8	22	de la pieza giratoria a la rosca (Entrada de aire)	17	65	UFC05-V-14-F14
G3/8"	G3/8"	7,4	31	62,2	26	de la pieza giratoria a la rosca (Entrada de aire)	20	112	UFC05-V-38-F38

Dimensiones Anillo para racor rápido



D1	Diámetro de manguera ØT D/d [mm]	L1	L2	L3max.	L4	Dirección de estrangulación	CH	CH2	Peso [g]	Tipo
M5	6/4	4	15,2	39,1	19	de la rosca a la manguera (escape)	8	9	13	UFC05-C-M5-S06
G1/8"	6/4	5,1	23,7	41,7	25	de la rosca a la manguera (escape)	14	12	40	UFC05-C-18-S06
G1/4"	6/4	6,7	27,2	48,8	26,5	de la rosca a la manguera (escape)	17	12	60	UFC05-C-14-S06
G1/4"	8/6	6,7	27,2	48,8	27,5	de la rosca a la manguera (escape)	17	14	62	UFC05-C-14-S08
G3/8"	8/6	7,4	31	62,2	29,5	de la rosca a la manguera (escape)	20	14	112	UFC05-C-38-S08
G3/8"	10/8	7,4	31	62,2	30,5	de la rosca a la manguera (escape)	20	16	114	UFC05-C-38-S10
M5	6/4	4	15,2	39,1	19	de la manguera a la rosca (Entrada de aire)	8	9	13	UFC05-V-M5-S06
G1/8"	6/4	5,1	23,7	41,7	25	de la manguera a la rosca (Entrada de aire)	14	12	40	UFC05-V-18-S06
G1/4"	6/4	6,7	27,2	48,8	26,5	de la manguera a la rosca (Entrada de aire)	17	12	60	UFC05-V-14-S06
G1/4"	8/6	6,7	27,2	48,8	27,5	de la manguera a la rosca (Entrada de aire)	17	14	62	UFC05-V-14-S08
G3/8"	8/6	7,4	31	62,2	29,5	de la manguera a la rosca (Entrada de aire)	20	14	112	UFC05-V-38-S08
G3/8"	10/8	7,4	31	62,2	30,5	de la manguera a la rosca (Entrada de aire)	20	16	114	UFC05-V-38-S10

Las ilustraciones no son vinculantes

Reservado el derecho a modificaciones de diseño, dimensiones y materiales

Neumática / Válvulas de paso y de cierre / Válvulas reguladoras de caudal con antirretorno / Válvula reguladora de caudal con antirretorno orientable Serie UFC05-C/V

