

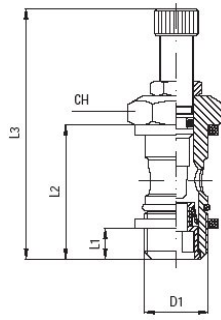
Zakretni prigušno-nepovratni ventil Serija UFC05



Izvedba	Igličasti ventil
Materijal	Tijelo Niklovani mesing, Brtve NBR i Poliamid (PA)
Funkcija	Regulacija protoka u jednom smjeru, slobodan protok u suprotnom smjeru, Aktiviranje s vijkom s utorom ili narebrenim vijkom i fiksiranje šesterokutnom maticom
Priključak	M5 nakon ISO R/262, G1/8" ... G1/2" nakon ISO228/1
Vanjski promjer crijeva Priključak na utiskivanje	4mm, 6mm, 8mm, 10mm i 12mm
Tolerancije crijeva Priključak na utiskivanje	+/-0,05mm do promjera 10mm, +/-0,1mm od promjera 12mm
preporučena crijeva Priključak na utiskivanje	Poliamid (PA), Poliuretana (CP/PU), Polietilen (PE), Poliamid - visokofleksibilan (PF)
Vanjski promjer crijeva Navojni spojnik priključak	6mm, 8mm i 10mm
preporučena crijeva Navojni spojnik priključak	Poliamid (PA), Poliuretana (CP/PU), Polietilen (PE), Poliamid - visokofleksibilan (PF), PTFE (PT)
Tolerancije crijeva Navojni spojnik priključak	+/-0,05mm do promjera 10mm
Položaj ugradnje	proizvoljno
Medij	Stlačeni zrak, neutralni plinovi
Temperatura medija	-20...+80°C
Radni tlak	0...10bar



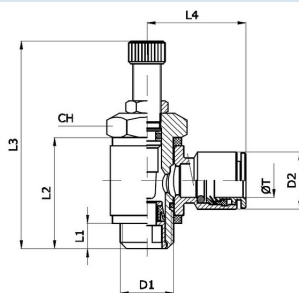
Dimenzije bez prstenastog umetka



D1	L1	L2	L3max.	Smjer prigušenja	CH	Težina [g]	Tip
M5	4	15,2	39,1	od navoja do zakretnog elementa (Ispuh)	8	6,5	UFC05-C-M5-W
G1/8"	5,1	23,7	41,7	od navoja do zakretnog elementa (Ispuh)	14	20,2	UFC05-C-18-W
G1/4"	6,7	27,2	48,8	od navoja do zakretnog elementa (Ispuh)	17	37,9	UFC05-C-14-W
G3/8"	7,4	31	62,2	od navoja do zakretnog elementa (Ispuh)	20	73	UFC05-C-38-W
G1/2"	9,9	37,9	76	od navoja do zakretnog elementa (Ispuh)	26	137,3	UFC05-C-12-W
M5	4	15,2	39,1	od zakretnog dijela do navoja (dovod zraka)	8	6,5	UFC05-V-M5-W
G1/8"	5,1	23,7	41,7	od zakretnog dijela do navoja (dovod zraka)	14	20,2	UFC05-V-18-W
G1/4"	6,7	27,2	48,8	od zakretnog dijela do navoja (dovod zraka)	17	37,9	UFC05-V-14-W
G3/8"	7,4	31	62,2	od zakretnog dijela do navoja (dovod zraka)	20	73	UFC05-V-38-W

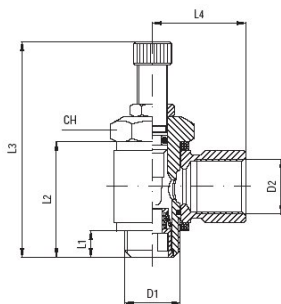


Dimenzije Prstenasti dio priključka s utisnim spojem



D1	D2	ØT Vanjski promjer crijeva	L1	L2	L3max.	L4	Smjer prigušenja	CH	Težina [g]	Tip
M5	9	4	4	15,2	39,1	18	od navoja do crijeva (Ispuh)	8	21	UFC05-C-M5-04
M5	12	6	4	15,2	39,1	20,5	od navoja do crijeva (Ispuh)	8	21	UFC05-C-M5-06
G1/8"	9	4	5,1	23,7	41,7	19,5	od navoja do crijeva (Ispuh)	14	30	UFC05-C-18-04
G1/8"	12	6	5,1	23,7	41,7	22	od navoja do crijeva (Ispuh)	14	33	UFC05-C-18-06
G1/4"	12	6	6,7	27,2	48,8	23,5	od navoja do crijeva (Ispuh)	17	55	UFC05-C-14-06
G1/4"	14	8	6,7	27,2	48,8	24	od navoja do crijeva (Ispuh)	17	56	UFC05-C-14-08
G3/8"	14	8	7,4	31	62,2	26	od navoja do crijeva (Ispuh)	20	91	UFC05-C-38-08
G3/8"	16	10	7,4	31	62,2	28	od navoja do crijeva (Ispuh)	20	98	UFC05-C-38-10
G1/2"	18	12	9,9	37,9	76	31	od navoja do crijeva (Ispuh)	26	164	UFC05-C-12-12
M5	9	4	4	15,2	39,1	18	od crijeva do navoja (dovod zraka)	8	21	UFC05-V-M5-04
M5	12	6	4	15,2	39,1	20,5	od crijeva do navoja (dovod zraka)	8	21	UFC05-V-M5-06
G1/8"	9	4	5,1	23,7	41,7	19,5	od crijeva do navoja (dovod zraka)	14	30	UFC05-V-18-04
G1/8"	12	6	5,1	23,7	41,7	22	od crijeva do navoja (dovod zraka)	14	33	UFC05-V-18-06
G1/4"	12	6	6,7	27,2	48,8	23,5	od crijeva do navoja (dovod zraka)	17	55	UFC05-V-14-06
G1/4"	14	8	6,7	27,2	48,8	24	od crijeva do navoja (dovod zraka)	17	56	UFC05-V-14-08
G3/8"	14	8	7,4	31	62,2	26	od crijeva do navoja (dovod zraka)	20	91	UFC05-V-38-08
G3/8"	16	10	7,4	31	62,2	28	od crijeva do navoja (dovod zraka)	20	98	UFC05-V-38-10

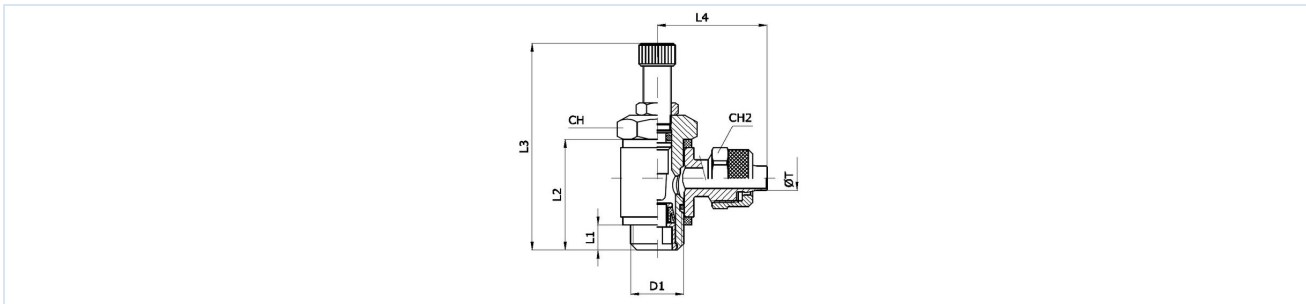
Dimenzije Prstenasti priključak s unutarnjim navojem



D1	D2	L1	L2	L3max.	L4	Smjer prigušenja	CH	Težina [g]	Tip
M5	M5	4	15,2	39,1	11	od navoja do zakretnog elementa (Ispuh)	8	12	UFC05-C-M5-FM5
G1/8"	G1/8"	5,1	23,7	41,7	16	od navoja do zakretnog elementa (Ispuh)	14	37	UFC05-C-18-F18
G1/4"	G1/4"	6,7	27,2	48,8	22	od navoja do zakretnog elementa (Ispuh)	17	65	UFC05-C-14-F14
G3/8"	G3/8"	7,4	31	62,2	26	od navoja do zakretnog elementa (Ispuh)	20	112	UFC05-C-38-F38
G1/2"	G1/2"	9,9	37,9	76	32	od navoja do zakretnog elementa (Ispuh)	26	202	UFC05-C-12-F12
M5	M5	4	15,2	39,1	11	od zakretnog dijela do navoja (dovod zraka)	8	12	UFC05-V-M5-FM5
G1/8"	G1/8"	5,1	23,7	41,7	16	od zakretnog dijela do navoja (dovod zraka)	14	37	UFC05-V-18-F18
G1/4"	G1/4"	6,7	27,2	48,8	22	od zakretnog dijela do navoja (dovod zraka)	17	65	UFC05-V-14-F14
G3/8"	G3/8"	7,4	31	62,2	26	od zakretnog dijela do navoja (dovod zraka)	20	112	UFC05-V-38-F38



Dimenzije Prstenasti priključak za brzu spojnicu



D1	Promjer crijeva ØT D/d [mm]	L1	L2	L3max.	L4	Smjer prigušenja	CH	CH2	Težina [g]	Tip
M5	6/4	4	15,2	39,1	19	od navoja do crijeva (Ispuh)	8	9	13	UFC05-C-M5-S06
G1/8"	6/4	5,1	23,7	41,7	25	od navoja do crijeva (Ispuh)	14	12	40	UFC05-C-18-S06
G1/4"	6/4	6,7	27,2	48,8	26,5	od navoja do crijeva (Ispuh)	17	12	60	UFC05-C-14-S06
G1/4"	8/6	6,7	27,2	48,8	27,5	od navoja do crijeva (Ispuh)	17	14	62	UFC05-C-14-S08
G3/8"	8/6	7,4	31	62,2	29,5	od navoja do crijeva (Ispuh)	20	14	112	UFC05-C-38-S08
G3/8"	10/8	7,4	31	62,2	30,5	od navoja do crijeva (Ispuh)	20	16	114	UFC05-C-38-S10
M5	6/4	4	15,2	39,1	19	od crijeva do navoja (dovod zraka)	8	9	13	UFC05-V-M5-S06
G1/8"	6/4	5,1	23,7	41,7	25	od crijeva do navoja (dovod zraka)	14	12	40	UFC05-V-18-S06
G1/4"	6/4	6,7	27,2	48,8	26,5	od crijeva do navoja (dovod zraka)	17	12	60	UFC05-V-14-S06
G1/4"	8/6	6,7	27,2	48,8	27,5	od crijeva do navoja (dovod zraka)	17	14	62	UFC05-V-14-S08
G3/8"	8/6	7,4	31	62,2	29,5	od crijeva do navoja (dovod zraka)	20	14	112	UFC05-V-38-S08
G3/8"	10/8	7,4	31	62,2	30,5	od crijeva do navoja (dovod zraka)	20	16	114	UFC05-V-38-S10

Slike nisu obvezujuće

Zadržavamo pravo na konstrukcijske, dimenzijske i promjene materijala.

Pneumatika / Prolazni i zaporni ventili / Prigušni nepovratni ventili / Zakretni prigušni nepovratni ventil Serija UFC05-C/V

Verzija 4

150262 / Generirano 2026/24 HR

PROIZVEDENO U EUROPI

+381 11 2399521

balkan@stasto.eu

© STASTO Automatizacija d.o.o.

www.stasto.rs

Otvori seriju online

Stranica 4 / 4

