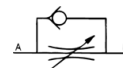


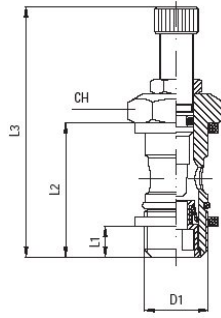
Svingdrosle tilbakeslagsventil Serie UFC05



Konstruksjonstype	Nåleventil
Materiale	Kropp Forniklet messing, Tetninger NBR og Polyamid (PA)
Funksjon	Strømningsregulering i én retning, fri gjennomstrømning i motsatt retning, Betjening med sporskruer eller riflet skrue og fiksering med sekskantmutter
Tilkobling	M5 etter ISO R/262, G1/8" ... G1/2" etter ISO228/1
Slangens utvendige diameter innstikkskobling	4mm, 6mm, 8mm, 10mm og 12mm
Slangetoleranser innstikkskobling	+/-0,05mm opptil diameter 10mm, +/-0,1mm fra diameter 12mm
anbefalte slanger innstikkskobling	Polyamid (PA), Polyuretan (CP/PU), Polyetylen (PE), Polyamid - høyfleksibel (PF)
Slangens utvendige diameter Skrukobling	6mm, 8mm og 10mm
anbefalte slanger Skrukobling	Polyamid (PA), Polyuretan (CP/PU), Polyetylen (PE), Polyamid - høyfleksibel (PF), PTFE (PT)
Slangetoleranser Skrukobling	+/-0,05mm opptil diameter 10mm
Monteringsposisjon	valgfri
Medium	Trykkluft, nøytrale gasser
Mediatemperatur	-20...+80°C
Driftstrykk	0...10bar



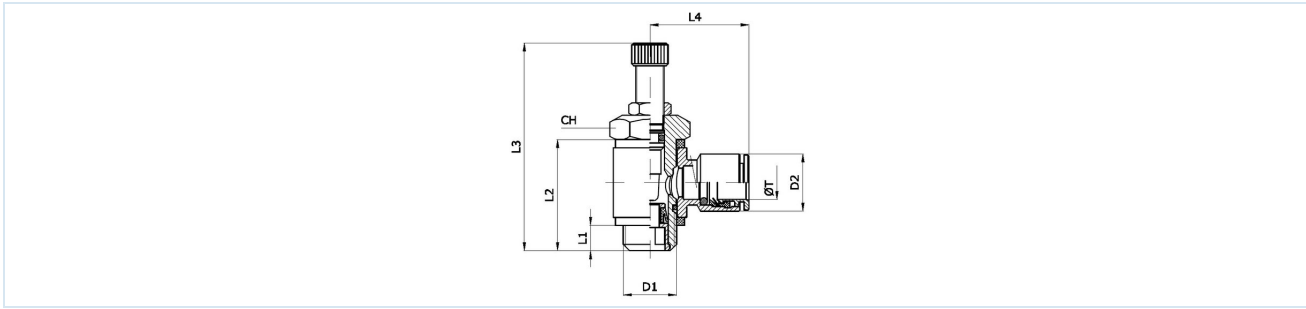
Dimensjoner uten ringstykke



D1	L1	L2	L3max.	Struperetning	CH	Vekt [g]	Type
M5	4	15,2	39,1	fra gjengen til svingstykket (Avluft)	8	6,5	UFC05-C-M5-W
G1/8"	5,1	23,7	41,7	fra gjengen til svingstykket (Avluft)	14	20,2	UFC05-C-18-W
G1/4"	6,7	27,2	48,8	fra gjengen til svingstykket (Avluft)	17	37,9	UFC05-C-14-W
G3/8"	7,4	31	62,2	fra gjengen til svingstykket (Avluft)	20	73	UFC05-C-38-W
G1/2"	9,9	37,9	76	fra gjengen til svingstykket (Avluft)	26	137,3	UFC05-C-12-W
M5	4	15,2	39,1	fra svingdel til gjenge (tilførselsluft)	8	6,5	UFC05-V-M5-W
G1/8"	5,1	23,7	41,7	fra svingdel til gjenge (tilførselsluft)	14	20,2	UFC05-V-18-W
G1/4"	6,7	27,2	48,8	fra svingdel til gjenge (tilførselsluft)	17	37,9	UFC05-V-14-W
G3/8"	7,4	31	62,2	fra svingdel til gjenge (tilførselsluft)	20	73	UFC05-V-38-W

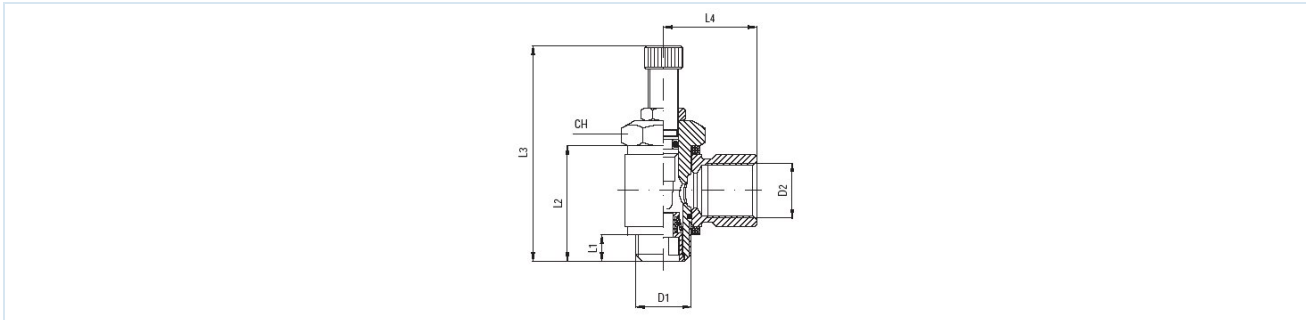


Dimensjoner Ringstykke for innstikkskobling



D1	D2	ØT Slangens utvendige diameter	L1	L2	L3max.	L4	Struperetning	CH	Vekt [g]	Type
M5	9	4	4	15,2	39,1	18	fra gjenge til slange (Avluft)	8	21	UFC05-C-M5-04
M5	12	6	4	15,2	39,1	20,5	fra gjenge til slange (Avluft)	8	21	UFC05-C-M5-06
G1/8"	9	4	5,1	23,7	41,7	19,5	fra gjenge til slange (Avluft)	14	30	UFC05-C-18-04
G1/8"	12	6	5,1	23,7	41,7	22	fra gjenge til slange (Avluft)	14	33	UFC05-C-18-06
G1/4"	12	6	6,7	27,2	48,8	23,5	fra gjenge til slange (Avluft)	17	55	UFC05-C-14-06
G1/4"	14	8	6,7	27,2	48,8	24	fra gjenge til slange (Avluft)	17	56	UFC05-C-14-08
G3/8"	14	8	7,4	31	62,2	26	fra gjenge til slange (Avluft)	20	91	UFC05-C-38-08
G3/8"	16	10	7,4	31	62,2	28	fra gjenge til slange (Avluft)	20	98	UFC05-C-38-10
G1/2"	18	12	9,9	37,9	76	31	fra gjenge til slange (Avluft)	26	164	UFC05-C-12-12
M5	9	4	4	15,2	39,1	18	fra slange til gjenge (tilførselsluft)	8	21	UFC05-V-M5-04
M5	12	6	4	15,2	39,1	20,5	fra slange til gjenge (tilførselsluft)	8	21	UFC05-V-M5-06
G1/8"	9	4	5,1	23,7	41,7	19,5	fra slange til gjenge (tilførselsluft)	14	30	UFC05-V-18-04
G1/8"	12	6	5,1	23,7	41,7	22	fra slange til gjenge (tilførselsluft)	14	33	UFC05-V-18-06
G1/4"	12	6	6,7	27,2	48,8	23,5	fra slange til gjenge (tilførselsluft)	17	55	UFC05-V-14-06
G1/4"	14	8	6,7	27,2	48,8	24	fra slange til gjenge (tilførselsluft)	17	56	UFC05-V-14-08
G3/8"	14	8	7,4	31	62,2	26	fra slange til gjenge (tilførselsluft)	20	91	UFC05-V-38-08
G3/8"	16	10	7,4	31	62,2	28	fra slange til gjenge (tilførselsluft)	20	98	UFC05-V-38-10

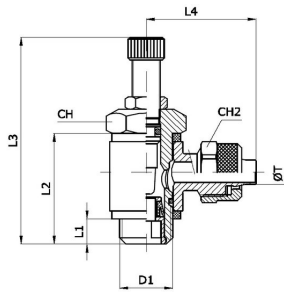
Dimensjoner Ringstykke med innvendig gjenge



D1	D2	L1	L2	L3max.	L4	Struperetning	CH	Vekt [g]	Type
M5	M5	4	15,2	39,1	11	fra gjengen til svingstykket (Avluft)	8	12	UFC05-C-M5-FM5
G1/8"	G1/8"	5,1	23,7	41,7	16	fra gjengen til svingstykket (Avluft)	14	37	UFC05-C-18-F18
G1/4"	G1/4"	6,7	27,2	48,8	22	fra gjengen til svingstykket (Avluft)	17	65	UFC05-C-14-F14
G3/8"	G3/8"	7,4	31	62,2	26	fra gjengen til svingstykket (Avluft)	20	112	UFC05-C-38-F38
G1/2"	G1/2"	9,9	37,9	76	32	fra gjengen til svingstykket (Avluft)	26	202	UFC05-C-12-F12
M5	M5	4	15,2	39,1	11	fra svingdel til gjenge (tilførselsluft)	8	12	UFC05-V-M5-FM5
G1/8"	G1/8"	5,1	23,7	41,7	16	fra svingdel til gjenge (tilførselsluft)	14	37	UFC05-V-18-F18
G1/4"	G1/4"	6,7	27,2	48,8	22	fra svingdel til gjenge (tilførselsluft)	17	65	UFC05-V-14-F14
G3/8"	G3/8"	7,4	31	62,2	26	fra svingdel til gjenge (tilførselsluft)	20	112	UFC05-V-38-F38



Dimensjoner Hurtigkoblingsringstykke



D1	Slangediameter ØT D/d [mm]	L1	L2	L3max.	L4	Struperetning	CH	CH2	Vekt [g]	Type
M5	6/4	4	15,2	39,1	19	fra gjenge til slange (Avluft)	8	9	13	UFC05-C-M5-S06
G1/8"	6/4	5,1	23,7	41,7	25	fra gjenge til slange (Avluft)	14	12	40	UFC05-C-18-S06
G1/4"	6/4	6,7	27,2	48,8	26,5	fra gjenge til slange (Avluft)	17	12	60	UFC05-C-14-S06
G1/4"	8/6	6,7	27,2	48,8	27,5	fra gjenge til slange (Avluft)	17	14	62	UFC05-C-14-S08
G3/8"	8/6	7,4	31	62,2	29,5	fra gjenge til slange (Avluft)	20	14	112	UFC05-C-38-S08
G3/8"	10/8	7,4	31	62,2	30,5	fra gjenge til slange (Avluft)	20	16	114	UFC05-C-38-S10
M5	6/4	4	15,2	39,1	19	fra slange til gjenge (tilførselsluft)	8	9	13	UFC05-V-M5-S06
G1/8"	6/4	5,1	23,7	41,7	25	fra slange til gjenge (tilførselsluft)	14	12	40	UFC05-V-18-S06
G1/4"	6/4	6,7	27,2	48,8	26,5	fra slange til gjenge (tilførselsluft)	17	12	60	UFC05-V-14-S06
G1/4"	8/6	6,7	27,2	48,8	27,5	fra slange til gjenge (tilførselsluft)	17	14	62	UFC05-V-14-S08
G3/8"	8/6	7,4	31	62,2	29,5	fra slange til gjenge (tilførselsluft)	20	14	112	UFC05-V-38-S08
G3/8"	10/8	7,4	31	62,2	30,5	fra slange til gjenge (tilførselsluft)	20	16	114	UFC05-V-38-S10

Illustrasjoner er ikke bindende

Med forbehold om konstruksjons-, mål- og materialendringer

Pneumatikk / Strøm- og sperreventiler / Strupe-tilbakeslagsventiler / Svingdrosle tilbakeslagsventil Serie UFC05-C/V

Versjon 4

150262 / Generert 2026/24 NB

PRODUSERT I EUROPA

+43 512 52076

austria@stasto.eu

© STASTO Automation KG

www.stasto.com

Åpne serie på nett

Side 4 / 4

